

**В.О.Дзюра, канд. техн. наук, О.С. Шевчук**

*Тернопільський національний технічний університет імені І. Пулюя*

**В.В.Крук**

*Бережанський агротехнічний інститут національного університету біоресурсів і природокористування України*

## Результати експериментальних досліджень визначення зусилля дорнування напівкруглих канавок шліцьових валів

Наведено результати експериментальних досліджень зусилля дорнування напівкруглих канавок шліцьових валів кульковими дорнуючими інструментами при їх виготовленні та відновленні. Встановлено залежності зусилля дорнування від конструктивних і технологічних параметрів.

**дорнування, напівкруглі канавки, шліцьові вали, обробка тиском, кульковий дорнуючий інструмент**

**Постановка проблеми.** Створення нових технологій обробки відповідальних деталей в машинобудуванні супроводжується заміною непродуктивних операцій і логічною побудовою технологічних процесів виготовлення деталей. Однією з таких операцій є термічна обробка, яка має ряд негативних наслідків, таких як спотворення профілю деталі, зумовлене нерівномірним її вистиганням, необхідність додаткової фінішної обробки та інше. Особливо термічна обробка є непродуктивною при гартуванні деталей класу “вали”, які характеризуються значною довжиною і незначною площею поперечного січення. Незважаючи на її негативні наслідки альтернативи їй не існувало, оскільки вона забезпечувала необхідні фізико-механічні властивості матеріалу деталі, даючи їй необхідну твердість та в'язкість. Однак останнім часом велика кількість термічних операцій замінюються обробкою тиском, яка характеризується високою продуктивністю, високою якістю поверхні після оброблення і ущільненням структури поверхневого шару під час обробки, що зумовлює підвищення твердості поверхневого шару матеріалу деталі.

**Аналіз останніх досліджень та публікацій.** Дослідженням зусилля дорнування профільних поверхонь займалися Розенберг О.А. [1], Розенберг А.М., Проскуряков Ю.Г.,

---

© В.О.Дзюра, О.С. Шевчук, В.В.Крук, 2010

Посвятенко Е.К., Гриценко Е.И., Папшев Д.Д. [2], Шнейдер Ю.Г., Кузнецов А.М., Монченко В.П., Позднякова И.В. та інші [3].

**Мета роботи.** Метою роботи є встановлення експериментальним шляхом зусилля дорнування валів з напівкруглими шліцьовими канавками на спеціальному технологічному обладнанні.

Робота виконується згідно постанови Кабінету Міністрів України “Високоєфективні технологічні процеси в машинобудуванні” на 2010–2015 роки.

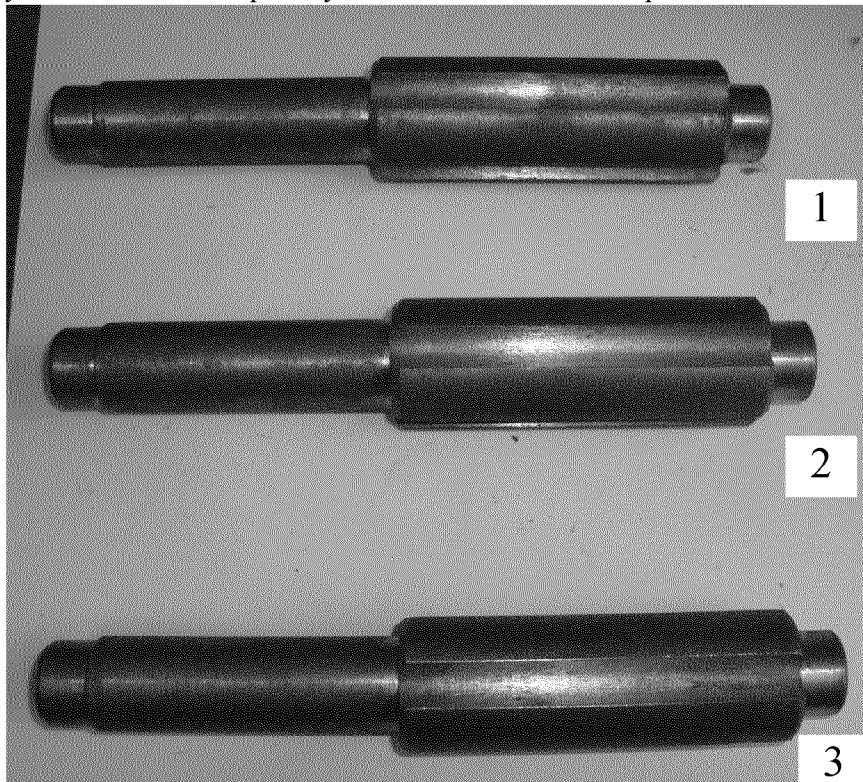
**Результати досліджень.** Експериментальні дослідження проводились в лабораторії ВАТ “ТеКЗ”, згідно методики [4]. Обладнання для проведення експериментальних досліджень: спеціальний пристрій для дорнування напівкруглих канавок шліцьових валів, прес гідравлічний моделі П6320. Вибір моделі пресу зумовлюється необхідним зусиллям для здійснення процесу дорнування та плавністю ходу, що забезпечує стабільність процесу.

Максимальне зусилля, яке розвивається пресом, складає 25 кН, воно утворюється гідроприводом, який складається з гідронаосу, встановленому в пульті керування машини і гідроциліндра з поршнем, який розміщений у верхній частині машини і безпосередньо

передаючи зусилля у робочу зону. Похибка вимірювання зусилля преса не перевищує  $\pm 1,5\%$ , максимальний робочий хід траверси рівний 500 мм.

Для проведення експериментальних досліджень було виготовлено дослідні зразки шліцьових валів з напівкруглими канавками (рис. 1). Матеріал валів – Сталь 45; Сталь 40ХН; Сталь 20Х.

Вали були виготовлені протягуванням спеціальною протяжною головкою.



1 – Сталь 45; 2 – Сталь 40ХН; 3 – Сталь 20Х

Рисунок 1 – Дослідні зразки шліцьових валів з напівкруглими канавками

Для проведення експериментальних досліджень нами було спроектовано і виготовлено спеціальний пристрій для дорнування напівкруглих канавок шліцьових валів (рис.2).

Пристрій виконано у вигляді корпусу 1, в якому виконано вертикальний конусний отвір 2, в якому виконані наскрізні напівкруглі канавки 3, які розміщені рівномірно по колу вертикального конусного отвору в кількості рівній кількості напівкруглих канавок шліцьового вала 4. Вертикальний конусний отвір 2 є у взаємодії з зовнішньою поверхнею конічного сепаратора 5, в якому виконані сферичні лунки 6 рівномірно по його довжині.

В сферичних лунках 6 рівномірно по їх довжині напроти напівкруглих канавок 3 встановлені твердосплавні калібруючі кульки 7 зі сторони зовнішнього діаметру. Зі сторони внутрішнього діаметру сферичні отвори менших діаметрів твердосплавних кульок, які по зовнішньому діаметру є у взаємодії з наскрізними напівкруглими канавками 3 конічного вертикального отвору 2 корпусу 1. Причому корпус 1 жорстко закріплений до нижньої плити 8, яка встановлена на підставку 9, або станину преса (на кресленні не показано).

Зверху корпусу 1 встановлено кришку 10 з центральним отвором 11, який є співвісний осі вертикального конусного отвору 2, яка фіксує в ньому сепаратор 5 з твердосплавними калібруючими кульками 7.

Зверху кришки 10 встановлена направляюча втулка 12, яка внутрішньою поверхнею є у взаємодії з зовнішньою поверхнею шліцьового вала 4, на якому виконані напівкруглі канавки з припуском на дорнування. Причому шліцьовий вал нижнім кінцем зорієнтовано по вертикальному конусному отвору, а його напівкруглі канавки співвісні з твердосплавними

калібруючими кульками 7. Зверху торець вала 4 взаємодіє з торцем пуансона 13. Знизу під конічним вертикальним отвором 2 пристрою встановлено ємність 14 для складування оброблених валів 4.

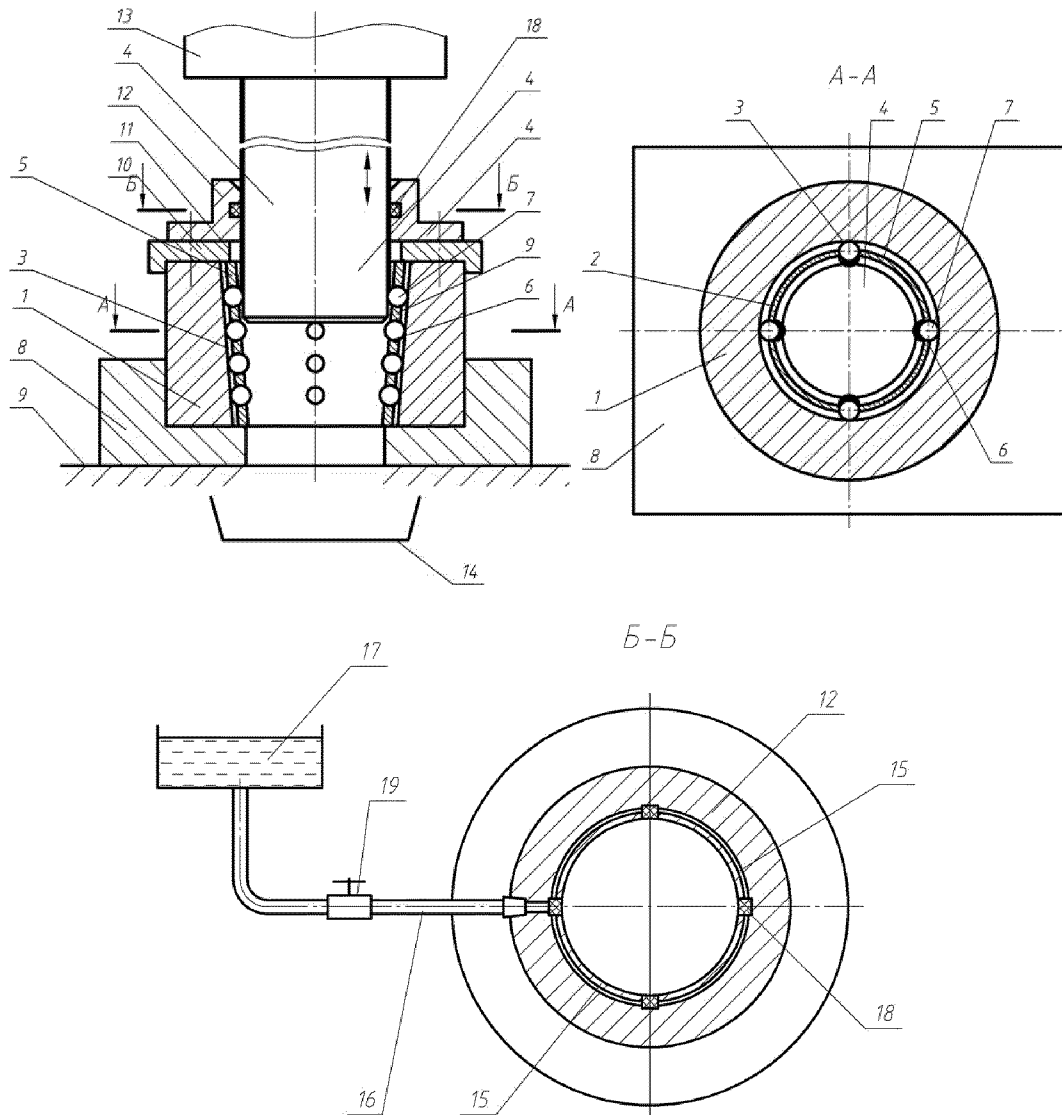


Рисунок 2 – Пристрій для дорнування напівкруглих канавок шліцьових валів

Крім цього для покращення технологічного процесу калібрування і зменшення зусилля дорнування всередині направленої втулки 12 виконана кільцева канавка 15, яка з однієї сторони під'єднана за допомогою маслопроводів 16 до бачка 17 з маслом, а з другої сторони до войлочних ущільнень 18, які насичуючись мастилом змащують ним напівкруглі канавки і твердосплавні калібруючі елементи 7. Для регулювання величини подачі мастила і його перекриття використовують кран 19. Бачок 17 на фіг.7 не показано.

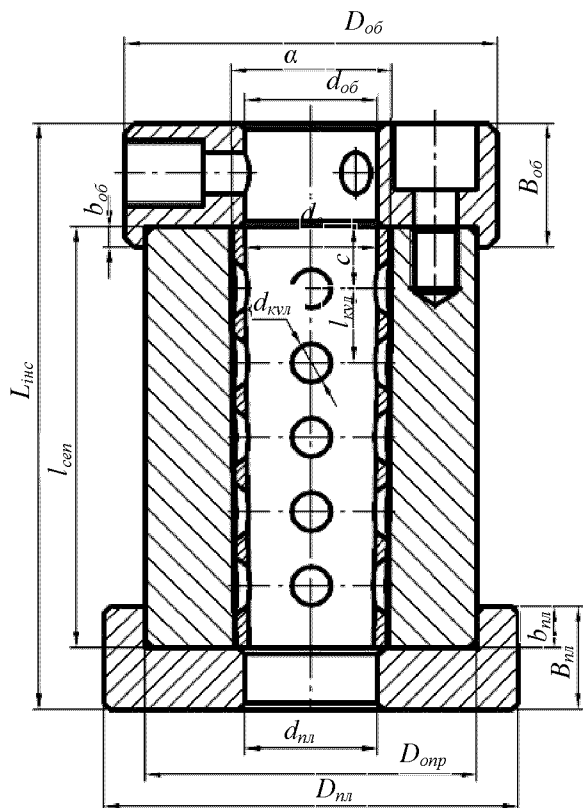


Рисунок 3 – Пристрій для оброблення напівкруглих канавок шліцьових валів



Рисунок 4 – Експериментальні дослідження з визначення зусилля дорнування напівкруглих канавок шліцьових валів на гідравлічному пресі мод. П6320

Робота пристрою для калібрування напівкруглих канавок шліцьових валів здійснюється наступним чином. Пуансон 13 піднімається у верхнє крайнє положення (на кресленні не показано). Вмикають систему змащення відкриванням мастильного крана 19 і здійснюють регулювання величини його подачі. Вал 4 встановлюється в направляючу втулку 12 і орієнтується так, щоб напівкруглі канавки були у взаємодії з твердосплавними калібруючими кульками 7. Після цього пуансон 13 опускається вниз разом з шліцьовим валом 4 і здійснюється технологічний процес обробки канавок.

Після калібрування готові деталі збирають в тару 14 і відправляють в необхідне місце.

Якщо напівкруглі канавки на валу шліцьовому 4 є не наскрізні то після технологічного процесу пуансон 13 піднімається ввєрх і шліцьовий вал 4 піднімають ввєрх відомим способом і складають в тару.

Для підтвердження основних теоретичних викладок, які відносяться до встановлення закономірностей зміни зусилля дорнування заготовок із матеріалів: сталь 45, сталь 40ХН, сталь 20Х від величини припуску на одну кульку, глибини канавки та кількості одночасно профілюючих кульок проведено лабораторні експериментальні дослідження.

Величини припуску на одну кульку  $\Delta$ , мм змінювали від 0,01 до 0,07 з інтервалом 0,03. Глибини канавки  $h$ , мм змінювали від 2 до 8 з інтервалом 3. Кількість одночасно профілюючих кульок  $m$  змінювали від 4 до 14 з інтервалом 5.

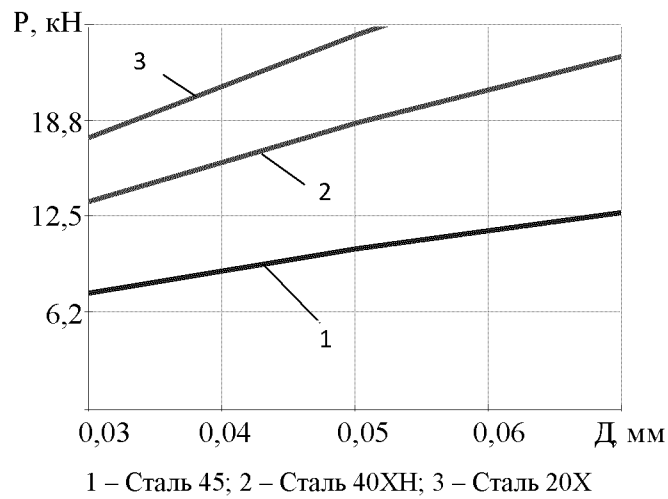


Рисунок 5 – Залежність зусилля дорнування напівкруглих канавок шліцьових валів від припуску ( $R = 6,35$ ;  $h = 5$  мм;  $m = 8$ ;  $\mu = 0,2$ )

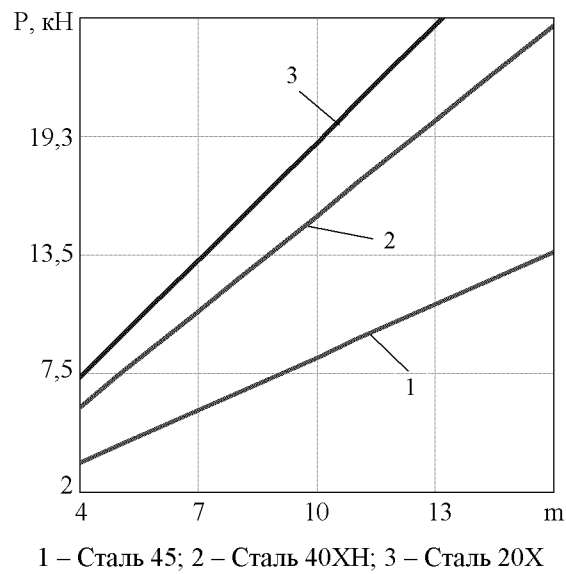


Рисунок 6 – Залежність зусилля дорнування напівкруглих канавок шліцьових валів від кількості одночасно працюючих кульок ( $R = 6,35$ ;  $h = 5$  мм;  $\Delta = 0,03$  мм;  $\mu = 0,2$ )

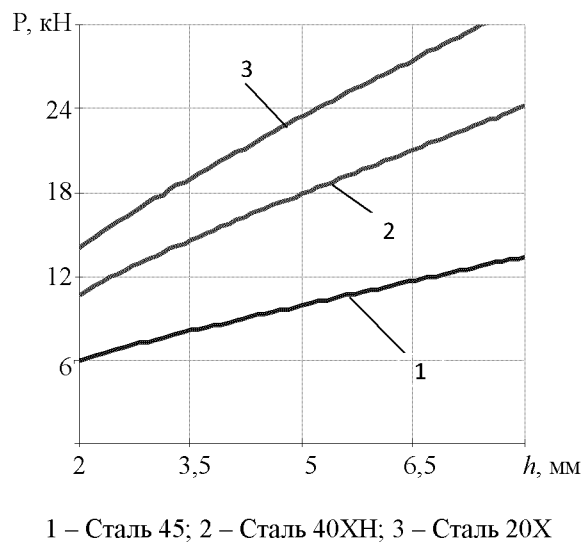


Рисунок 7 – Залежність зусилля дорнування напівкруглих канавок шліцьових валів від глибини канавки: ( $R = 6,35$ ;  $\Delta = 0,03$  мм;  $m = 12$ ;  $\mu = 0,2$ )

Аналіз графіків показав залежність зусилля дорнування напівкруглих канавок від припуску, кількості одночасно профілюючих кульок і глибини канавки. При цьому встановлено, що матеріал канавки вала має значний вплив на зміну зусилля дорнування.

## Список літератури

1. Розенберг А.М. и др. Расчет силы протягивания отверстий твердосплавной деформирующей протяжкой. «Наукова думка», Киев, 1975. – 55 с.
2. Папшев Д.Д. Упрочнение деталей обработкой шариками. «Машиностроение», М., 1968. – 132с.
3. Дзюра В.О. Технологічне забезпечення виготовлення внутрішніх півкруглих шлицевих канавок: дис... канд. техн. наук: 05.02.08 / Дзюра Володимир Олексійович. – Тернопіль., 2007. – 158 с.
4. Адлер Ю.П., Маркова Е.В., Грановский Ю.В. Планирование эксперимента при поиске оптимальных условий. «Наука», М., 1971. – 283с.

*В.Дзюра, В.Крук, О.Шевчук*

### **Результаты экспериментальных исследований усилия дорнования полукруглых канавок шлицевых валов**

Приведены результаты экспериментальных исследований усилия дорнования полукруглых канавок шлицевых валов шариковыми дорнующими инструментами при их изготовлении и восстановлении. Установлены зависимости усилия дорнования от конструктивных и технологических параметров.

*V. Dzyura, V. Kruk, O. Shevchuk*

### **Results of experimental researches of effort mandrelling the half-round ditches of the groove billows**

The results of experimental researches of effort of burnishing of half-round ditches of groove billows are resulted by ball-shaped mandrell instruments at their making and renewal. Dependences of mandrelling effort are set on structural and technological parameters.

Одержано 27.04.10