

Г.Б. Філімоніхін, проф., д-р. техн. наук, А.Ю. Невдаха, асп.  
Кіровоградський національний технічний університет

## Стенд для дослідження процесу складання роторів барабанно-дискової конструкції

Описуються можливості розробленого та виготовленого стенду для дослідження процесу складання роторів барабанно-дискової конструкції із заміром биттів на призмах, та на поворотному контрольному пристосуванні. Описуються деталі ротора, роторні комплекти, які з них можна сформувати, розраховується загальна кількість різних варіантів складання зазначених комплектів.

**ротор барабанно-дискової конструкції, складання роторів, биття, призми, роторний комплект**

**Вступ.** На сьогоднішній день актуальною задачею двигунобудування є складання роторів газотурбінних двигунів (ГТД). Підвищення вимог до точності складання цих роторів призвело до того, що допуски на радіальні і торцеві биття контрольних поверхонь ротора стали величинами одного порядку з неточностями виготовлення стикувальних поверхонь деталей, їх деформаціям при стикуванні. З іншого боку з'явилися ротори в яких стиковка деталей відбувається по двом і більше поверхням. Крім того, тонкі диски, проставки і інші подібні деталі ротора набувають кінцеву жорсткість і форму тільки в повністю зібраному роторі, а у вільному стані вони деформуються і коробляться. В роботах [1-8] описуються технологічні процеси складання роторів барабанно-дискової конструкції компресорів ГТД.

В роботах [1-3], на етапі прогнозування якості складання зазначених роторів лежать припущення про абсолютну жорсткість деталей що стикуються (дисків, проставок, валів тощо), ідеальної циліндричності бокових і ідеальної площинності торцевих поверхонь що стикуються. Тому при стикуванні двох умовних ланок ротора умовно утворюється кінематична пара V-го класу типу циліндричного шарніру, якщо розглядати кут повороту одної ланки пари відносно другої як степінь вільності.

В роботах [5-8] було встановлено і експериментально підтверджено, що кінематична пара V-го класу типу циліндричного шарніру буде утворюватись і в випадку не ідеальної циліндричності бокових і не ідеальної площинності торцевих поверхонь що стикуються, за умови стикування бокових поверхонь з натягом, а торцевих – із силовим замиканням. На підставі цього був розроблений спосіб складання роторів барабанно-дискової конструкції методом двох пробних складань з заміром положень деталей ротора на поворотному контрольному пристосуванні (поворотному складальному штапелі). В роботі [9] були

---

© Г.Б. Філімоніхін, А.Ю. Невдаха, 2010

розроблені алгоритми віртуального складання роторів барабанно-дискової конструкції методом двох пробних складань із заміром биттів на призмах.

У цій роботі описується конструкція розробленого та виготовленого стенду, призначеного для дослідження процесу складання роторів ГТД барабанно-дискової конструкції з заміром биттів як на поворотному контрольному пристосуванні, так і на призмах. Стенд складається з двох відповідних пристосувань і окремих деталей ротора барабанно-дискової конструкції з яких можна комплектувати різні ротори.

**1. Конструкція контрольного пристосування для встановлення міжопорного ротора на дві опори.** Воно призначено для експериментального визначення досягнутих (фактичних) положень деталей ротора в повністю зібраному міжопорному роторі шляхом заміру радіальних і торцевих биттів контрольних поверхонь деталей.

На рис.1,а приведена схема пристосування. На раму 1 встановлена ліва нерухома платформа 2. Рухома салазка 3 жорстко з'єднана з платформою 4, має можливість

переміщатись по рамі 1 і може фіксуватись стопорним гвинтом 5. На платформах 2, 4 розміщені опорні призми 6. Ротор 7 встановлюється підшипниками 8 на призми 6, для чого рухома салазка 3 пересувається по рамі 1 на потрібну відстань. Кулькові радіально-опорні підшипники 8 наближають встановлення ротора 7 до умов експлуатації. На платформах 2, 4 встановлені стійки 9, до яких кріпиться перекладина 10, призначена для кріплення індикаторів переміщень годинникового типу (на схемі не показані). Індикаторна перекладина 10 забезпечує горизонтальне переміщення індикаторів паралельно подовжньої осі ротора.

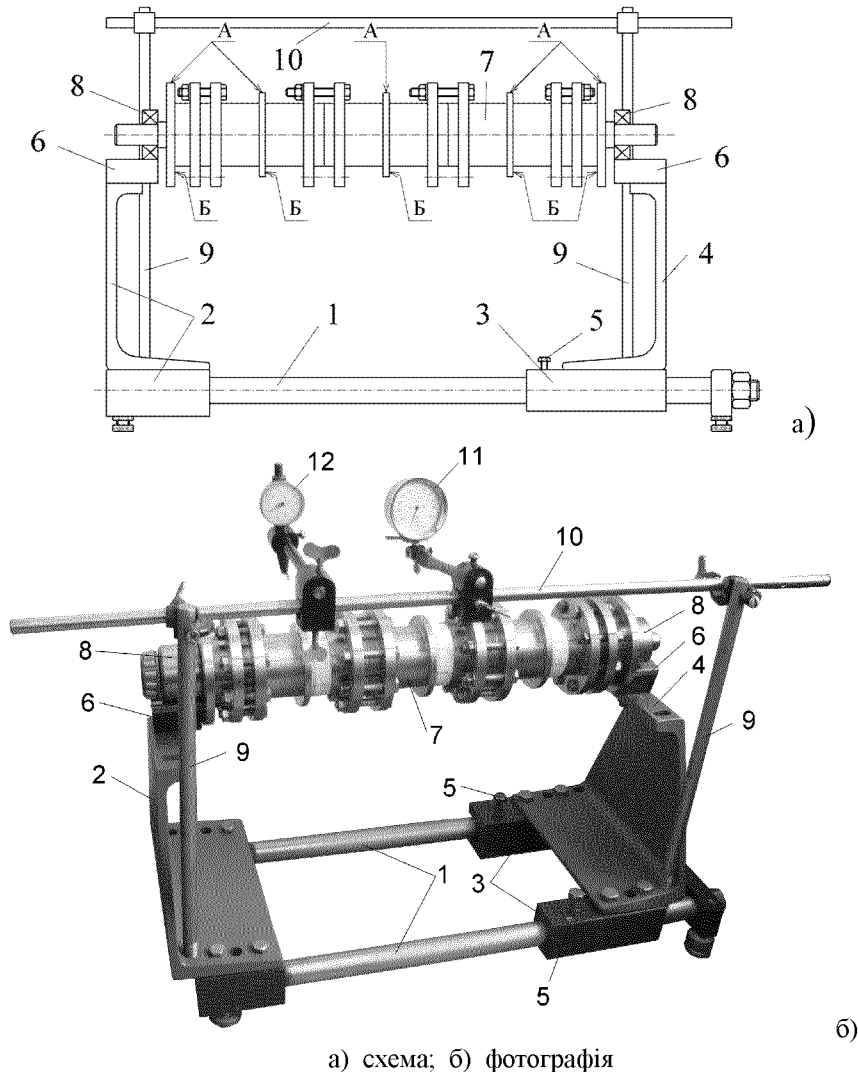


Рисунок 1 – Контрольне пристосування для встановлення міжопорного ротора на дві опори

На рис.1,б приведено фотографію пристосування, зробленого відповідно до схеми. На фотографії показано індикатори годинникового типу:

- ІЧ - 05 ГОСТ 577-68 (ТУ 2-034-611-84) для заміру радіальних биттів (11).;
- Ч-8559 ГОСТ 5584-50 для заміру торцевих биттів (12).

Розроблене пристосування дозволяє визначати положення деталей (ланок) в зібраному роторі, за умови, що міжопорна відстань ротора лежить у межах 250-550 мм. Використання цього пристосування і алгоритмів роботи [9] дозволяє:

- визначати характеристики всіх пар ротора розрахунковим шляхом за результатами замірів биттів двічі пробно складеного ротора;
- виконувати оптимальне складання міжопорного ротора без поточного контролю биттів.

**2. Конструкція контрольного поворотного пристосування для консольного встановлення роторів.** Воно призначено для експериментального визначення досягнутих

(фактичних) положень деталей (ланок) частково чи повністю складеного консольного ротора шляхом заміру радіальних і торцевих биттів контрольних поверхонь деталей (ланок).

На рис.2,а приведена схема пристосування. На станину 1, жорстко встановлена індикаторна стійка 2 для вертикального переміщення індикатора годинникового типу 3. Індикаторна стійка 2 дозволяє змінювати положення індикатора, завдяки чому можна проводити замір торцевих і радіальних биттів одним індикатором. Також до станини 1 кріпиться поворотний центрувальний пристрій 4. Ротор 5 встановлюється в поворотний центрувальний пристрій 4. Для забезпечення обертання ротора 5, поворотний центрувальний пристрій виконано у вигляді корпусу з підшипниками 6 (радіально-упорний роликовий підшипник 7304А, ГОСТ 27365-87, та два радіально-упорні шарики підшипника 304, та 204 ГОСТ 8338-75).

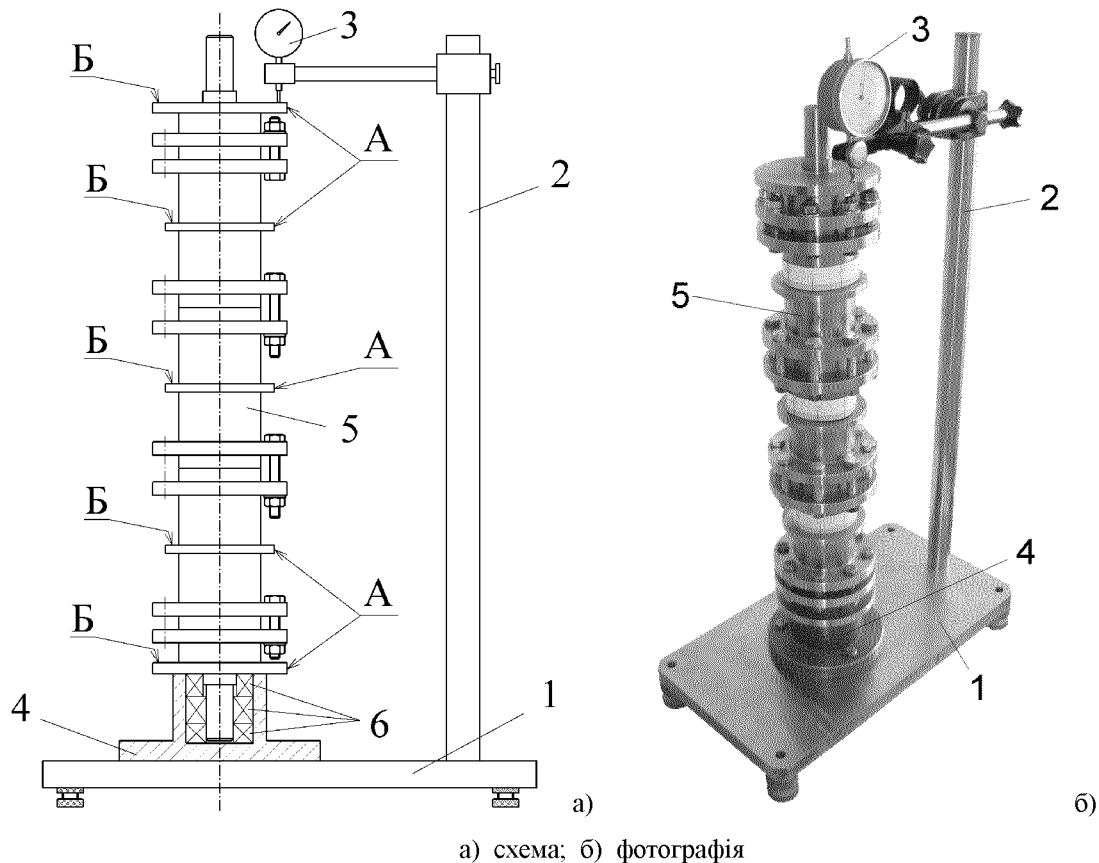


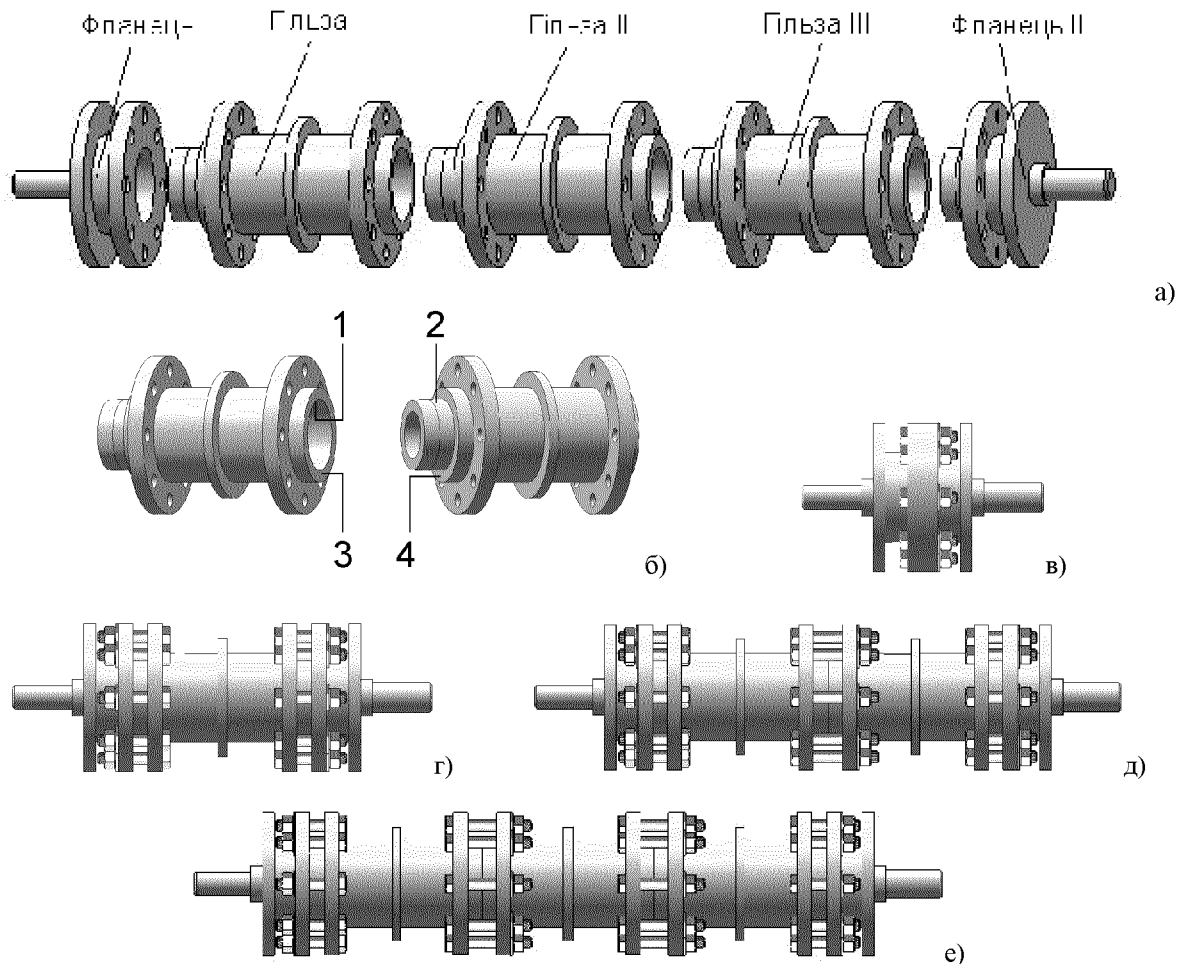
Рисунок 2 – Контрольне поворотне пристосування для консольного встановлення роторів

На рис.2,б приведено фотографію пристосування, зробленого відповідно до схеми.

Розроблене пристосування дозволяє визначати положення деталей (ланок) в зібраному роторі, та заміряти биття посадочних поверхонь деталей (ланок) ротора. Використання контрольного поворотного пристосування і алгоритмів робот [5-8] дозволяє:

- визначати характеристики всіх пар ротора розрахунковим шляхом за результатами замірів биттів двічі пробно складеного ротора;
- виконувати оптимальне складання консольного ротора з поточним контролем биттів та без.

**3. Конструкція моделі ротора.** Деталі ротора (рис.3, а) це – два фланці та три гільзи. Вони дозволяють складати лінійний ротор барабанно-дискової конструкції з 2, 3, 4 та 5 деталями-ланками (рис.3, в, г, д, е):



а) деталі – ланки ротора; б) посадочні поверхні ланок ротора; в) двох ланковий ротор; г) – трьох ланковий ротор; д) чотирьох ланковий ротор; е) п'яти ланковий ротор

Рисунок 3 – Деталі, посадочні поверхні ланок ротора, та види складаємих роторів

- до складу двох-ланкового ротора (рис. 3, в) входять лише два елементи роторного комплекту: фланці I та II;
- до складу трьох-ланкового ротора (рис. 3, г) входять три елементи роторного комплекту: фланці I, II, та одно гільза з трьох;
- ротор з чотирьох ланок (рис. 3, д) складається з чотирьох елементів роторного комплекту: фланці I, II та дві гільзи з трьох;
- ротор з п'яти ланок (рис. 3, е) складається з п'яти елементів роторного комплекту: фланці I, II, гільзи I, II, III.

Слід відмітити, що при з'єднанні ланок між собою, радіальна посадочна поверхня 1 ланки  $k$  (рис.3,б) з натягом охоплює радіальну посадочну поверхню 2 ланки  $k+1$  і з силовим замиканням – затяжкою болтів, ланки стискаються до повного контакту торцевими посадочними поверхнями 3 та 4.

Фланці та гільзи деталей ротора мають по вісім монтажних отворів з кроком по  $45^\circ$ , що задають кількість варіантів складань.

Всі гільзи роторного комплекту однакові, що дозволяє міняти їх місцями. Міняючи гільзи можна складати різні варіанти роторів. Всі можливі варіанти складань роторів занесені до таблиці 1.

Для зручності визначення положень деталей в роторі було введено спеціальний двозначний код ідентифікації ротора

Ротор №  $GP$ ,

де  $G$  – кількість гільз в зібраному роторі ( $G = 0, 1, 2, \text{чи } 3$ );

$P$  – порядковий номер варіанту складання фактичного ротора (для двох-ланкового ротора  $P = 1$ );

для трьох-ланкового ротора  $P = 1, 2$  чи  $3$ ;

для інших  $P = 1, \dots, 6$ .

Нумерація варіантів відбувається згідно із схемою зображеною в табл. 1 в порядку згори вниз.

Таблиця 1 – Роторні комплекти та варіанти їх складань

Умови складань	2-х ланковий ротор	3-х ланковий ротор	4-х ланковий ротор	5-ти ланковий ротор
Схематичне зображення фактичних роторів				
Фактичні ротори	1	3	6	6
Кількість варіантів складань	8	$8 \cdot 8 = 64$	$8 \cdot 8 \cdot 8 = 512$	$8 \cdot 8 \cdot 8 \cdot 8 = 4096$

Складається ротор на монтажному столі. Для досягнення максимальної жорсткості з'єднань і точності складання ротора, з'єднувальні болти необхідно затягувати динамометричним ключем (рис.4,а) з зусиллям  $20 \text{ Н}\cdot\text{м}$  в послідовності зображеній на рисунку 4,б.



Рисунок 4 – Ключі та схема затяжки болтів елементів роторного комплекту

**Висновки.** Створено стенд для дослідження процесу складання роторів барабанно-дискової конструкції. До складу стенду входять два контрольні пристосування – для встановлення міжопорного ротора на дві опори, та для встановлення консольного ротора. Вони дозволяють визначати досягнуті (фактичні) положення деталей (ланок) в роторі шляхом заміру радіальних і торцевих биттів їх контрольних поверхонь.

Розроблені роторні деталі, комбінацією яких можна формувати різні роторні комплекти, що підлягають складанню, визначені всі можливі варіанти складань зазначених комплектів.

Стенд, разом з відповідними алгоритмами і ПЕОМ, дозволяє досліджувати процес складання консольних і двохопорних роторів барабанно-дискової конструкції, зокрема методом двох пробних складань.

## Список літератури

1. Никитин Л.П. Технология сборки двигателей летательных аппаратов: Учебник для вузов. -М.: Машиностроение, 1982. - 269 с.
2. ОСТ 1.41185 - 72. Ротор компрессора с дисками, имеющие торцевые зубья: Типовой технологический процесс сборки ротора компрессора. - М.: НИАТ, 1972. - 12 с.
3. РТМ 1.4.775-80. Сборка и балансировка роторов ГТД: Руководящий технологический материал. – М.: НИАТ, 1981. – 125 с.
4. Непомилуев В.В. Разработка технологических основ обеспечения качества сборки высокоточных узлов газотурбинных двигателей: Автореф. дис. ... д-ра техн. наук: 05.07.05 Рыбинск, 2000 - 36 с.
5. Кондратюк Э.В. Сборка ротора КВД газотурбинного двигателя Д-18Т методом двух пробных сборок и последовательной оптимизации / Кондратюк Э.В. // Технологические системы. – 2005. –№2. – С. 10-16.
6. Кондратюк Э.В. Сборка ротора КВД газотурбинного двигателя методом двух пробных сборок и полной оптимизации / Кондратюк Э.В., Филимоныхин Г.Б. // Технологические системы. – 2005. –№4 (30). – С. 9-14.
7. Кондратюк Э.В. Сборка ротора барабанно-дисковой конструкции методом двух пробных сборок / Кондратюк Э.В., Титов В.А., Филимоныхин Г.Б. // Технологические системы. – 2005. –№1. – С. 30-34.
8. Кондратюк Е.В. Підвищення ефективності та якості складання роторів газотурбінних двигунів барабанно-дискової конструкції: автореф. дис... канд. техн. наук: 05.02.08 / Національний технічний ун-т України "Київський політехнічний ін-т". — К., 2009. — 22с.
9. Невдаха А.Ю., Филимоныхин Г.Б. Складання двоопорних роторів барабанно-дискової конструкції методом двох пробних складань з заміром биття на призмах. // техніка в сільськогосподарському виробництві, галузеве машинобудування, автоматизація. – 2009. - № 22. - С. 206-210.

*Г. Филимоныхин, А. Невдаха*

### **Стенд для исследования процесса сборки роторов барабанно-дисковой конструкции**

Описываются возможности разработанного и изготовленного стенда для исследования процесса сборки роторов барабанно-дисковой конструкции с измерением биений на призмах и на поворотном контрольном приспособлении. Описываются детали ротора, роторные комплекты, которые из них можно сформировать, оценивается общее число различных вариантов сборки указанных комплектов.

*G. Filimonikhin, A. Nevdakha*

### **Stand for research of process the assembling rotors of drum-disk constructions**

Possibilities of the developed and generated stand for research of process the assembling of rotors of drum-disk construction with metrical displacement on the prisms, and on the revolving control devise are described. The details of rotor, the rotor complete sets which possible to form of them are described, accountings the common quantity of different variants of assembling specified completes.

Одержано 24.05.10