

Багатоопераційні верстати нових конструкцій

В статті описані конструкції багатоопераційних верстатів на базі токарного верстату з програмних числовим управлінням, які дають можливість токарної обробки зубчатих коліс і нарізання зубців, що скорочує підготовчі роботи і підвищує їх продуктивність.
конструкції, верстати, фрезерування, зубчаті колеса, робота

Багатоопераційні верстати – це верстати для комплексної механічної обробки заготовок з числовим програмним керуванням і автоматичною зміною інструментів.

Багатоопераційні верстати відрізняються особливо високою концентрацією обробних операцій. На них виконують чорнову, напівчистову і чистову обробку корпусних заготовок складної форми, які мають багато оброблюваних поверхонь.

На кафедрі «Верстатів та систем» КНТУ розроблені і запатентовані [2,3] два багатоопераційних верстата. В одному з них суміщаються токарні і зубодовбальні операції, а в другому токарні і зубофрезерні операції. Конструкції цих верстатів, мають майже повний технологічний цикл токарних і зубооброблюючих операцій.

В основі конструкції першого верстата поставлена мета, розширення технологічних можливостей та підвищення точності обробки шляхом виконання на верстаті токарних і зубодовбальних технологічних операцій без переустановки заготовки.

Поставлена задача вирішується установкою на токарний верстат з ЧПУ додаткового супорта (рис 1), з розташованим на ньому зубодовбальним модулем 2, в склад якого входять кінематичні ланцюги зворотньо-поступального руху, руху обкатки, радіальної та колової подачі довбача 3. Крім цього в механізмі повздовжнього переміщення задньої бабки передбачено автоматичне перезакріплення заготовки в разі обробки по всьому контуру. Після обробки частини заготовки, задня бабка 4 пересувається до заготовки 5 за допомогою гвинтової передачі 6 від електродвигуна 7. Після цього заготовка перезакріплюється з патрона токарного шпинделя 8 в патрон шпинделя задньої бабки 9 і подальша обробка ведеться від електродвигуна 10.

Запропонована конструкція верстата представлена на графічних матеріалах, де на рис. 1 зображено загальний вигляд, на рис. 2 зображена кінематична схема верстата.

Верстат працює таким чином:

При виконанні токарних операцій від асинхронного електродвигуна М1 (рис.2) через клинопасову передачу 1, коробку швидкостей 2 приводиться в обертання шпиндель із заготовкою 4 і забезпечує задану швидкість різання.

Приводи поперечної та повздовжньої подачі здійснюються від електродвигунів М2 і М4 і системи ЧПУ одночасно або по черзі, надаючи інструменту, закріпленому в револьверній головці 5, поперечну та повздовжню подачу, у відповідності з програмою токарної обробки.

При виконанні зубодовбальних операцій заготовка перезакріплюється в патроні 6 задньої бабки 7 і в центрі патрона шпинделя 3, а токарний супорт 9 встановлюється в крайній лівій позиції і не приймає участь в роботі.

При включенні електромuftи 13 додатковий супорт 12 переміщується понапрямним станини у вихідне положення від електродвигунів М2 і М5.

Після цього штосель 14 із довбачем 11 приводиться у зворотно-поступальний рух від електродвигуна М7 через кривошипний механізм, а обертання заготовки виконується від електродвигуна М8 і узгоджується системою ЧПУ з обертанням штоселя 14 від електродвигуна М7. Одночасно двигуни М7 і М8 здійснюють колову подачу заготовки і довбача відповідно. Радіальні переміщення штоселя 14 з довбачем 11 здійснюються від електродвигуна М5 через гвинтову передачу. Ці переміщення складаються із швидкого підведення, радіальної подачі і відведення довбача від заготовки.

При досягненні довбачем заданої глибини процес врізання автоматично припиняється, після чого шпindel з заготовкою виконує один повний оберт. Всі рухи узгоджені між собою за допомогою системи ЧПУ.

Таким чином, обумовлене конструкцією, суміщення основних ознак дає можливість за одну установку заготовки змінювати в якій-завгодно послідовності токарні та зубодовбальні технологічні операції. Це забезпечує істотне підвищення точності за рахунок виключення похибок від переустановки заготовки.

Економічна ефективність досягається за рахунок підвищення точності та розширення технологічних можливостей. Використання запропонованого верстата приведе до скорочення кількості верстатів і необхідних виробничих площ.

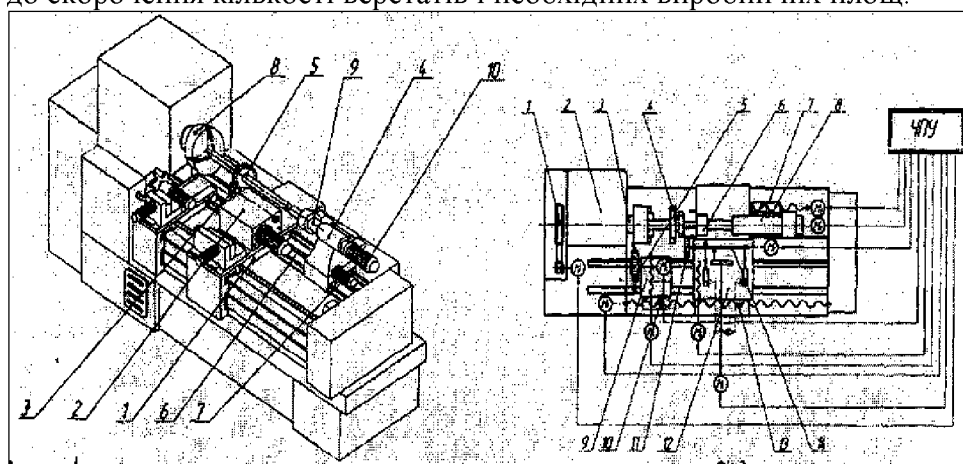


Рисунок 1 – Загальний вигляд верстата

Рисунок 2 – Кінематична схема верстата

В конструкції другого багатоопераційного верстата розробленого авторами статті закладена можливість токарної обробки зубчатих коліс і фрезерування зубців, а також свердління, розточування, зенкерування, розвертування і нарізання різьби.

Поставлена мета вирішується шляхом установки на станині токарного верстата фрезерного модуля із поворотною фрезерною головкою, яка легко і швидко повертається на 180° змінюючи розташування шпинделя з вертикального у горизонтальне, а також може виконувати функції задньої бабки. Крім цього на токарному супорті встановлено стіл для закріплення заготовки при фрезеруванні, який здійснює повздовжню і поперечну подачі, а вертикальну подачу здійснює фрезерна головка.

Конструкція запропонованого верстата представлена на рис. 3 (загальний вигляд) і рис. 4 (кінематична схема).

Верстат, складається із станини 1 (Рис. 3) на який встановлена передня бабка 2, а на напрямних станини зліва розташований супорт 3 з револьверною головкою 4 і столом для закріплення деталей при фрезеруванні 5, справа фрезерний модуль 6 з вертикальним супортом 7 і поворотною фрезерною головкою 8.

Повздовжня і поперечна подачі при фрезеруванні виконуються переміщенням токарного супорта 3, а вертикальна подача переміщенням вертикального супорта 7.

Працює верстат таким чином:

Токарний шпиндель закріплений в передній бабці 1 (рис.3) одержує обертовий рух від електродвигуна М1 через пасову передачу. Заготовка закріплюється в патроні 2 і одержує обертовий рух з частотою, що забезпечує задану швидкість різання.

Приводи повздовжньої і поперечної подачі здійснюються від електродвигунів М2 і М3 і системи ЧПУ одночасно або по черзі, надаючи інструменту, установленому в револьверній головці 3, необхідну подачу у відповідності з програмою токарної обробки. Поворот револьверної головки з необхідним інструментом в робочу позицію можливий від електродвигуна М4 по команді від ЧПУ.

При виконанні таких операцій як свердління, зенкерування, розвертання або нарізання внутрішньої різі, заготовка закріплюється у патроні шпинделя 2 і отримує обертання від електродвигуна М1, а осьовий інструмент закріплюється у шпинделі фрезерної головки і одержує головний рух від електродвигуна М6 через конічну зубчасту передачу. При обробці заготовки в центрах в шпиндель фрезерної головки встановлюється обертаючий центр.

При виконанні фрезерних робіт оброблювана деталь закріплюється на столі 4 і разом з ним може пересуватися вправо-вліво і вперед-назад, здійснюючи повздовжню і поперечну подачу через гвинтові передачі від електродвигунів М2 і М3 і керується від ЧПУ.

В залежності від габаритних розмірів деталі, яка фрезерується, або при фрезеруванні з вертикальною подачею, фрезерна головка 7 разом з вертикальним супортом 8 може переміщатися вгору або вниз за допомогою гвинтової передачі 10 від електродвигуна М5.

Фрезерний шпиндель обертається від асинхронного електродвигуна М6 по команді від ЧПУ. При необхідності верстат можна оснастити круглим поворотним столом з приводом від електродвигуна М3 через черв'ячну передачу, що дасть можливість фрезерувати складні поверхні з круговою подачею.

Таким чином, суміщення основних операцій, дає можливість виконувати в які завгодно послідовності токарні і фрезерні технологічні операції. Такі конструктивні особливості запропонованого верстата забезпечують високу продуктивність, скорочення міжверстатного транспортування деталей і скорочення цехових площ під верстати.

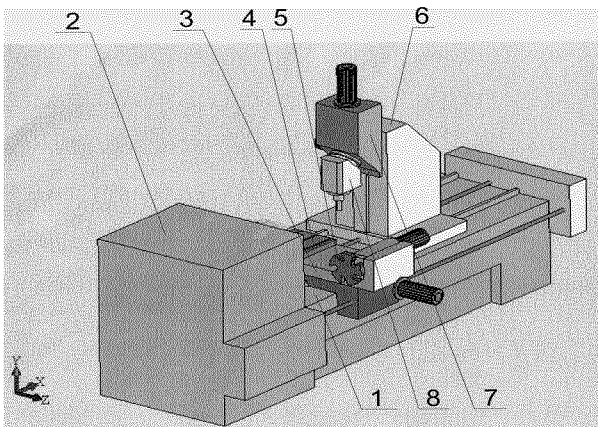


Рисунок 3 – Загальний вигляд верстата

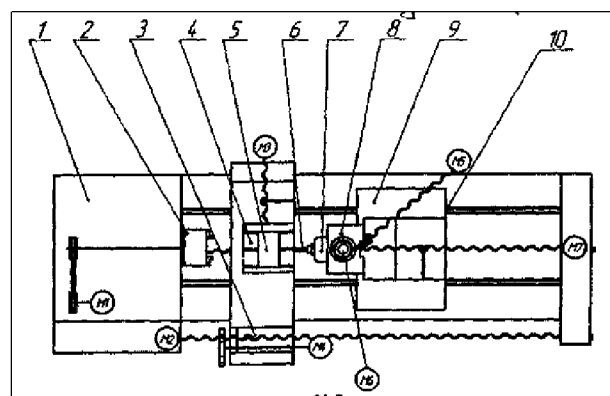


Рисунок 4 – Кінематична схема верстата

Список літератури

1. Колка И. А., Кувшинський В. В., Многооперационные станки. – М.: Машиностроения, 1983. – 136с.
2. Патент на корисну модель № 20437 Бюл. №1, 2007.
3. Патент на корисну модель № 19411 Бюл. №12, 2006.

В.Пестунов, А. Стеценко

Багатоопераційні станки нових конструкцій

В статті описані конструкції багатоопераційних станків на базі токарного станка з програмним числовим управлінням, на яких можна обробляти зубчасті колеса і нарізати зубці, що скорочує підготовчу роботу і підвищує їх продуктивність.

V.Pestunov, A. Stetsenko

Bagatooperatsionnye machine tools of new designs

In article designs of multioperational machine tools on the basis of the lathe with a program numerical control on which it is possible to process cogwheels are described and to cut a teeth that reduces a spadework and raises their productivity

Одержано 18.03.11