

## Деформування порошкового дроту при контактному наварюванні

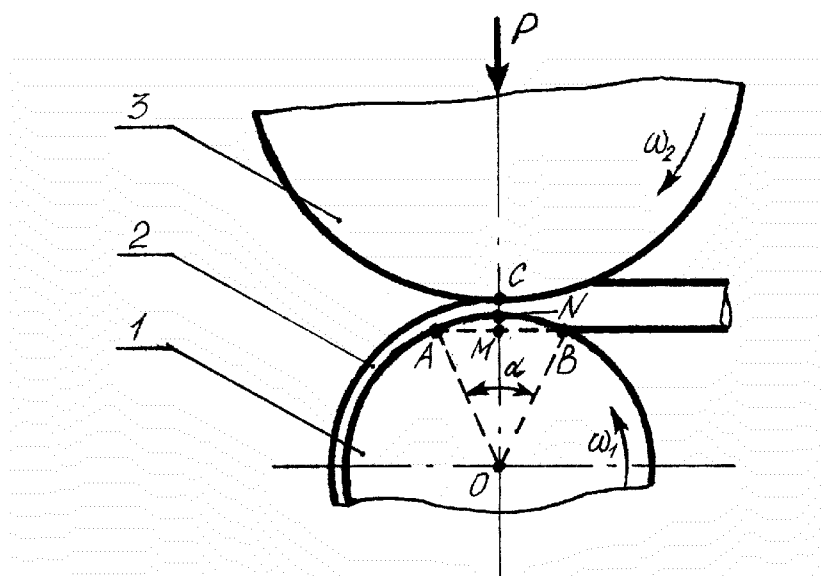
У статті наведені теоретичні дослідження зміни площі перерізу порошкового дроту при контактному наварюванні, а також площі контакту порошкового дроту з відновлюваною деталлю та ролик-електродом. Це відкриває можливість теоретичного визначення режимів контактного наварювання порошкових дротів.

**порошковий дріт, контактне наварювання, ролик-електрод, площа контакту, геометричні параметри, деформування**

Значна кількість деталей сільськогосподарської техніки не витримує запланованого ресурсу роботи, особливо це стосується деталей типу “вал”, зокрема валів посівної техніки [4]. Одним з методів підвищення довговічності валів є нанесення композиційних покриттів, яке доцільно здійснювати контактним наварюванням порошкових дротів [1, 2].

Для визначення режимів контактного наварювання важливе значення має інформація про розміри та геометрію присадного матеріалу та їх зміну в процесі контактного наварювання.

За час нагрівання протягом одного імпульсу струму при неперервному обертанні відновлюваної деталі частина деформованого порошкового дроту в точці А (рис. 1) виходить з-під контакту зварювального ролика. В цей час у точку В поступає нова ділянка дроту, яка нагрівається імпульсом струму і деформується.



1 – відновлювана деталь; 2 – порошковий дріт; 3 – ролик-електрод.

Рисунок 1 – Схема для визначення геометричних розмірів площинки покриття, що наварюється одиничним імпульсом струму.

Припустимо, що наварений валик порошкового дроту протягом одиничного імпульсу струму матиме постійну товщину  $h = \text{const}$ , довжину контактної площинки  $l_k = \text{const}$ , а дріт мав однаковий ступінь деформування як з боку деталі, так і з боку електроду:  $\frac{d-h}{2} = \text{const}$ , де  $d$  – діаметр порошкового дроту.

Враховуючи рис. 1, довжину контактної площинки можна розрахувати за виразом

$$l_k = \frac{1}{2} D_o \arccos \left( 1 - \frac{d-h}{D_o} \right), \quad (1)$$

де  $\left( 1 - \frac{d-h}{D_o} \right) = \cos \frac{\alpha}{2}$ .

Величину площі контактної площинки визначимо за розрахунковою довжиною  $l_k$  та шириною навареного валика  $b$

$$F_k = 2l_k b. \quad (2)$$

Якщо площа перерізу навареного валика визначається за виразом

$$S_o = K_o \frac{\pi \cdot d^2}{4}, \quad (3)$$

де  $K_o$  – коефіцієнт осьової деформації порошкового дроту.

З іншого боку цю площу перерізу можна визначити:

$$S_o = b \cdot h. \quad (4)$$

Порівнюючи праві частини виразів (3) та (4), отримаємо

$$b = K_o \frac{\pi d^2}{4h}, \quad (5)$$

$$K_o = \frac{4bh}{\pi d^2}. \quad (6)$$

Вираз (6) потребує проведення аналізу процесу деформації порошкового дроту під час контактного наварювання. За даними роботи [1] у випадку контактного наварювання  $K_d \approx 0,7$ .

Підставивши вирази (1) і (5) у (2), маємо вираз для визначення площі контакту за час одиничного імпульсу

$$F_k = \frac{\pi d^2 K_o D_o}{4h} \arccos \left( 1 - \frac{d-h}{D_o} \right). \quad (7)$$

Об'єм валика, навареного одиничним імпульсом, можна розрахувати за виразом

$$V_1 = F_k h. \quad (8)$$

Враховуючи (7), маємо

$$F_k = \frac{\pi d^2 K_o D_o}{4} \arccos \left( 1 - \frac{d-h}{D_o} \right). \quad (9)$$

Площа контакту і об'єм валика, навареного одиничним імпульсом, суттєво залежить як від параметрів режиму наварювання (сили струму, тривалості імпульсу, зусилля на електроді), так і від геометрії та складу порошкового дроту. Зауважимо, що згідно з дослідженнями [3], зміна товщини оболонки суттєво не впливає на площу контакту.

Для отримання потрібної товщини композиційного покриття на відновлюваній деталі, тобто для даної величини деформації складових порошкового дроту, можна з достатнім ступенем точності розрахувати площу контакту, враховуючи зміну геометрії порошкового дроту в процесі наварювання.

Площу перерізу можна визначити як

$$s_{\delta} = \iint_{(E)} \sqrt{1 + \left(\frac{\partial z}{\partial x}\right)^2 + \left(\frac{\partial z}{\partial y}\right)^2} dx dy, \quad (10)$$

де (E) – проекція поверхні дроту на площину XOY. Вважаючи, що поверхня дроту до деформації циліндрична і рівняння її матиме вигляд

$$(2z - d)^2 + 4y^2 = d^2 \quad (11)$$

та визначивши з рівняння (11)  $z(x, y)$ , а також знайшовши частинні похідні від цієї функції по  $x$  і по  $y$  і підставивши знайдене в (10), маємо

$$s_{\delta} = d \int_0^{0,5b} \arcsin \frac{a_1 x^2 + I_{\kappa}}{d} dx, \quad (12)$$

де  $a_1$  – сталий коефіцієнт, який визначається з рівняння кривої, що обмежує проекцію площинки контакту на площину XOY при  $y=0$  і  $z=0,5b$

$$a_1 = -\frac{4I_{\kappa}}{b^2}, \quad (13)$$

$$I_{\kappa} = \sqrt{\frac{D_e D_{\pi}}{D_e + D_{\pi}}} (d - h). \quad (14)$$

Для визначення ширини контакту можна прийняти, що геометрична форма навареного валика у площині XOY апроксимується еліптичною кривою.

$$\text{З рівняння еліпса маємо} \quad x = \pm \frac{d}{b} \sqrt{b^2 - y^2}. \quad (15)$$

Площу поперечного перерізу деформованого дроту можна розрахувати за виразом

$$S_{\delta} = 4 \int_0^{0,5h} x(y) dy = \frac{2d}{b} \left( b^2 \arcsin \frac{h}{2b} + \frac{h}{2} \sqrt{b^2 - \frac{h^2}{4}} \right). \quad (16)$$

Після первинного деформування переріз порошкового дроту має форму еліпса,

$$\frac{r_{\kappa}^2}{d^2} + \frac{h^2}{4b^2} = 1. \quad (17)$$

Площу перерізу навареного дроту можна знайти, виходячи з площі еліпсу

$$S_{ел} = \pi d^2 b. \quad (18)$$

і площі деформованої частини дроту

$$\Delta S = 4 \int_0^{r_{\kappa}} \frac{b}{d} \sqrt{d^2 - x^2} dx. \quad (19)$$

Визначивши інтеграл, маємо

$$\Delta S = \frac{8b}{d} \left( d^2 \arcsin \frac{r_{\kappa}}{d} + r_{\kappa} \sqrt{d^2 - r_{\kappa}^2} \right). \quad (20)$$

Враховуючи (18) і (19)

$$S_{\delta} = S_{ел} - \Delta S = \pi db - \frac{8b}{d} \left( d^2 \arcsin \frac{r_{\kappa}}{d} + r_{\kappa} \sqrt{d^2 - r_{\kappa}^2} \right). \quad (21)$$

Порівнюючи (16) і (21) можна знайти напівширину контакту  $r_{\kappa}$  порошкового дроту з деталлю з рівняння

$$\begin{aligned} \pi db - 8bd \arcsin \frac{r_{\kappa}}{d} + \frac{8r_{\kappa} b}{d} \sqrt{d^2 - r_{\kappa}^2} = \\ = 2bd \arcsin \frac{h}{2b} + \frac{dh}{b} \sqrt{4b^2 - h^2}. \end{aligned} \quad (22)$$

Окрім цього з урахуванням осьової деформації порошкового дроту при контактному наварюванні

$$S_{\phi} = (1 - K_{\phi}) \frac{\pi d^2}{4}. \quad (23)$$

Порівнюючи (23) з (16) або з (21) можна знайти коефіцієнт деформації  $K_{\phi}$ , який набуває значень 0,6...0,4. Якщо допустити, що при контактному наварюванні  $b \approx h$ , то

$$K_{\phi} = \frac{\pi d^2}{8,8 r_k h}. \quad (24)$$

Отже, при відомому  $K_{\phi}$  напівширину контакту можна знайти за виразом

$$r_k = \frac{\pi d^2}{8,8 K_{\phi} h}. \quad (25)$$

Одержана інформація про зміну площі перерізу порошкового дроту при контактному наварюванні, а також про площу контакту порошкового дроту з відновлюваною деталлю та роликком-електродом відкриває можливість теоретичного визначення режимів контактного наварювання порошкових дротів.

## Список літератури

1. Василенко І.Ф. Підвищення довговічності валів посівних машин композиційними покриттями. Автореферат дис. ... канд. техн. наук.– Кіровоград: КДТУ, 2001.– 16 с.
2. Карпенко В. М., Катренко В. Т., Пресняков В. А. Электроконтактная наплавка порошковых материалов в металлической оболочке // Автоматическая сварка.– 1989.– №5.– С.34–35.
3. Пресняков В. А. Разработка и исследование процесса электроконтактной наварки порошковых материалов в металлической оболочке. Автореф. дис. ... канд. техн. наук.– Ростов-на-Дону, 1992.– 16 с.
4. Черновол М.І., Василенко І.Ф. Аналіз величини та характеру спрацювання валів посівних машин// Конструювання, виробництво та експлуатація сільськогосподарських машин.– Кіровоград: КДТУ.– 2001.– Вип. 30.– С. 105-111.

*І. Василенко, І. Шепеленко, М. Красота*

### **Деформирование порошковой проволоки при контактном наваривании**

В статье приведены теоретические исследования изменения площади сечения порошковых проволок при контактном наваривании, а также площади контакта порошковой проволоки с восстанавливаемой деталью и роликком-электродом. Это открывает возможность теоретического определения режимов контактного наваривания порошковых проволок.

*I. Vasylenko, I. Shepelenko, M. Krasota*

### **Deformation powdered wire under contact welding**

Theoretical researches of the change area sections of the powdered wires are brought in article under contact welding, as well as area of the contact of the powdered wire with restored by detail and roller-electrode. This opens the possibility of the theoretical determination mode contact welding powdered wires.

Одержано 11.04.11