

Сравнительный анализ робастной и нечеткой САР действующих в условиях неопределенности

В статье описаны исследования по эффективности действия робастного и нечеткого регуляторов при управлении объектом с неопределенными параметрами. Для проведения сравнительного анализа переходных процессов систем проведено компьютерное моделирование в программной среде MatLab (Simulink). Данный эксперимент продемонстрировал успешность работы нечеткой САР, компенсирующую неопределенное параметрическое возмущение, в отличие от робастной системы, теряющей устойчивость и требующей перенастройки регулятора. Для компенсации существенных возмущений рекомендована совместная работа двух систем автоматического регулирования.

робастный регулятор, нечеткий регулятор, сложный объект, переходные процессы, устойчивость

Синтез систем автоматического регулирования (САР), действующих с высокой точностью в условиях неопределенности, является классической проблемой теории управления. Основоположниками научных решений в данной области являются Г. Блэк и Х. Боде, в своих работах затрагивающих вопросы анализа чувствительности систем с обратной связью [1]. Однако, в силу развития интеллектуальных технологий, научные задачи по улучшению методов разработки САР остаются открытыми и с каждым годом число публикаций в области усовершенствования интеллектуального управления растет [2-7]. При постановке задачи от разработчика САР требуется, чтобы настроенный регулятор функционировал с заданными критериями качества в широком

© В.С. Михайленко, Р.Ю. Харченко, 2011

диапазоне изменения неопределенных параметров сложного объекта. Известно, что сложные системы управления или объекты, характеризуются динамичностью свойств, нелинейностью, нестационарностью, влиянием внешних и внутренних возмущений в широком диапазоне и т.д. [2,3]. По утверждению ряда ученых, робастная система управления обладает требуемым качеством несмотря на существенную неопределенность характеристик объекта [1]. Таким образом, робастность характеризуется чувствительностью системы к факторам, которые не учитывались на этапах анализа и синтеза – например к неотраженным в математической модели параметрам, влияющим на поведение системы. Другим перспективным направлением в теории искусственного интеллекта являются – нечеткие системы управления, успешно использующие опыт экспертов при дистанционном управлении объектами в условиях многофакторности [2]. Таким образом, возникает *актуальная научная задача* анализа эффективности современных научных подходов к построению САР действующих со сложными объектами.

Целью представленной статьи является проведение сравнительного анализа эффективности действия робастного и нечеткого регуляторов при управлении объектом с неопределенными параметрами.

В качестве исследуемого объекта примем систему с рядом параметров, которые являются постоянными, но их значения находятся в некотором диапазоне, например при изменении нагрузки объекта.

Рассмотрим систему с характеристическим уравнением:

$$s^n + a_{n-1}s^{n-1} + a_{n-2}s^{n-2} + \dots + a_0 = 0, \quad (1)$$

Известно, что коэффициенты уравнения (1) находятся в интервалах $a_i \leq a_j \leq \beta_i$, $i, j = 0, \dots, n$. Для системы третьего порядка имеющей характеристическое уравнение $s^3 + a_2 s^2 + a_1 s + a_0 = 0$, достаточно исследовать четыре полинома: $q_1(s) = s^3 + a_2 s^2 + \beta_1 s + \beta_0$, $q_2(s) = s^3 + \beta_2 s^2 + a_1 s + a_0$, $q_3(s) = s^3 + \beta_2 s^2 + \beta_1 s + a_0$, $q_4(s) = s^3 + a_2 s^2 + a_1 s + \beta_0$. Для исследования устойчивости системы проводится анализ ограниченного числа полиномов наихудшего вида, к примеру, для представленного объекта вида:

$$W(s) = \frac{1.5}{s^3 + 5s^2 + 2s + 1}, \quad (2)$$

характеристическое уравнение замкнутой системы имеет вид: $q(s) = s^3 + 5s^2 + 2s + 2.5 = 0$

Согласно критерию Найквиста [3] система устойчива – рис. 1, однако, если параметры системы являются неопределенными (3), то возникает необходимость в исследовании четырех полиномов (4).

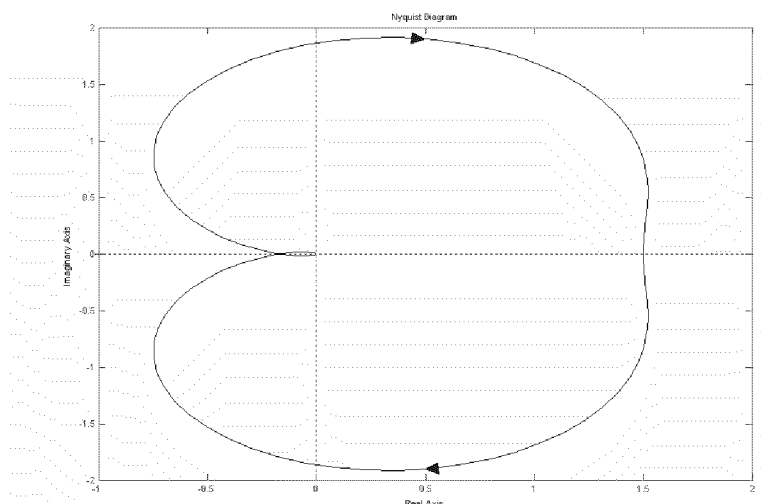


Рисунок 1 – АФЧХ системы

$$2 \leq a_0 \leq 4 \Rightarrow a_0 = 2, \beta_0 = 4., \quad 1 \leq a_1 \leq 5 \Rightarrow a_1 = 1, \beta_1 = 5., \quad 3 \leq a_2 \leq 6 \Rightarrow a_2 = 3, \beta_2 = 6. \quad (3)$$

$$q_1(s) = s^3 + 3s^2 + 5s + 4, \quad q_2(s) = s^3 + 5s^2 + 2s + 2.5, \quad (4)$$

$$q_3(s) = s^3 + 5s^2 + 2s + 2.5, \quad q_4(s) = s^3 + 3s^2 + s + 4.$$

По критерию Раусса-Гурвица [2] все полиномы кроме $q_4(s)$ устойчивы, для данного полинома составляется таблица Раусса:

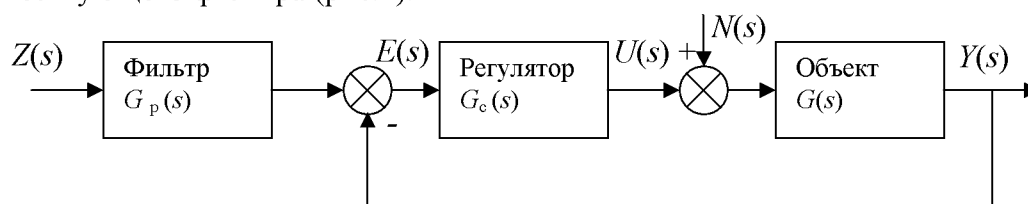
Таблица 1 – Таблица Раусса для полинома $q_4(s)$

s^3	1	1
s^2	3	4
s^1	-10/3	0
s^0	4	0

Следовательно, при $a_2 = \min$, $a_1 = \min$, $\beta_0 = \min$ система неустойчива и я будет иметь место при наихудшей передаточной функции объекта вида:

$$W(s) = G(s) = \frac{4}{s^3 + 3s^2 + s}, \quad (5)$$

Для (5) проведем расчет значений настроек робастного ПИД – регулятора и предшествующего фильтра (рис.2).



$Z(s)$ - задание (1), $E(s)$ – ошибка, $U(s)$ – управление, $N(s)$ – возмущение, $Y(s)$ – выход

$$G_c(s) = K_p + K_I/s + K_d s = \frac{K_3 s^2 + K_1 s + K_2}{s}$$

Рисунок 2 - Структура робастной САР

При отсутствии фильтра [$G_p(s)=1$] замкнутая система имеет передаточную функцию вида:

$$T_1(s) = \frac{Y(s)}{R(s)} = \frac{G_c G(s)}{1 + G_c G(s)} = \frac{4(K_3 s^2 + K_1 s + K_2)}{s^4 + 3s^3 + s^2(1 + 4K_3) + 4K_1 s + 4K_2} \quad (6)$$

Оптимальные значения коэффициентов характеристического полинома, обеспечивающего удовлетворительные показатели качества переходного процесса принимаются исходя из рекомендаций [3], для объекта третьего порядка составит:

$$s^3 + 1,57\omega_n s^2 + 2,15\omega_n^2 s + \omega_n^3 \quad (7)$$

Выбирая $\omega=1$ по критерию времени регулирования и приравнявая знаменатель (6) выражению (7), определяем значения коэффициентов ПИД – регулятора: $K_1 = K_p = 0,54$; $K_2 = K_I = 0,25$; $K_3 = K_d = 0,56$, таким образом: $G_c(s) = \frac{0,56s^2 + 0,54s + 0,25}{s}$. Для уменьшения перерегулирования G , производится расчет значений коэффициентов передаточной функции фильтра $G_p(s)$ исходя из рекомендаций [1]:

$$G_p(s) = \frac{0,45}{s^2 + 0,96s + 0,45}$$

Апробация рассчитанных значений параметров робастного ПИД – регулятора и фильтра проводится в программе MatLab (Simulink) [5], *первый компьютерный эксперимент* имеет вид (рис. 3)

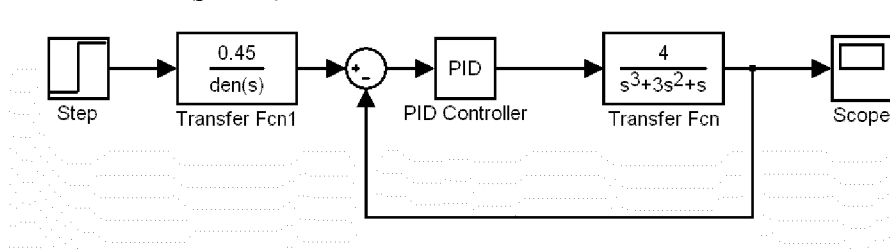


Рисунок 3 – Структурная схема робастного ПИД – регулятора по каналу задания ($g=1$)

Переходный процесс регулирования представлен на рис. 4. Анализ показателей качества указывает на следующие параметры: время регулирования $T_p = 15c$, перерегуливание $G = 20\%$. Т.е. робастный ПИД – регулятор успешно поддерживает заданные показатели качества при управлении сложным объектом в условиях наихудшего режима работы такового.

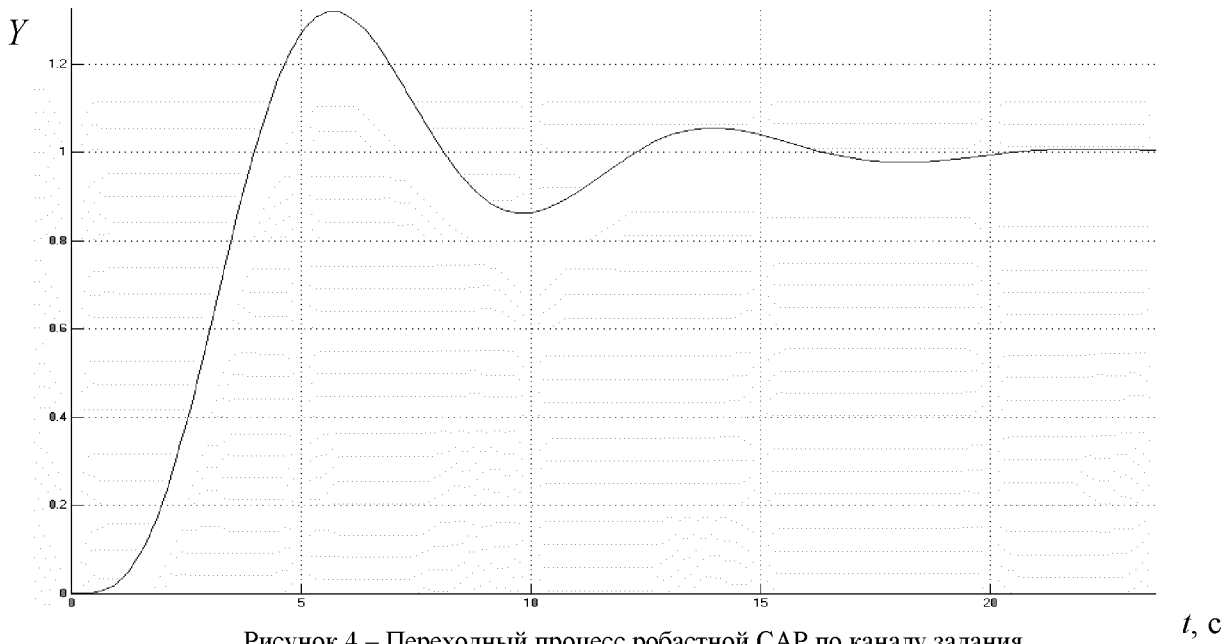
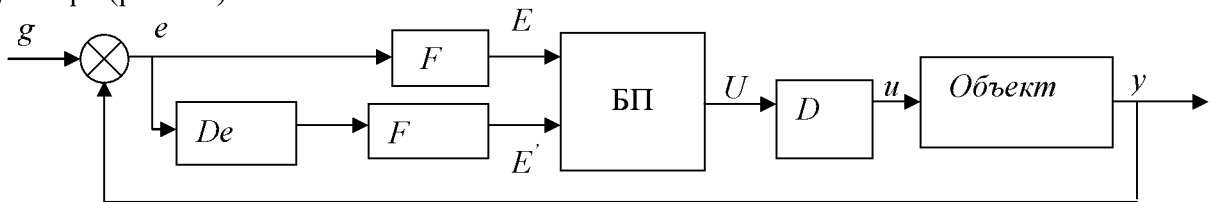


Рисунок 4 – Переходный процесс робастной САР по каналу задания

Для разработки нечеткой системы регулирования используется алгоритм Мамдани [6] и программа MatLab (FTL). На начальном этапе проводится разработка базы правил (БП) нечеткого регулятора (рис.5), входными параметрами которой являются ошибка E_i и скорость ее изменения E_{ij} , а выходным U – управляющее воздействие. А также построение функций принадлежности входов и выхода регулятора (рис.6-8).



g – задание, e – ошибка, De – дифференциатор, F – блок фаззификации, БП– база правил U – управление,

D – блок дефаззификации, y - выход

Рисунок 5 – Нечеткая САР

Определены нечеткие множества ошибки $e(t)$, скорости ее изменения $e^*(t)$ и управляющего воздействия $u(t)$, вышеуказанные нечеткие множества описаны с помощью следующих лингвистических переменных (ЛП): NB – негативно большое, NS – негативно среднее, NM – негативно малое, Z – нулевое, PS – положительно среднее, PM – положительно малое, PB – положительно большое (рис.5 - 7). Этап фаззификации входных и выходной переменной проведен с учетом рекомендаций [4,5,7]

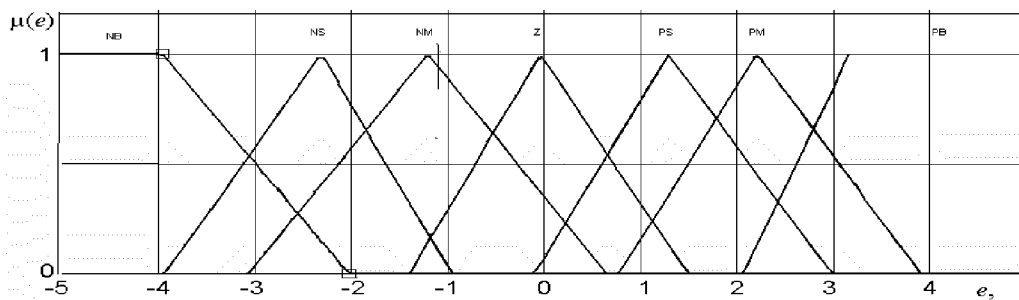


Рисунок 6 – Функции принадлежности ЛП « ошибка»

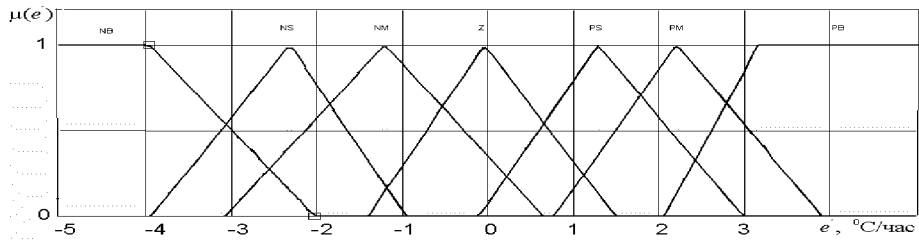


Рисунок 7 – Функции принадлежности ЛП « производная ошибки»

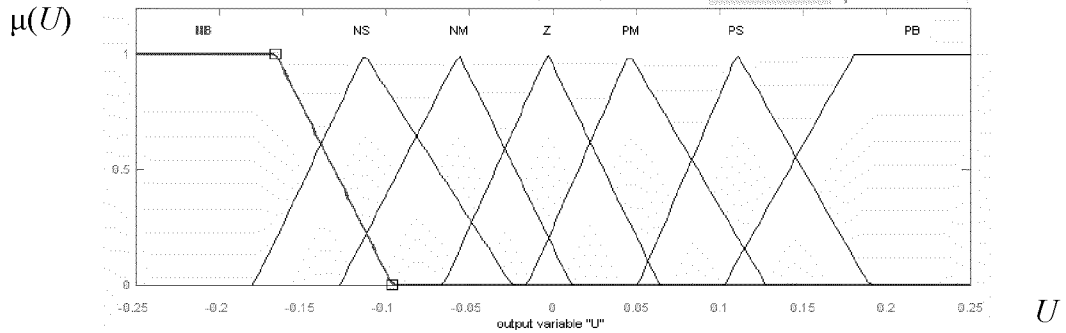


Рисунок 8 – Функции принадлежности ЛП « управление»

База правил нечеткого регулятора представлена в табл. 2

Таблица 2 – База правил нечеткого регулятора

e	Производная ошибки, e'						
	NB	NS	NM	Z	PM	PS	PB
	U -управление						
NB	NB	NB	NB	NS	Z	PM	PS
NS	NS	NS	NS	NM	PM	PM	PS
NM	NS	NM	NM	Z	Z	PM	PS
Z	NS	NM	NM	Z	PM	PM	PS
PM	NM	NM	Z	Z	PM	PM	PS
PS	NM	NM	Z	PM	PS	PS	PS
PB	NS	NM	Z	PS	PS	PB	PB

Для апробации предложенной нечеткой системы регулирования и проведения анализа эффективности ее работы, по сравнению с робастной САР, используется схема в программном пакете Matlab (Simulink) (рис.9). В качестве корректирующего устройства в нечеткой САР предложено пропорциональное звено ($K=1.4$).

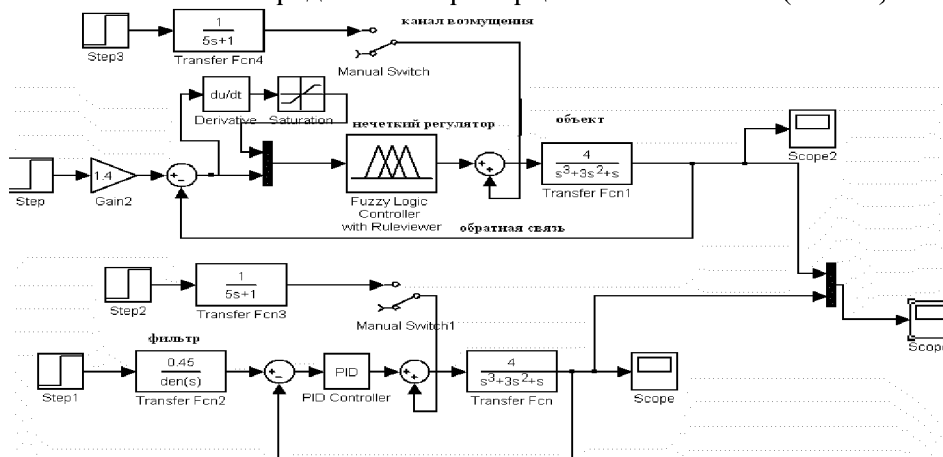


Рисунок 9 – Нечеткая и робастная САР

Как видно из анализа переходных процессов (рис.10), обе САР успешно поддерживают задание ($g=1$), времени регулирования $T_p = 20$ с, процесс нечеткой САР – апериодический, перерегулирование робастной САР составляет ($G = 26\%$).

Проведем *второй компьютерный эксперимент* для анализа действия обеих САР при влиянии на объект неконтролируемого внешнего возмущения. Для этой цели включим в схему канал внешнего возмущения (рис.9) в виде инерционного звена: $W(s) = [1/5s+1]$. Полученные переходные процессы демонстрируют, что нечеткая САР теряет устойчивость (процесс расходящийся) в отличие от робастной системы.

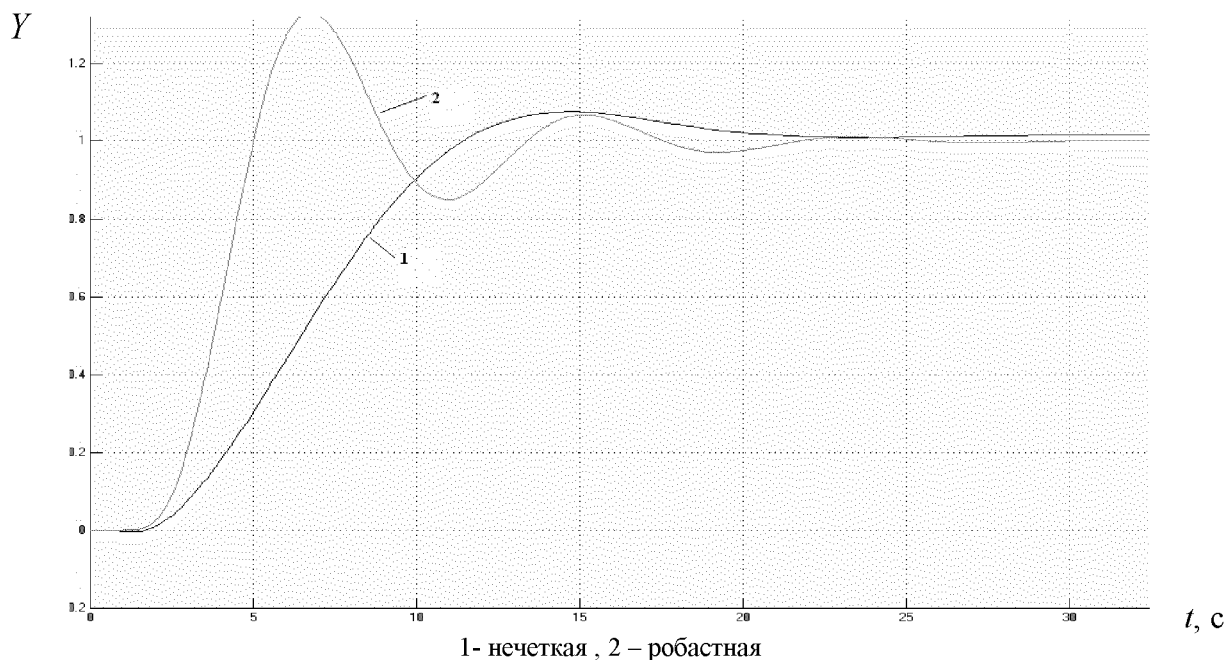


Рисунок 10 – Переходные процессы нечеткой и робастной САР по каналу задания

Третий компьютерный эксперимент по анализу эффективности регуляторов в условиях неопределенности заключается в добавлении в систему параметрического возмущения (звена запаздывания Transport delay, $\tau = 1$ с) (рис.11).

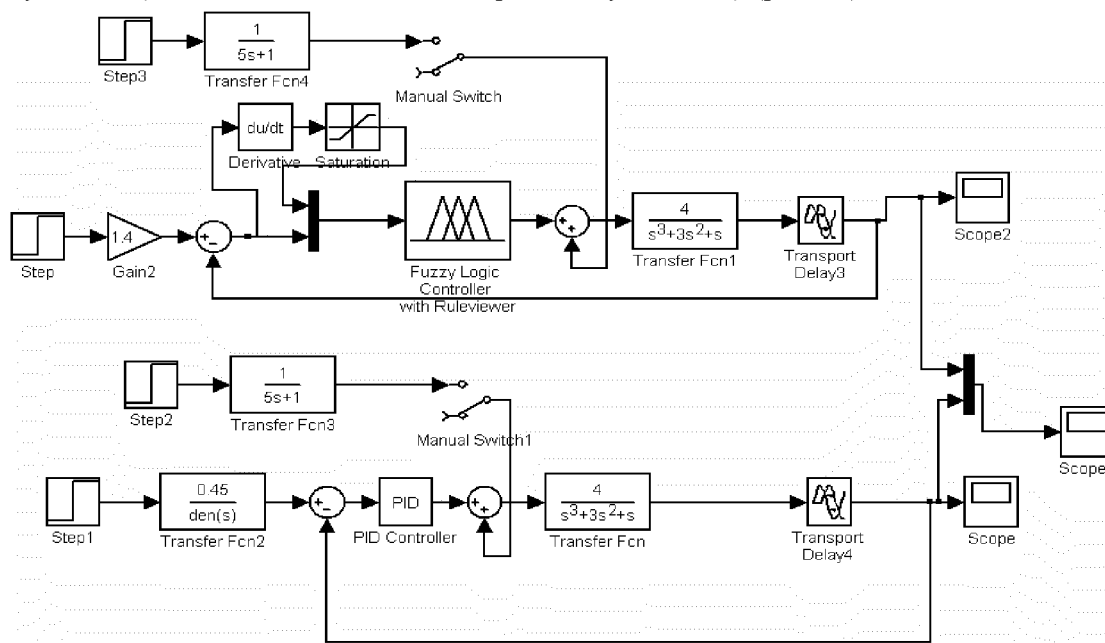


Рисунок 11 – Нечеткая и робастная САР с добавлением звена транспортного запаздывания

Данный эксперимент продемонстрировал успешность работы нечеткой САР, компенсирующую данное возмущение, в отличие от робастной системы теряющей устойчивость (рис.12)

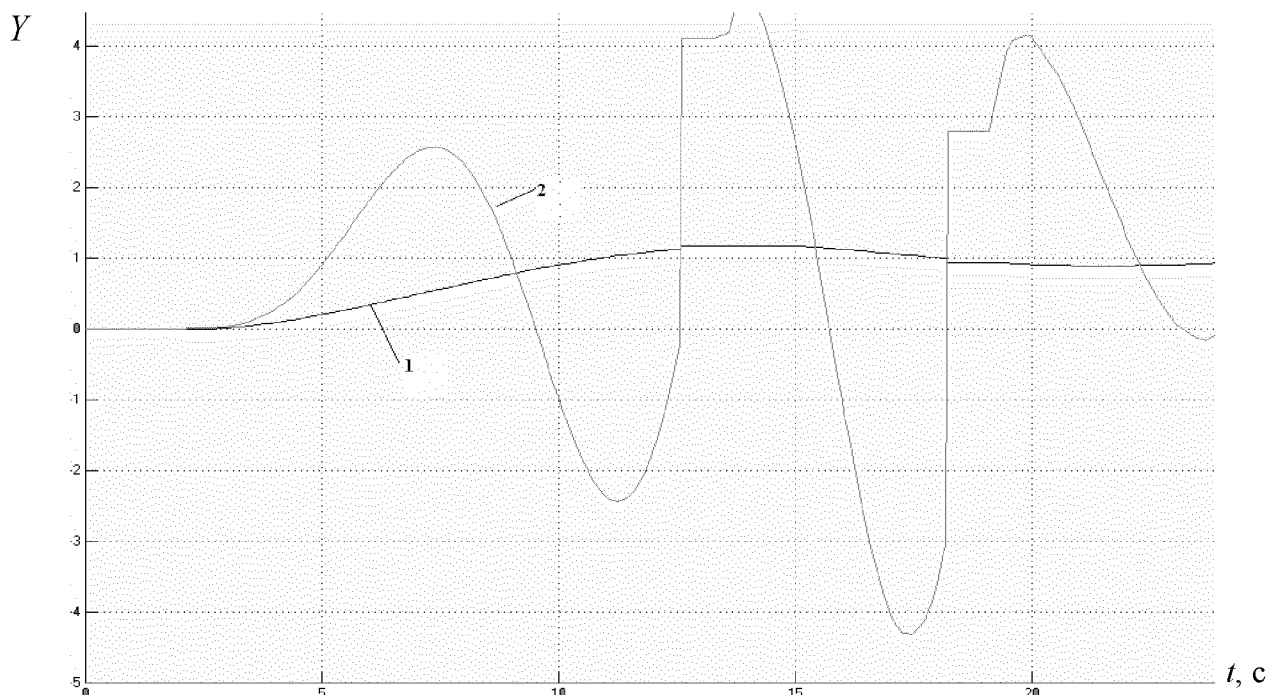


Рисунок 12 – Переходные процессы при влиянии параметрического возмущения: 1- нечеткая САР, 2 – робастная САР

Заключение. Как демонстрируют переходные характеристики полученные вследствие компьютерных экспериментов, нечеткий и робастный регуляторы успешно поддерживают заданные значения с ожидаемыми критериями качества при нахождении объекта в наихудших условиях функционирования предусмотренных технологическим регламентом. Однако, при возникновении неконтролируемых внешних возмущений нечеткая САР теряет устойчивость, а качество управления робастной системы ухудшается. Также при влиянии на объект неопределенных параметрических возмущений, нечеткая САР производит их успешную компенсацию, а робастная система регулирования требует перенастройки параметров регулятора и фильтра, т.к. процесс расходящийся. Таким образом, использование представленных научных подходов при разработке адаптивных САР может быть успешно только в условиях ограниченного диапазона изменения значений параметров объекта, а для компенсации «сильных» возмущений может быть рекомендована совместная работа двух систем автоматического регулирования.

Список литературы

1. Дорф Р., Бишоп Р. Современные системы управления. М: Лаборатория базовых знаний, 2002. - 832с.
2. Алиев Р.А., Церковный А.Э., Мамедова Г.А. Управление производством при нечеткой исходной информации. М.: Энергоиздат. 1991. – 234 с.
3. Ротач В.Я. Теория автоматического управления. М.: МЭИ, 2008 – 396 с.
4. Леоненков А. Ю. Нечеткое моделирование в среде Matlab и fuzzyTech. - С. - Пгб.: БХВ, 2003. — 720 с.
5. Рутковская Д., Пилиньский М., Рутковский Л. Нейронные сети, генетические алгоритмы и нечеткие системы: Пер. с польск. И.Д. Рудинского. – М.: Горячая линия – Телеком, 2006. – 452 с.
6. Дьяконов В.П. Simulink 5/6/7: Самоучитель. – М.: ДМК-Пресс, 2008. – 781 с.
7. Штовба С.Д. Проектирование нечетких систем средствами MatLab. – М.: Горячая линия. – 288 с.

В. Михайленко, Р. Харченко

Порівняльний аналіз робастної та нечіткої САР, що діють в умовах невизначеності.

У статті описані дослідження щодо ефективності дії робастного і нечіткого регуляторів при керуванні об'єктом з невизначеними параметрами. Для проведення порівняльного аналізу перехідних процесів систем проведено комп'ютерне моделювання в програмному середовищі MatLab (Simulink). Даний експеримент продемонстрував успішність роботи нечіткої САР, що компенсує невизначене параметричне збурення, на відміну від робастної системи, яка втрачає стійкість і вимагає перенастроювання регулятора. Для компенсації істотних збурень рекомендована спільна робота двох систем автоматичного регулювання.

V. Mihailenko, R. Harchenko

Comparative analysis of robust and fuzzy SAR operating in an uncertain environment.

The article describes research on the effectiveness of the robust and fuzzy controllers in managing object with uncertain parameters. For a comparative analysis of transient systems, a computer simulation in the software environment MatLab (Simulink). This experiment demonstrated the success of fuzzy SAR compensatory uncertain parameter perturbation, in contrast to the robust system loses its stability and require readjustment regulator. To compensate for the significant perturbation recommended by the joint operation of two automatic control systems.

Одержано 10.06.11