

УДК 681.518.5

Г.Н. Семенцов, проф., д-р техн. наук, В.М. Шавранський, асп.  
*Івано-Франківський національний технічний університет нафти і газу*

## Синтез логічної функції змінних системи контролю за газонафтопроявами під час процесу буріння свердловин

Синтезовано логічну функцію чотирьох змінних системи контролю газонафтопроявів, яка реагує на два і більше відхилень входних параметрів. Для побудови системи контролю складено структурну формулу, яка описує логічні функції, що повинні використовуватись даною системою. Процес синтезу системи проведено в декілька етапів: сформульовано умови роботи системи, вибрано входні і вихідні логічні змінні; для зображення логічних функцій скористалися діаграмами Вейча, які базуються на графічному представленні комбінацій змінних; отримавши алгебраїчний вираз, побудували логічну схему системи; побудували принципову електричну схему системи контролю.  
**нафтогазопрояви, логічна функція, діаграми Вейча, структурна схема, структурна формула**

Газонафтоводопрояви (флюїдопрояви) і грифоноутворення – це серйозний вид ускладнення при бурінні нафтових і газових свердловин, що вимагає тривалих і дорогих ремонтних робіт. Основні причини флюїдопроявів можна систематизувати, систематика показана на рис. 1.



Рисунок 1 – Систематика причин флюїдопроявів у процесі буріння

Практикою буріння встановлено такі ознаки нафтогазоводопроявів[1]:

- збільшення об'єму (рівня) бурового розчину в ємкостях циркуляційної системи;
- підвищення витрати (швидкості) бурового розчину, що виходить із свердловини при незмінній подачі бурових насосів;
- зменшення проти розрахункового об'єму бурового розчину, що доливається в свердловину при спуску бурильної колони;
- підвищення газомісту в буровому розчині;
- зростання механічної швидкості буріння;
- зміна показників властивостей бурового розчину;
- зміна тиску на бурових насосах.

Останні три ознаки можуть виникати не тільки в результаті проявів, але і за іншими побічними причинами.

Різде збільшення механічної швидкості проходки, так званий «стрибок проходки», в перехідній зоні свідчить, як правило, про швидке зростання аномальності тиску на вибої. Така ситуація може виникнути у випадку невеликої товщини перехідної зони, при безпосередній близькості пластів-колекторів з високим тиском флюїдів або в результаті впровадження долота у високонапірні залягання.

«Стрибок проходки» при бурінні потрібно розглядати як ознаку можливого флюїдопрояву.

Збільшення об'єму бурового розчину в приймальних ємкостях є прямою ознакою притоку в свердловину пластового флюїду.

Найбільш удосконалені вимірювальні системи контролюють об'єм (рівень) в приймальних ємкостях насосів і загальний об'єм бурового розчину в запасних ємкостях показуючими приладами, що показують з одночасною реєстрацією.

Якщо відмічається поступлення газу в буровий розчин, то вміст його повинен контролюватися. Для цього повинні використовуватись станції контролю за бурінням.

Відомо, що густина пластових флюїдів, що поступають від проявів в свердловину, нижче густини бурового розчину. В зв'язку з цим існуючий раніше баланс тисків в кільцевому просторі і бурильних трубах порушується. Особливо це характерно для газопроявів. Проте оскільки кільцевий простір і бурильні труби представляють систему сполучених посудин, то відбувається новий перерозподіл тисків за рахунок зниження тиску на бурових насосах.

Якщо в свердловину поступив газ, то тиск на насосах постійно знижується. Зниження тиску у випадку поступлення великої маси газу може бути суттєвим.

При високих значеннях пластового тиску і продуктивності пласта можливе не зниження, а підвищення тиску в бурильних трубах. Підвищення тиску в цих випадках виникає безпосередньо в момент притоку флюїду і обумовлено швидкою зміною вибійних умов і ростом гідродинамічних опорів в затрубному просторі. Відмічається зв'язок між збільшенням тиску на стояку в початкові моменти викиду і його інтенсивністю.

Відомо [1], що більшість газонафтоводопроявів і викидів зв'язано із спуско-піднімальними операціями, під час яких знижується тиск на вибої і стає можливим поступлення пластових флюїдів в свердловину.

Під час підйому бурильної колони вибійний тиск зменшується в результаті зниження рівня бурового розчину в свердловині і коливань гідродинамічного тиску, що викликаний рухом труб.

В процесі спуску бурильної або обсадної колони ознака флюїдопроявів – збільшення об'єму бурового розчину в прийомній ємкості проти розрахункового об'єму витіснення. Якщо витіснений об'єм перевищує розрахунковий і в свердловині не припиняється перелив, то це свідчить про поступлення пластового флюїду в стовбур свердловини.

При поступленні пластового флюїду в стовбур свердловини, під час буріння відбувається зміна показників властивостей бурового розчину: густини, водовіддачі, в'язкості, статичної і динамічної напруги зсуву, питомого опору, концентрації хлоридів і ін. Потрібно мати на увазі, що причиною відхилення властивостей бурових розчинів від заданих значень можуть бути і інші фактори.

Встановлено [1,2], що при розбурюванні порід, які вміщують газ, підвищення механічної швидкості проходки приводить до збільшення вмісту газу в буровому розчині. Будь-яких ознак поступлення рідких флюїдів разом з вибуреною породою практично не відмічено.

Умови, що сприяють проникненню флюїдів в заклонний простір, вивчені недостатньо, також недостатньо в'яснені і причини цього явища, а окремі толкування підчас протирочечиві. Природа заклонних проявів після цементування обсадних колон експериментально поки що слабо вивчена і відомі тільки спроби її пояснення на основі загальних представлень і промислового матеріалу.

Тому актуальним завданням є побудова системи контролю, яка б підказувала бурильщику про можливість флюїдопроявів. Для побудови системи контролю при флюїдопроявах, яка повинна подати сигнал бурильщику, треба скласти структурну формулу (аналітичний вираз). Ця формула описує логічні функції, що повинні виконуватися даною системою. Отже, треба задати деякі логічні функції, комбінація яких дасть змогу отримати логічну функцію всієї системи.

Такі способи завдання логічних функцій, як табличний і алгебраїчний не завжди зручні для повного представлення всіх зв'язків між змінними і функціями. Тому для зображення логічних функцій застосуємо діаграми Вейча, які базуються на графічному

представленні комбінацій змінних [3]. Цей метод зображення логічних функцій запозичений із теорії множин. Діаграма Вейча є прямокутною таблицею, розділеною на елементарні квадрати, кожному з яких відповідає певна комбінація усіх вхідних логічних змінних. Позначення вхідних змінних пишуться збоку та зверху і відносяться до всього рядка або стовпчика елементарних квадратів, які розташовані за ними. При цьому вважається, що значення відповідних вхідних змінних у цих квадратах дорівнюють 1, а в інших – 0. У кожному квадраті діаграми Вейча записується значення логічної функції, яка зображається даною картою.

Процес синтезу систем складається з декількох етапів:

- формулювання умов роботи системи вибору вхідних і вихідних логічних змінних;
- складання діаграми Вейча, яка відображає зв'язок між вхідними і вихідними змінними;
- отримання алгебраїчного виразу, побудови логічної схеми системи;
- побудови принципової електричної схеми системи.

Для розв'язання задачі синтезу системи скористаємось параметрами, які характеризують нафтогазопрояви при бурінні.

Сигнал бурильщику повинен подаватися у тому випадку, коли сигнал 1 з'являється більше ніж на одному із чотирьох виходів логічного пристрою. Якщо сигнали на виходах пристрою вважати за вхідні змінні (аргументи) логічної функції, яка синтезується, то умови задачі можна сформулювати так: подання сигналу повинно здійснюватися у тому випадку, коли дві, три, або більше змінних одночасно приймають значення 1. Стан виконавчого елемента  $x$  залежить лише від поточних миттєвих значень станів елементів системи керування [4].

Введемо вхідні змінні:

$$Q = \begin{cases} 1 & \text{– витрата розчину на виході значно перевищує витрату на вході} \\ 0 & \text{– витрата розчину на виході рівна витраті на вході} \end{cases}$$

$$\rho = \begin{cases} 1 & \text{– густина розчину більша від заданого значення} \\ 0 & \text{– густина розчину відповідає заданому значенню} \end{cases}$$

$$M = \begin{cases} 1 & \text{– момент на роторі значно більший від номінального} \\ 0 & \text{– момент на роторі рівний номінальному} \end{cases}$$

$$P = \begin{cases} 1 & \text{– тиск бурового розчину зростає по відношенню до номінального} \\ 0 & \text{– тиск бурового розчину рівний номінальному} \end{cases}$$

$$x = \begin{cases} 1 & \text{– сигнал бурильщику} \\ 0 & \text{– відсутність сигналу} \end{cases}$$

Отже, станам кожного елемента системи контролю співставлені одне із двох значень вхідної логічної змінної. Аналогічно виконавчому елементу поставлена у відповідність вихідна логічна змінна системи.

Після цього будуємо прямокутну таблицю, кількість квадратів, якої дорівнює кількості можливих наборів аргументів. Кожному квадрату таблиці надамо у відповідність певну конституанту одиниці, тобто характеристичну функцію одиниці або мінітерм  $n$ -го рангу. Причому це робимо так, щоб в сусідніх квадратах конституанти відрізнялися не більше, ніж на один співмножник.

Діаграму Вейча логічної функції чотирьох змінних, яка відповідає поставленим умовам наведено, на рис. 2.

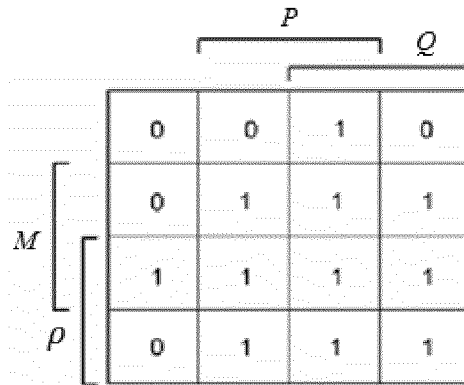


Рисунок 2 – Діаграма Вейчалогічної функції чотирьох змінних, яка відповідає умовам сформульованої задачі системи контролю

Діаграма Вейча побудована так, що в квадратах, які потрапляють на площі одиничних значень двох, трьох і чотирьох змінних  $Q, P, M, P$ , записані одиниці, в інших квадратах - нулі.

Ця діаграма дозволяє отримати алгебраїчний вираз для логічної функції, тобто структурну формулу схеми пристрою, яку можна записати двома способами: у нормальній диз'юнктивній формі, або нормальній кон'юнктивній формі, які реалізують ту саму логічну функцію.

Загальну структурну формулу пристрою з урахуванням виконавчого органу  $L$  запишемо так:

$$F = \varphi L, \quad (1)$$

де  $\varphi$  – структурна формула схеми без виконавчого органу;

$F$  - структурна формула всієї системи [5,6].

Оскільки пристрій захисту розробляється для умов спрацювання, тоді для системи контролю функція може бути представлена у нормальній диз'юнктивній формі, тобто у вигляді суми добутків вхідних змінних для кожного квадрата карти, який містить одиницю:

$$\begin{aligned} \varphi = & (\neg P \wedge Q \wedge \neg M \wedge P) \vee (\neg P \wedge \neg Q \wedge M \wedge P) \vee (\neg P \wedge Q \wedge M \wedge P) \vee (\neg P \wedge Q \wedge M \wedge \neg P) \wedge \\ & \vee (P \wedge \neg Q \wedge M \wedge \neg P) \vee (P \wedge \neg Q \wedge M \wedge P) \vee (P \wedge Q \wedge M \wedge P) \vee (P \wedge Q \wedge M \wedge \neg P) \vee \\ & \vee (P \wedge \neg Q \wedge \neg M \wedge P) \vee (P \wedge Q \wedge \neg M \wedge P) \vee (P \wedge Q \wedge \neg M \wedge \neg P), \end{aligned} \quad (2)$$

де  $P, Q, M, P$  - позначення замикаючих контактів;

$\bar{P}, \bar{Q}, \bar{M}, \bar{P}$  - позначення розмикаючих контактів;

$\vee$  - логічне АБО,

$\wedge$  - логічне І,

$\neg$  - логічне НІ.

Користуючись структурною формулою (2), синтезовано структурну схему пристрою (рис.3). Для побудови схеми використане зображення, яке прийняте для структурних схем в структурній теорії релейних схем. Одержана структурна схема задовольняє умови, які можна сформулювати у вигляді правила: **ЯКЩО... ТО...**

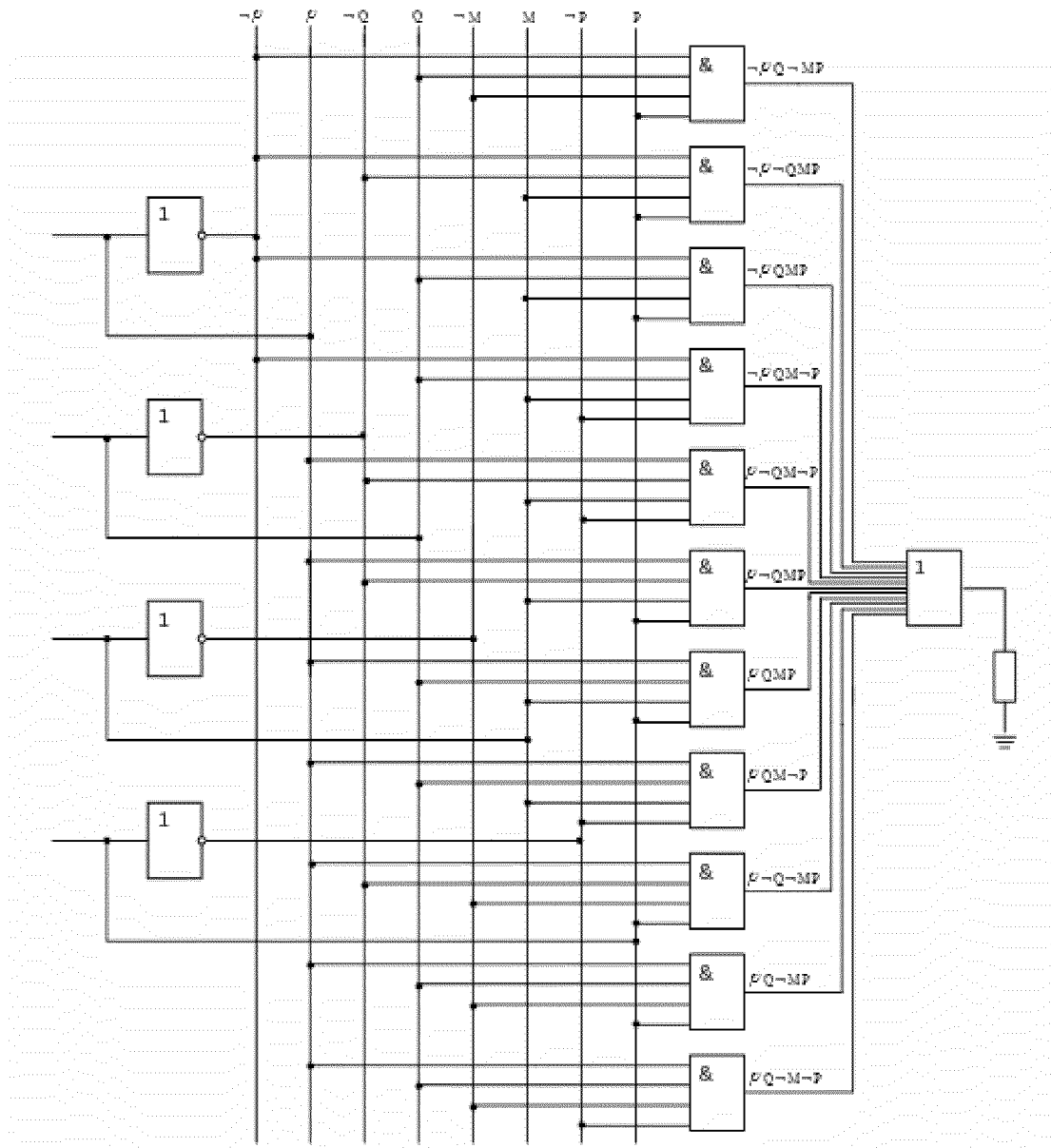


Рисунок 3 - Структурна схема безконтактного пристрою системи контролю чотирьох змінних

$$\begin{aligned}
 P: \text{ЯКЩО} = & (\neg P \wedge Q \wedge \neg M \wedge P) \vee (\neg P \wedge \neg Q \wedge M \wedge P) \vee (\neg P \wedge Q \wedge M \wedge P) \vee (\neg P \wedge Q \wedge M \wedge \neg P) \vee \\
 & \vee (P \wedge \neg Q \wedge M \wedge \neg P) \vee (P \wedge \neg Q \wedge M \wedge P) \vee (P \wedge Q \wedge M \wedge P) \vee (P \wedge Q \wedge M \wedge \neg P) \vee \quad (3) \\
 & \vee (P \wedge \neg Q \wedge \neg M \wedge P) \vee (P \wedge Q \wedge \neg M \wedge P) \vee (P \wedge Q \wedge \neg M \wedge \neg P),
 \end{aligned}$$

ТО “подається сигнал”.

Між формулою, яка визначає булеву функцію, і схемою, яка реалізує цю функцію, існує відповідність. Проте та сама функція може бути виражена різними формулами і тому її технічна реалізація неоднозначна.

Отже, із можливих схем треба відокремити найбільш просту з мінімальним числом структурних елементів шляхом отримання мінімальної форми булевої функції. Розглянемо задачу їх мінімізації. Кількість аргументів невизначених коефіцієнтів дорівнює чотирьом, тому використаємо найбільш простий метод мінімізації за допомогою карт Карно, що базується на таких властивостях цих карт[3]:

• області окремих змінних розподіляються на карті так, що при переході від одного елементарного квадрата до сусіднього змінюється значення лише однієї змінної від свого прямого значення до інверсного і навпаки. Тому математичний вираз контуру, який охоплює ці два квадрата, не залежить від цієї змінної;

• контур, що охоплює чотири елементарних квадрата, перетинає межі вже двох змінних і отже, математичний вираз, який йому відповідає не буде залежати від цих двох змінних.

Отже, чим більше квадратів охоплює контур, тим простіше буде математичний вираз, який відповідає йому. Тому для того, щоб отримати найбільш прості формули функції, необхідно скласти контури з максимально можливою площею квадратів, що містять одиницю.

Для мінімізації булевих функцій 4-х аргументів за методом Карно обводимо прямокутними контурами усі одиниці, а потім записуємо мінімізовану функцію у вигляді диз'юнкції логічних добутків, що описують ці контури – S-куби.

При створенні контурів дотримуються наступних правил:

- S-куб повинен бути прямокутним;
- S-куб повинен охоплювати квадрати лише заповнені одиницями;
- кількість квадратів всередині S-куба – цілий ступінь числа 2, тобто 1, 2, 4, 8, 16 ...;
- квадрати, заповнені одиницями, можуть одночасно входити у декілька контурів;
- при проведенні контурів нижній і верхній рядки таблиці вважаються сусідніми;
- кількість S-кубів повинна бути якомога меншою, а сам контур – якомога більшим.

Для визначення терма (логічного виразу), який описує будь-який контур, з'ясуємо, від яких змінних не залежить даний контур. При цьому контури повинні охоплювати одиниці карти і можуть накладатися.

Користуючись цими властивостями карт, проведемо мінімізацію отриманої структурної формули, як це наведено на рис. 4.

Бачимо, що усі квадрати з одиницею можна охопити шістьма контурами, які охоплюють по чотири квадрата. Контур 1 перетинає межі змінних  $P$  і  $M$ , отже, йому відповідає вираз (1). Контур 2 перетинає межі змінних  $P$  і  $Q$  і йому відповідає вираз  $\bar{P} \wedge Q$  і т.п.

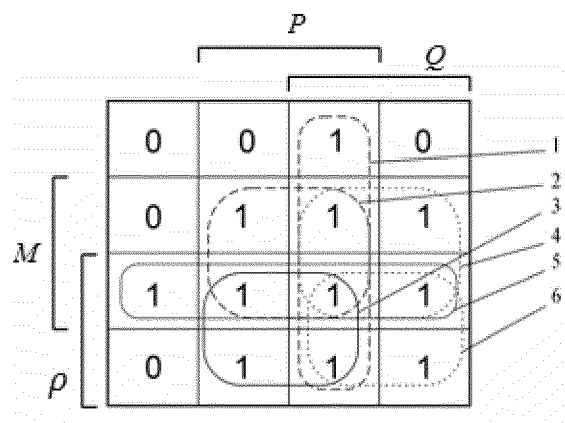


Рисунок 4 - Мінімізація структурної формули методом карт Карно

Оскільки контури складаються за умовами спрацювання і охоплюють лише одиниці, то функція записується в мінімальній диз'юнктивній формі так:

$$\varphi = (Q \wedge P) \vee (M \wedge P) \vee (\bar{P} \wedge P) \vee (Q \wedge M) \vee (\bar{P} \wedge M) \vee (\bar{P} \wedge Q). \quad (4)$$

Після перетворень отримаємо:

$$\varphi = (P \wedge (Q \vee M \vee P)) \vee (Q \wedge (M \vee P)) \vee (M \vee P). \quad (5)$$

Користуючись останньою структурною формулою, можна скласти структурну схему системи в контактному (рис.5) і безконтактному (рис.6) виконанні.

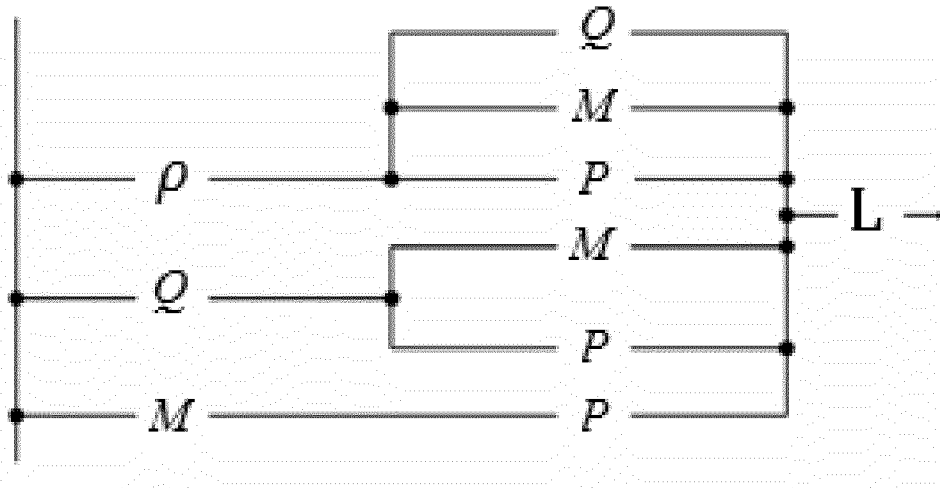


Рисунок 5 - Структурна схема системи в контактному виконанні

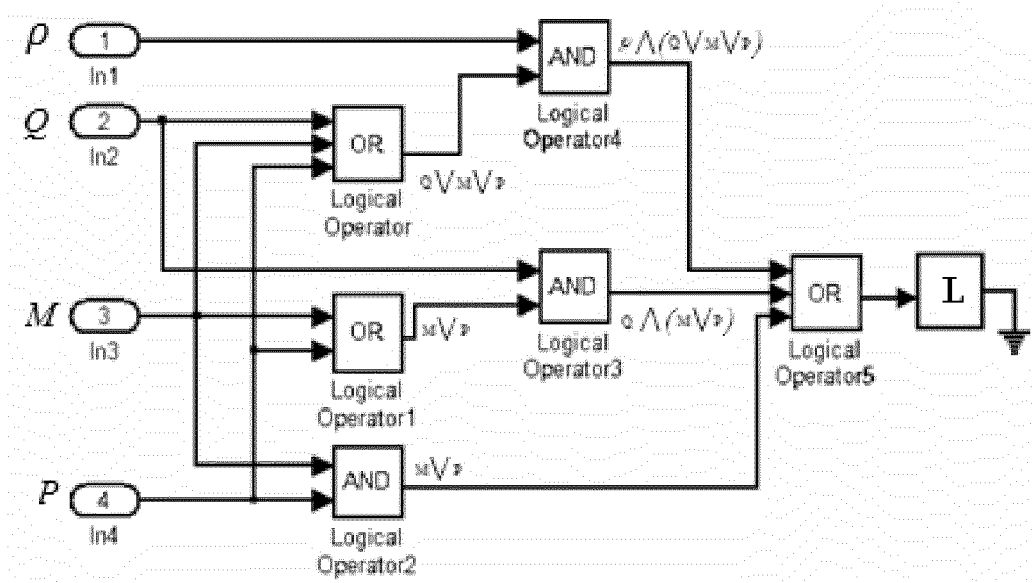


Рисунок 6 - Структурна схема системи контролю в безконтактному виконанні

Умовами спрацювання системи контролю є такі умови, при яких ланцюги, що впливають на систему, видають сигнал 1. Сигнал 1 означає вмикання, або вимикання потенціалу високого рівня.

Отже, методом діаграм Вейча синтезовано логічну функцію і структурну схему системи контролю, яка дозволяє спостерігати за флюїдопроявами під час процесу буріння нафтових і газових свердловин.

Список літератури



1. Степанов Н.В. Моделирование и прогноз осложнений при бурении скважин / Степанов Н.В. – М.: Недра, 1989. – 252 с.
2. Семенцов Г.Н. Автоматизация процессу буріння свердловин. [Навчальний посібник] /Семенцов Г.Н., Івано-Франківськ: ІФДТУНГ, 1999. – 300 с.
3. Дурняк Б.Г. Основы проектирования цифровых логичних пристроїв: Навчальний посібник /Б.В. Дурняк, І.Т. Стрепко, Г.Н. Тітов, Я.В. Тимошенко/-Львів: Видавництво Української академії друкарства,-2006.-212с.
4. Марченков С. С. Замкнутые классы булевых функций /Марченков С. С. — М.: Физматлит, 2000.
5. Кузнецов О. П., Адельсон-Вельский Г. М. Дискретная математика для инженера. — М.: Энергия, 1980. — 344 с.
6. К.Г. Самофалов/ Прикладная теория цифровых автоматов/К.Г. Самофалов, А.М. Романкевич, В.Н. Валуцкий, Ю.Г. Каневский, М.М. Пиневиич- Киев «Вища школа», 1987.

*Г. Семенцов, В. Шавранський*

**Синтез логической функции переменных системы контроля при ганонафтопроявах во время процесса бурения скважин**

Синтезировано логическую функцию четырех переменных системы контроля нефтегазопроявлений, которая реагирует на два и больше отклонений входных параметров. Для построения системы контроля составлена структурная формула, которая описывает логические функции, которые должны использоваться данной системой. Процесс синтеза системы проведен в несколько этапов: сформулированы условия работы системы, избранные входные и выходные логические переменные, для изображения логических функций воспользовались диаграммами Вейча, основанные на на графическом представлении комбинаций переменных получив алгебраическое выражение, построили логическую схему системы; построили принципиальную электрическую схему системы.

Нефтегазопроявления, логическая функция, диаграммы Вейча, структурная схема, структурная формула.

*G. Sementsov, V. Shavranskyi*

**Synthesis of logical functions of the control variables at hazonaftoproyavah during the drilling**

Synthesized logic function of four variables control system hazonaftopryaviv that responds to two or more variations of input parameters. To construct a control system composed structural formula that describes logic functions that must be used by this system. The process of synthesis carried out in several stages: formulate the conditions of the system, select input and output logical variables, logical functions for image used Veycha charts based on combinations of graphical variables, obtaining algebraic expression built logic circuit system built circuit diagram systems.

Naftonazoproyavy, logical function chart Veycha, block diagram, the structural formula.

Одержано 30.07.12