

В.О.Версаль, доц., канд. техн. наук

Кіровоградський національний технічний університет

Ю.В.Версаль, керівник проекту

"Hollywood Aesthetics" BTL - Україна, м. Київ

Інтелектуальна система контролю фізіологічного стану тварин

Розглянуто аспекти діагностики фізіологічного стану корів. Запропоновано інтелектуальну систему контролю фізіологічного стану тварин, в основі роботи якої лежить нечітка модель діагностики фізіологічного стану лактуючих корів, доведено її адекватність.

фізіологічний стан, нечітка логіка, інтелектуальна система, модель діагностики, параметри стану, фазифікація, база знань, нечіткі логічні рівняння, адекватність

Протягом тривалого часу в молочному тваринництві залишається актуальною **проблема** ефективного контролю фізіологічного стану лактуючих корів (ФСЛК), найважливішим аспектом якого є адекватна діагностика маститу (запалення молочної залози) і стану статевої охоти (позитивної сексуальної реакції самки на самця), що стає причиною зниження якості отриманої продукції та термінів використання тварин. Діагностика фізіологічного стану тварин (ФСТ) – один з найбільш складних та інтелектуальних видів діяльності, що обумовлюється наявністю великої кількості різномірних параметрів стану тварини, що впливають на діагноз, і складністю побудови аналітичних залежностей, що пов'язують їх значення з типом діагнозу. На сьогоднішній день існує велика кількість моделей діагностики ФСЛК [1], проте вони

© В.О.Версаль, Ю.В.Версаль, 2012

мають ряд недоліків, основні з них - необхідність великих статистичних вибірок і складна інтерпретація результатів. Крім того, вони не пристосовані до роботи з нечіткими (лінгвістичними) даними, якими оперують ветеринари при постановці діагнозу на практиці. Строгу математичну формалізацію причинно-наслідкових зв'язків між параметрами стану тварини та її діагнозом дозволяє здійснити нечітка логіка. Досвід застосування нечіткої логіки для діагностики ФСТ [2, 3] вказує на перспективність даної методики, проте наявні розробки не забезпечують високої адекватності діагностування [2] або вирішують проблему лише частково [3].

Таким чином, постає **задача** побудови інтелектуальної системи контролю ФСТ, в основі роботи якої лежить модель діагностики ФСЛК на базі апарату нечіткої логіки.

Для **розв'язання поставленої задачі** необхідно провести ідентифікацію причинно-наслідкової залежності «входи (частинні параметри стану тварини) – вихід (діагноз)» [4] на основі комбінації вимірної інформації, додаткових даних та експертних знань.

Вхідні та вихідні змінні. Для визначення діагнозу ФСЛК (D) застосовуються наступні основні параметри стану тварини: продуктивність (y_1) та температурні показники по різним долям вимені (y_2, y_3, y_4, y_5):

$$D = f_D(y_1, y_2, y_3, y_4, y_5). \quad (1)$$

Для розрахунку продуктивності та температурних показників по різним долям вимені застосовуються наступні частинні параметри стану тварини: номер лактації (x_1), тривалість лактації (x_2); час доби (x_3); температура зовнішнього повітря (x_4); разовий

надій молока (x_5); температура навколишнього повітря (x_6); температура молока з різних долей вимені (x_7, x_8, x_9, x_{10}):

$$y_1 = f_{y_1}(x_1, x_2, x_3, x_4, x_5), \quad (2)$$

$$y_2 = f_{y_2}(x_3, x_6, x_7), \quad (3)$$

$$y_3 = f_{y_3}(x_3, x_6, x_8), \quad (4)$$

$$y_4 = f_{y_4}(x_3, x_6, x_9), \quad (5)$$

$$y_5 = f_{y_5}(x_3, x_6, x_{10}). \quad (6)$$

Тоді ієрархічну структуру моделі діагностики ФСЛК, яка лежить в основі роботи інтелектуальної системи контролю ФСТ, відобразимо деревом логічного виводу (рис. 1), що відповідає співвідношенням (1)-(6).

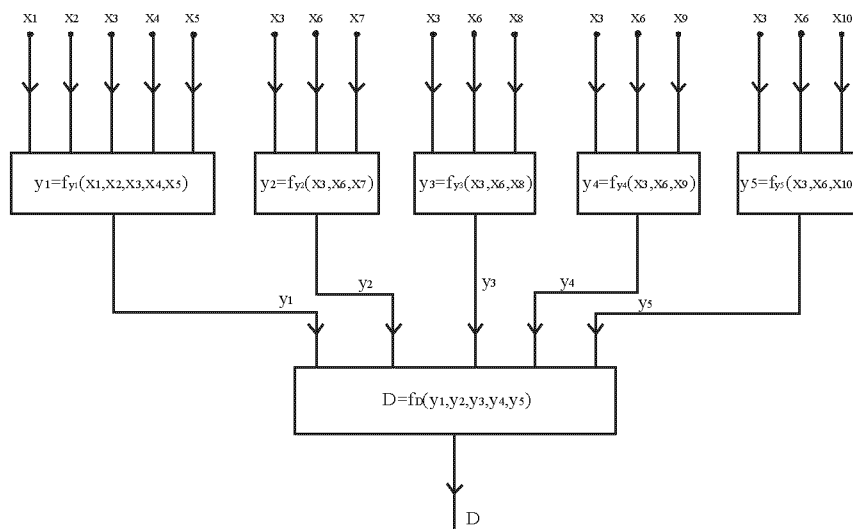


Рисунок 1 - Дерево логічного виводу

Фазифікація вхідних змінних. Для фазифікації вхідних змінних використовуються нечіткі лінгвістичні терми та їх функції належності [4, 5]. Суть фазифікації полягає в тому, що конкретному значенню вхідного частинного параметра стану тварини ставиться у відповідність сукупність значень функцій належності, які показують ступінь належності цього значення до відповідного нечіткого логічного терму. Частинні параметри стану тварини представлені в табл. 1. Оскільки серед їх множини є як кількісні, так і якісні, до того ж вони мають різну кількість термів, апроксимуємо їх трикутними функціями належності за методикою, описаною в [5] (рис. 2). Основні параметри стану тварини представлені в табл. 2. Таким чином, в результаті фазифікації для кожного з вхідних параметрів отримуємо вектор значень функцій належності.

Нечіткі бази знань. Для побудови баз знань використано експертну інформацію фахівців Інституту тваринництва Української академії аграрних наук, що представляє сукупність правил «ЯКЩО-ТО», де в першій частині правила (ЯКЩО) знаходиться набір конкретних значень вхідних параметрів, в другій (ТО) – конкретне значення вихідного параметра.

Таблиця 1 - Частинні параметри стану тварини

Параметр	Універсальна множина	Терми для оцінок
x_1	1 ÷ 3 у.о.	перша (I); друга (II); третя і старше (III).

x_2	$1 \div 9$ у.о.	перший етап (I); другий етап (II); третій етап (III); четвертий етап (IV); п'ятий етап (V); шостий етап (VI); сьомий етап (VII); восьмий етап (VIII); дев'ятий етап (IX).
x_3	$1 \div 2$ у.о.	ранок (P); вечір (B).
x_4	$0 \div +35$ °C	нормальна (H); жарка (Ж); дуже жарка (дЖ).
x_5	$1,5 \div 10,9$ л	дуже низький (дН); низький (Н); набагато нижче середнього (ннС); нижче середнього (нС); середній (С); вище середнього (вС); набагато вище середнього (нвС); високий (В); дуже високий (дВ).
x_6	$0 \div +35$ °C	нормальна (H); вище нормальної (вН); жарка (Ж); дуже жарка (дЖ).
x_7, x_8, x_9, x_{10}	$+38,5 \div +41,6$ °C	низька (H); нижче середньої (нС); середня (С); вище середньої (вС); висока (В); дуже висока (дВ).

Таблиця 2 - Основні параметри стану тварини

Параметр	Терми для оцінок
y_1	нормальна (H); знижена (зН).
y_2, y_3, y_4, y_5	нормальний (H); високий (B).

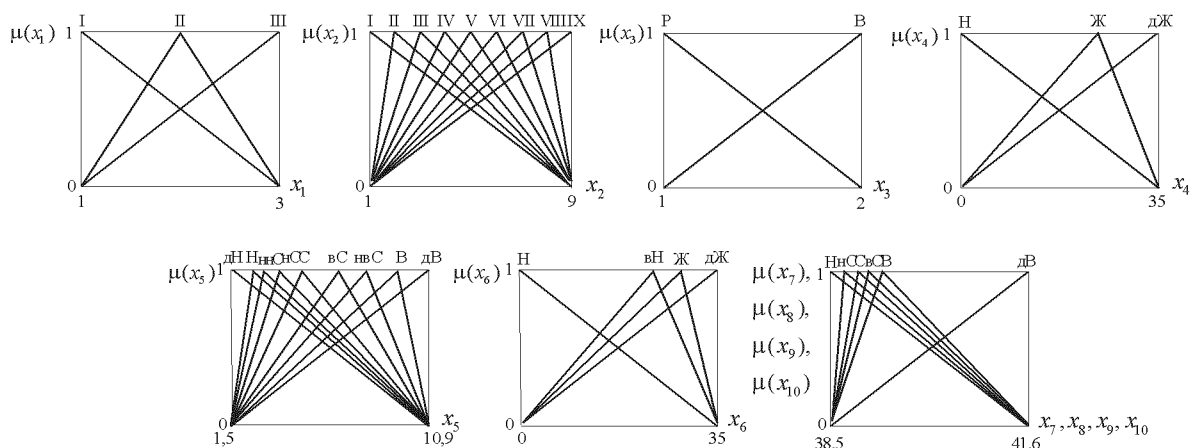


Рисунок 2 - Функції належності нечітких термів

Для моделювання залежностей основних параметрів стану тварини використовуємо експертні нечіткі бази знань типу Мамдані (табл. 3 і 4). Діагноз ФСЛК моделюємо з урахуванням продуктивності, температурних показників по різних долях вимені та трьох типів діагнозу:

- 1) тварина здорова;
- 2) у тварини стан статевої охоти;
- 3) тварина хвора маститом.

Нечітка база знань типу Мамдані для моделювання діагнозу ФСЛК наведена в табл. 5. В табл. 3-5 наведено лише фрагменти повних таблиць правил.

Таблиця 3 - Нечітка база знань для моделювання продуктивності

ЯКЦО	ТО
------	----

x ₁	x ₂	x ₃	x ₄	x ₅	y ₁
перша друга третя	перший сьомий дев'ятий	вечір вечір ранок	нормальна жарка нормальна	середня нижче середнього вище середнього	нормальна
перша друга третя	другий четвертий восьмий	ранок вечір ранок	дуже жарка жарка нормальна	наб.ниж.середн. низький нижче середнього	знижена

Таблиця 4 - Нечітка база знань для моделювання температурних показників по різним долям вимені

ЯКЩО			ТО
x ₃	x ₆	x _{7... x₁₀}	y _{2... y₅}
ранок вечір	жарка дуже жарка	середня висока	нормальний
ранок вечір	нормальна вище нормальної	нижче середньої середня	високий

Таблиця 5 - Нечітка база знань для моделювання діагнозу ФСЛК

ЯКЩО					ТО
y ₁	y ₂	y ₃	y ₄	y ₅	d
нормальна	нормальний	нормальний	нормальний	нормальний	здорова
нормальна знижена	високий високий	високий високий	високий високий	високий високий	статева охота
знижена	нормальний високий	нормальний високий	високий нормальний	нормальний нормальний	мастит

Кожний рядок бази знань можна перетворити у нечіткий логічний вислів «ЯКЩО-ТО» з використанням логічних операцій «ТА» всередині вислову і «АБО» для поєднання висловів у систему. Моделі діагностики ФСЛК відповідає система нечітких логічних рівнянь, записаних по базам знань з заміною у висловах значення вхідних параметрів на їх функції належності та перетворення логічних операцій «ТА» і «АБО» на операції максимуму (·) і мінімуму (∧). Тобто, для наведеного фрагменту бази знань з табл. 5 (рядок 4), нечітке логічне рівняння матиме вигляд:

$$\mu^{d_2}(D) = [\mu^H(y_1) \cdot \mu^B(y_2) \cdot \mu^B(y_3) \cdot \mu^B(y_4) \cdot \mu^B(y_5)] \vee [\mu^{SH}(y_1) \cdot \mu^B(y_2) \cdot \mu^B(y_3) \cdot \mu^B(y_4) \cdot \mu^B(y_5)]. \quad (7)$$

На основі системи нечітких логічних рівнянь виконується нечіткий логічний висновок, в результаті якого отримуємо множину \tilde{D} , тобто деяку сукупність значень діагнозу ФСЛК.

Дефазифікація вихідного параметра. Дефазифікація вихідного параметра, тобто перехід від нечіткої множини до конкретного значення, виконуємо за допомогою метода центра ваг [5]:

$$d = \frac{\sum_{j=1}^m [d + (j-1) \frac{\bar{d} - d}{m-1}] \mu^{D_j}(d)}{\sum_{j=1}^m \mu^{D_j}(d)}, \quad (8)$$

де m – кількість термів змінної d ($m=3$);

$\bar{d}(d)$ - нижнє (верхнє) кількісне значення змінної d ;

$\mu^{D_j}(d)$ - функція належності змінної d нечіткому терму D_j .

Структура інтелектуальної системи контролю ФСТ. Узагальнюючи проведені дослідження, будемо структуру інтелектуальної системи контролю ФСТ (рис. 3). Система працює наступним чином: в процесі доїння під управлінням мікроконтролера інформація з вимірювальних каналів зчитується і подається на ЕОМ, де, на основі вимірної інформації і додаткових даних (поступають при активації каналу ідентифікації), реалізується модель діагностики ФСЛК.

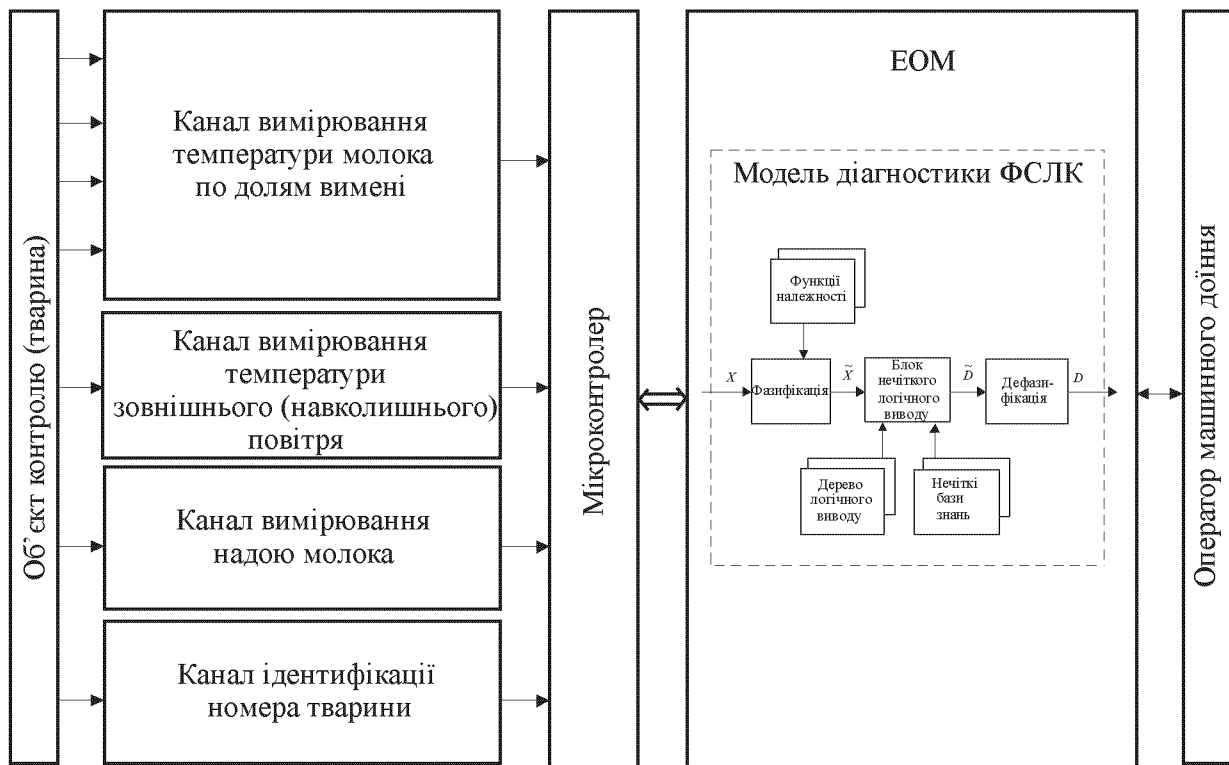


Рисунок 3 - Структура інтелектуальної системи контролю ФСТ

Адекватність діагностики ФСЛК. Адекватність діагностики, тобто відповідність результатів роботи інтелектуальної системи (системний діагноз) реальному ФСЛК (ветеринарний діагноз) визначається двома основними факторами: якістю функцій належності і якістю нечіткої бази знань [5]. Порівняння системного і ветеринарного діагнозів проводилося на основі даних Державного підприємства «Дослідне господарство імені 9 Січня Полтавського інституту агропромислового виробництва імені М.І. Вавілова Української академії аграрних наук». Вибірка складала 180 корів з верифікованими діагнозами, з них 175 (97 %) системою поставлено вірний діагноз, що доводить її високу адекватність. Фрагмент порівняння представлено в табл.6, де: $x_i^*, i = \overline{1,10}$ - значення частинних параметрів стану тварини; $\mu(d_j)$ - значення

функцій належності діагнозів $d_1 \div d_3$, обчислених за допомогою інтелектуальної системи контролю ФСТ.

Висновки. В статті наведено побудову інтелектуальної системи контролю ФСТ, в основі роботи якої лежить модель діагностики ФСЛК, на базі апарату нечіткої логіки. Вона представляє собою систему нечітких логічних рівнянь у вигляді правил «ЯКЩО-ТО», що пов'язують функції належності вхідних і вихідних змінних. Переваги запропонованого методу заключаються у відмові від великих статистичних вибірок, легкій інтерпретації результатів і можливості роботи з нечіткими даними. Запропонована система може знайти застосування в автоматизованих доїльних системах молочних ферм та комплексів. Подальший розвиток досліджень варто спрямувати на інтелектуалізацію процесів оптимального управління стадом.

Таблиця 6 - Оцінка адекватності діагностики

Параметри і діагнози	Тварини, ідентифікаційний номер UA21000						
	79701	79734	79789	79833	80113	80270	80407
x_1^*	1	3	2	6	1	4	3
x_2^*	6	3	3	6	9	4	7
x_3^*	Р	В	Р	Р	В	В	Р
x_4^*	15	22	28	22	1	4	35
x_5^*	6,9	5,8	6,5	4,8	3,4	5,5	4
x_6^*	15	22	28	22	1	4	35
x_7^*	38,6	38,9	39,8	38,8	38,5	39,4	41,2
x_8^*	38,6	38,9	39,8	38,8	38,5	39,4	39,2
x_9^*	38,6	38,9	39,8	39,5	38,5	39,4	39,2
x_{10}^*	38,6	38,9	39,8	39,5	38,5	39,4	39,2
$\mu(d_1)$	0,56	0,85	0,64	0,56	0,94	0,7	0,16
$\mu(d_2)$	0,1	0,85	0,72	0,68	0	0,75	0,16
$\mu(d_3)$	0,1	0,63	0,58	0,73	0	0,67	0,18
Системний діагноз	d_1	d_1, d_2	d_2	d_3	d_1	d_2	d_3
Ветеринарний діагноз	d_1	d_2	d_2	d_3	d_1	d_2	d_3

Список літератури

- 1 De Mol R.M. Automated detection of oestrus and mastitis in dairy cows.: PhD thesis / R.M. De Mol. - Wageningen, 2000. - 177 pp.
- 2 De Mol R.M. Application of fuzzy logic in automated cow status monitoring/ R.M. De Mol, W.E. Woldt // Journal of dairy science. – 2001. - № 84. – P. 400-428.
- 3 Cavero D. Mastitis detection in dairy cows by application of fuzzy logic / D. Cavero, K.-H. Tölle, C. Duxadé, J. Krieter // Livestock science. – 2006. - № 105. – P. 207-213.
- 4 Ротштейн А.П. Интеллектуальные технологии идентификации: нечеткие множества, генетические алгоритмы, нейронные сети. – Винница: Универсум. – Вінниця, 1999. – 320 с.

- 5 Ротштейн А.П. Медицинская диагностика на нечеткой логике. – Винница: Континент-ПРИМ, 1996. – 132 с.

В. Версаль, Ю.Версаль

Интеллектуальная система контролно физиологичного состояния животных

Рассмотрены аспекты диагностики физиологического состояния коров. Предложена интеллектуальная система контроля физиологического состояния животных, в основе работы которой лежит нечеткая модель диагностики физиологического состояния лактирующих коров, доказана ее адекватность.

V.Versal, J.Versal

The intellectual animals' physiological state control system

The aspects of cows' physiological state diagnostics are observed. The intellectual animals' physiological state control system, in the work's base of which is fuzzy model of lactating cows' physiological state diagnostics, is proposed, its adequacy is proved.

Одержано 17.09.12