

УДК 621.391

В.И. Поддубняк, проф., канд. техн. наук

Донецкий институт железнодорожного транспорта

В.А. Зубенко, асист.

Кировоградский национальный технический университет

Разработка имитационной модели канала передачи дискретных сообщений с использованием каскадных кодовых конструкций

В статье рассмотрена и исследована имитационная модель канала передачи дискретных сообщений с использованием каскадных кодовых конструкций. Получены эмпирические зависимости вероятности ошибочного приема символов дискретных сообщений.

имитационная модель, каскадные кодовые конструкции, турбопродуктивные коды, помехоустойчивость передачи

Достижение конкурентоспособности отечественных телекоммуникационных систем и систем связи требует с одной стороны снижение мощности передатчика, экономии полосы частот, увеличения дальности связи, способности работать при малых соотношениях «сигнал-шум», а с другой – повышения достоверности передачи информации.

Одним из путей достижения компромисса между этими противоречивыми требованиями является повышение эффективности помехоустойчивого кодирования. Перспективным направлением в развитии теории помехоустойчивого кодирования являются кодовые конструкции [1-4]. Их использование позволяет применить итеративный обмен мягкими решениями и достичь высоких показателей энергетической эффективности, близкой к теоретическому пределу и при этом снизить сложность программной и аппаратной реализации.

© В.И. Поддубняк, В.А. Зубенко, 2012

Таким образом, актуальным направлением исследований является разработка (усовершенствование) методов декодирования с мягкими решениями на основе решающих функций, которые, без значительного снижения энергетического выигрыша от кодирования позволили бы существенно снизить сложность практической реализации. Перспективным направлением в этом смысле является формирование упорядоченных подмножеств проверочных уравнений и методов декодирования на их основе.

На основе предложенных вычислительных алгоритмов и алгебраических процедур синтеза каскадных кодовых конструкций с улучшенными свойствами и методов декодирования с итеративным обменом мягких решений [5,6] разработана имитационная модель канала передачи дискретных сообщений. Структурная схема имитационной модели представлена на рис. 1.

Предложенная имитационная модель структурно состоит из блока имитации источника дискретных сообщений (БИИДС), блока кодирования линейным каскадным блоковым кодом (БК), блока имитации канала передачи данных (канала AWGN) (БИКПД), блока декодирования с итеративным обменом мягких решений между составными декодерами каскадной кодовой конструкции (БД), блока имитации

получателя дискретных сообщений (БИПДС), блока статистической обработки экспериментальных результатов (БСОЭР) и блока согласования (БС).

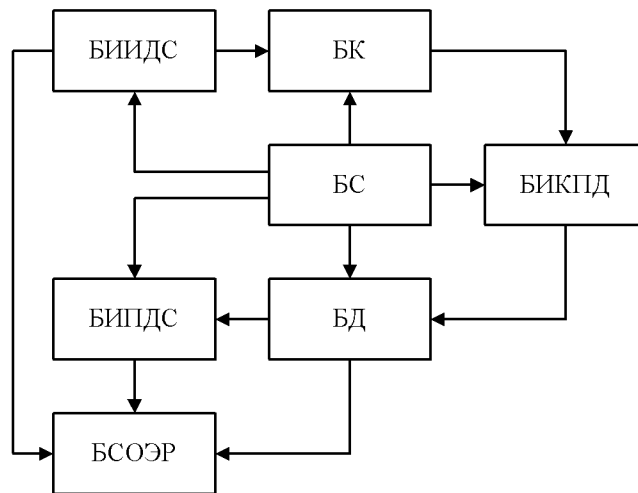


Рисунок 1 – Структурная схема разработанной имитационной модели канала передачи дискретных сообщений

Функционирование имитационной модели начинается процедурой инициализации параметров каскадной кодовой конструкции (число каскадов и параметры составных кодов), параметров декодера с итеративным обменом мягких решения (число итераций и особенности формирования решающей функции) и статистических параметров обработки экспериментальных результатов (установка доверительного интервала (или точности статистического исследования), доверительной вероятности, диапазон соотношений «сигнал/шум», в котором будут производиться экспериментальные исследования).

Блок имитации источника дискретных сообщений посредством вероятностных процедур формирования информационных символов имитирует работу источника информации (источника дискретных сообщений). Сформированные информационные последовательности поступают на блок кодирования линейным каскадным блоковым кодом.

Блок кодирования линейным каскадным блоковым кодом имитирует работу устройства помехоустойчивого кодирования и реализует алгоритмы преобразования информационных последовательностей в блоки кодовых символов (кодовые слова). В разработанной имитационной модели реализованы алгоритмы кодирования итеративным кодом, рассмотренным в качестве примера в третьем разделе. Сформированные кодовые слова поступают на блок имитации канала передачи данных.

Блок имитации канала передачи данных посредством вероятностных процедур формирования случайной величины w (отсчет шума), имеющей нормальное распределение с нулевым средним значением и дисперсией σ^2 , имитирует искажение кодовых символов в канале AWGN. Искаженное кодовое слово поступает на блок декодирования с итеративным обменом мягких решений между составными декодерами каскадной кодовой конструкции.

Блок декодирования имитирует работу устройства декодирования, т.е. посредством выполнения вычислительных алгоритмов декодирования [6] реализует процедуры мягкого турбодекодирования кодового слова каскадного кода. Декодированное кодовое слово поступает на блок имитации получателя дискретных сообщений и блок статистической обработки экспериментальных результатов.

Блок имитации получателя дискретных сообщений имитирует работу получателя информации.

Блок статистической обработки экспериментальных результатов анализирует декодированные кодовые слова и по рассмотренной выше методике вычисляет оценку вероятности ошибочного приема кодового символа и точность соответствующей оценки. Если значение точности оценки соответствует заданной (при фиксированной (заданной) доверительной вероятности для заданного соотношения «сигнал/шум») функционирование имитационной модели прекращается, полученная оценка вероятности ошибочного приема кодового символа принимается за искомую вероятность. В противном случае, моделирование продолжается до наступления события, когда полученная точность оценки будет соответствовать заданной.

Предложенная имитационная модель канала передачи дискретных сообщений, реализующая алгебраические процедуры кодирования и метод мягкого декодирования с итеративным обменом решения, а так же статистическую обработку экспериментальных результатов, реализована в программном виде на языке высокого уровня Delphi.

Для проверки работы модели рассмотрен процесс передачи дискретных сообщений по каналу AWGN с использованием каскадных кодовых конструкций и методов мягкого декодирования с итеративным обменом мягкими решениями. Предположим, что используется каскадная конструкция [5,6]. Пусть $m_1 = m_2 = 3$, тогда имеем итеративный $(7,4,3) \times (7,4,3)$ двоичный код со скоростью $R \approx 0,33$.

Эмпирические зависимости вероятности ошибочного приема символов сообщения приведены на рис. 2. На этом же рисунке приведены зависимости вероятности ошибочного приема фазоманипулированных сигналов (без кодирования). Как следует из приведенных зависимостей применение итеративного кода с мягким декодированием приводит к существенному энергетическому выигрышу от кодирования. Энергетический выигрыш возрастает при повышении качества канала передачи данных.

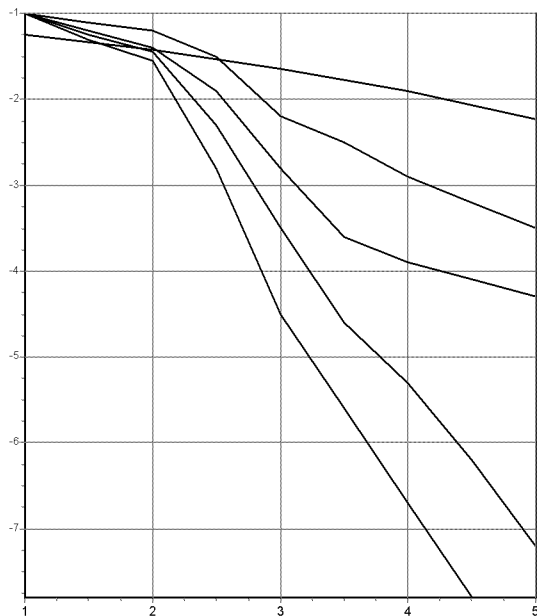


Рисунок 2 – Зависимости вероятности ошибочного приема символов дискретных сообщений от соотношения «сигнал/шум» с мягким декодированием итеративного

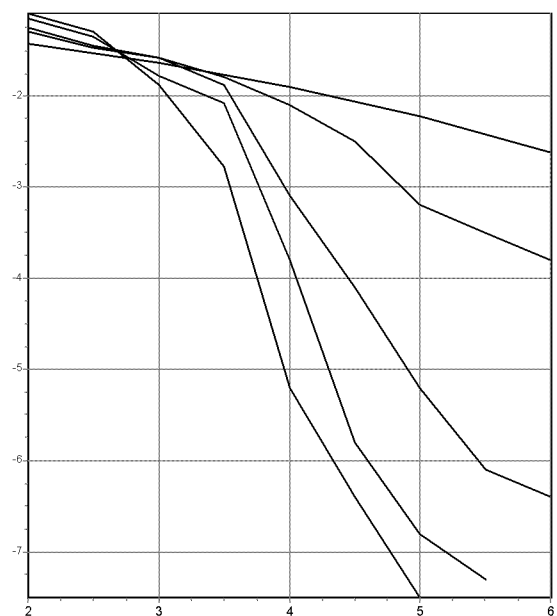


Рисунок 3 – Зависимости вероятности ошибочного приема символов дискретных сообщений от соотношения «сигнал/шум» с мягким декодированием итеративного $(15,11,3) \times (15,11,3)$ двоичного кода

На рис. 3. приведены эмпирические зависимости вероятности ошибочного приема символов сообщения при использовании итеративного $(15,11,3) \times (15,11,3)$ двоичного кода ($R \approx 0,54$) с мягким декодированием. На рис. 4. приведены аналогичные зависимости при использовании итеративного $(31,26,3) \times (31,26,3)$ двоичного кода ($R \approx 0,7$).

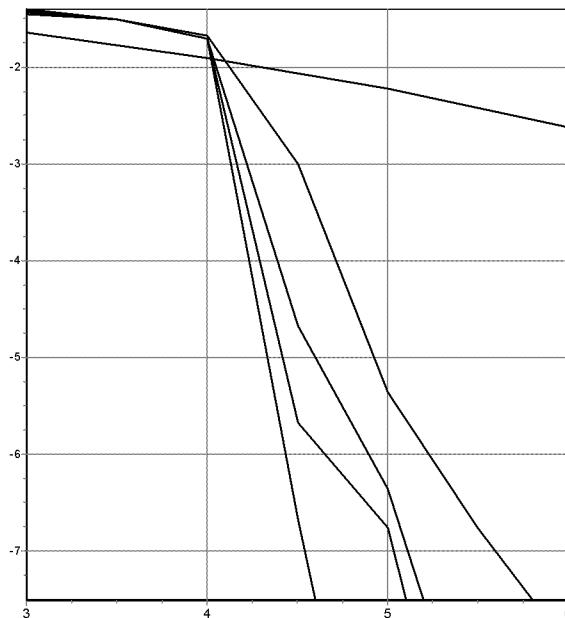


Рисунок 4 – Зависимости вероятности ошибочного приема символов дискретных сообщений от соотношения «сигнал/шум» с мягким декодированием итеративного $(31,26,3) \times (31,26,3)$ двоичного кода

Анализ зависимостей, приведенных на рис. 2 – 4., показывает, что с увеличением длины кода происходит «смещение» точки с которой удастся получить энергетический выигрыш в область высоких отношений «сигнал/шум». Практически это означает, что для каналов передачи данных с высокой вероятностью ошибочного приема фазоманипулированных сигналов следует использовать короткие коды, либо каскадные конструкции с короткими составными кодами.

При повышении качества каналов передачи данных (с уменьшением вероятности ошибочного приема фазоманипулированных сигналов) следует увеличивать длину кода, поскольку это приведет к резкому снижению вероятности ошибки на выходе декодера.

Полученные эмпирические зависимости сходятся с известными результатами в области разработки и исследования турбо-продуктивных кодов (итеративных кодов с турбодекодированием).

Выводы. Разработанная в ходе проведения исследований имитационная модель канала передачи дискретных сообщений с использованием каскадных кодовых конструкций позволяет проводить экспериментальные исследования и анализировать поведение зависимостей вероятности ошибок от количества итераций турбодекодера. Проведенные с использованием разработанной имитационной модели экспериментальные исследования эффективности каскадных кодовых конструкций показали, что практическое применение разработанного метода декодирования с итеративным обменом мягкими решениями позволяет обеспечить высокие показатели помехоустойчивости передачи дискретных сообщений. Сходимость полученных эмпирических зависимостей с известными результатами в области разработки и

исследования турбо-продуктивных кодов (итеративных кодов с турбодекодированием) подтверждает достоверность полученных результатов.

Таким образом, в статье решена важная научно-техническая задача, состоящая в разработке методов и алгоритмов построения каскадных кодовых конструкций с улучшенными свойствами для повышения помехоустойчивости передачи дискретных сообщений. Полученные научные и практические результаты имеют важное значение как для развития отдельных методов теории помехоустойчивого кодирования, так и при разработке новых программно-аппаратных устройств канального кодирования для повышения помехоустойчивости передачи дискретных сообщений в современных телекоммуникационных системах и сетях.

Список литературы

1. Berrou C. Near Shannon Limit Error-Correcting Coding and Decoding: Turbo Codes / C Berrou, A. Glavieux, P. Thitimajshima // Proc. of the Intern. Conf. on Commun. -May 1993. - P. 1064-1070.
2. MacKay D.J.C Near Shannon limit performance of low density parity check codes / D.J.C MacKay, K.M. Neal // IEEE Electronics Letters. - Aug 1996. - V. 32, № 18. -P. 1645-1646.
3. Turbo Product Code Encoder [Электронный ресурс]. - Режим доступа к ресурсу: www.aha.com.
4. Turbo Product Code FEC Comlech EF Data Corp. [Электронный ресурс]. - Режим доступа к ресурсу: www.comtecheftdata.com
5. Приходько С.И. Разработка каскадных кодов с улучшенными свойствами./ С.И.Приходько, С.А.Гусев, В.А.Зубенко // Системи обробки інформації. . – X. ХУПС, 2011. Вип. 2 (92). – С.119-128.
6. Кузнецов А.А., Мягкое декодирование каскадных кодов-произведений с использованием упорядоченных подмножеств проверочных уравнений/ А.А.Кузнецов, С.И. Приходько, С.А.Гусев, В.А.Зубенко // Системи обробки інформації. – X. ХУПС, 2011. Вип. 4 (94). – С. 137-145.
7. Мак-Вильяме Ф. Дж. Теория кодов, исправляющих ошибки / Ф. Дж. Мак-Вильяме, И. Дж. А. Слоэн. - М.: Связь, 1979. - 744 с.
8. Скляр Б. Цифровая связь. Теоретические основы и практическое применение / Б. Скляр. - М.: Изд. Дом «Вильяме», 2003. -1104с.
9. Блох Э.Л. Обобщенные каскадные коды (Алгебраическая теория и сложность реализации) / Э.Л. Блох, ВВ. Зяблов. – М.: Связь, 1976. - 240 с.

V. Poddubnyak, V. Zubenko

Розробка імітаційної моделі каналу передачі дискретних повідомлень з використанням каскадних кодових конструкцій

В статті розглянута та досліджена імітаційна модель каналу передачі дискретних повідомлень з використанням каскадних кодових конструкцій. Отримані емпіричні залежності ймовірності помилкового прийому символів дискретних повідомлень.

V.Poddubnyak, V. Zubenko

Development of a simulation model of the transmission channel digital communications using concatenated code constructions

The article describes the simulation model and investigated channel discrete messages using cascading code constructions. The empirical dependence of the probability of erroneous reception of characters of discrete messages.

Одержано 21.09.12