

УДК 621.315.175

С.В. Овчаров, доц., канд. техн. наук

Таврійський державний агротехнологічний університет

Р.В. Телюта, канд. техн. наук

Кіровоградський національний технічний університет

А.В. Буряк, викл.

ВНЗ "Кіровоградський технікум механізації сільського господарства"

Розробка технічного засобу перетворення електричної енергії в теплову на принципі «котушка в сталі»

Запропоновано нову конструкцію перетворювача електричної енергії в теплову на принципі «котушка в сталі». Перетворення енергії відбувається за рахунок гістерезису і вихрових струмів. Теоретично обґрунтовано можливість такого перетворення енергії і запропоновано конструкцію електронагрівача.

електроопалення, електронагрівач, акумуляція, перетворювач електричної енергії, котушка в сталі

Вступ. Аналіз графіків навантаження енергосистем показує, що існують великі провали навантаження в нічні години, що вимагає їхнього заповнення з погляду економії енергоресурсів. Одним з таких способів заповнення графіка є застосування електричної енергії для електроопалення, у тому числі й шляхом акумуляції теплової енергії, отриманої з електричної.

© С.В. Овчаров, Р.В. Телюта, А.В. Буряк, 2012

Одним з недоліків існуючих технічних засобів перетворення електричної енергії в теплову є їхній невисокий термін служби (особливо трубчастих електронагрівачів).

Постановка задачі. Тому завданням є розробка технічних засобів перетворення електричної енергії в теплову, які володіють великою експлуатаційною надійністю й високим коефіцієнтом корисної дії.

Аналіз публікацій. Існуючі перетворювачі електричної енергії в теплову використовують резистивні елементи [1,2,3]. Недоліком цих елементів є їх висока робоча температура, яка досягає 600 – 700°C. У зв'язку з високим градієнтом температур відбувається заповнення поверхні нагрівачів хімічними продуктами, що знижує різко їх тепловіддачу і приводить до виходу із ладу.

Мета статті. Удосконалення конструкції перетворювачів електричної енергії в теплову шляхом розробки нових принципів перетворення енергії.

Основна частина. Авторами виказана гіпотеза про те, що перетворювач електричної енергії в теплову на принципі «котушка в сталі» буде мати значно більший термін служби, ніж трубчасті електронагрівачі, а також високий коефіцієнт корисної дії.

Розглянемо втрати активної потужності в котушці зі сталлю на гістерезис. При цьому будемо вважати, що котушка є ідеальною, тобто активний опір обмотки котушки дорівнює нулю.

Активна потужність, яку споживає ідеальна котушка, дорівнює:

$$P_{\varepsilon} = \frac{1}{T} \int_0^T u i dt, \quad (1)$$

де T – період синусоїдного струму, c ;
 u – миттєве значення синусоїдної напруги, B ;
 i – миттєве значення синусоїдного струму, A ;
 t – поточний час, c .

Якщо вважати, що активний опір котушки дорівнює нулю, то прикладена напруга дорівнює е.р.с. самоіндукції e , тобто:

$$u = -e = w \frac{d\Phi}{dt}, \quad (2)$$

де w – число витків котушки;
 Φ – миттєве значення магнітного потоку, $B\delta$.
 У свою чергу:

$$\Phi = B \cdot S, \quad (3)$$

де B – миттєве значення магнітної індукції, Tl ;
 S – площа осердя котушки, m^2 .
 Тоді можемо записати:

$$u = wS \frac{dB}{dt}. \quad (4)$$

Струм у котушці знайдемо із закону повного струму:

$$i = \frac{Hl}{w}, \quad (5)$$

де H – миттєве значення напруженості магнітного поля, A/m ;
 l – довжина середньої лінії магнітопроводу котушки, m .
 З урахуванням (5) перепишемо (1):

$$P_{\varepsilon} = \frac{1}{T} \int_0^T wS \frac{dB}{dt} \cdot \frac{Hl}{w} dt = \frac{Sl}{T} \oint H dB = fV, \quad (6)$$

де V – об'єм магнітопроводу, m^3 ;
 f – частота струму, $Гц$.

Якщо розглянути петлю гістерезису, то її площа описується наступним чином – $\oint H dB$.

Таким чином, втрати активної потужності на гістерезис прямо пропорційні частоті струму, об'єму осердя й площі петлі гістерезису. В іншому вигляді можна записати:

$$P_{\varepsilon} = r_{\varepsilon} I_a^2, \quad (7)$$

де r_{ε} – еквівалентний активний опір, за допомогою якого враховуються втрати активної потужності на гістерезис, $Ом$;

P_{ε} – втрати активної потужності на гістерезис, $Вт$;

I_a^2 – активна складова сили струму в ідеальній котушці, A .

Розглянемо втрати активної потужності в котушці зі сталлю на вихрові струми.

Змінний струм, що проходить по котушці, створює в магнітопроводі змінний

магнітний потік. Останній наводить у осерді е.р.с., під дією яких виникають вихрові струми, які замикаються по симетричним контурам. Ці вихрові струми нагрівають сталеве осердя, тобто втрачається активна потужність.

У цілому втрати активної потужності на вихрові струми прямо пропорційні квадрату частоти струму, товщині осердя й магнітній індукції.

Можна записати:

$$P_e = r_{ee} I_a^2, \quad (8)$$

де r_{ee} – еквівалентний опір, за допомогою якого враховуються втрати активної потужності на вихрові струми, Ом ;

P_e – втрати активної потужності на вихрові струми, Вт .

У цілому втрати активної потужності в котушці зі сталлю рівні:

$$P_c = P_z + P_e = (r_{ez} + r_{ee}) I_a^2 = r_e I_a^2 \quad (9)$$

де r_e – еквівалентний активний опір, який враховує втрати активної потужності в сталі.

Складемо розрахункову схему ідеальної котушки в сталі (рис. 1)

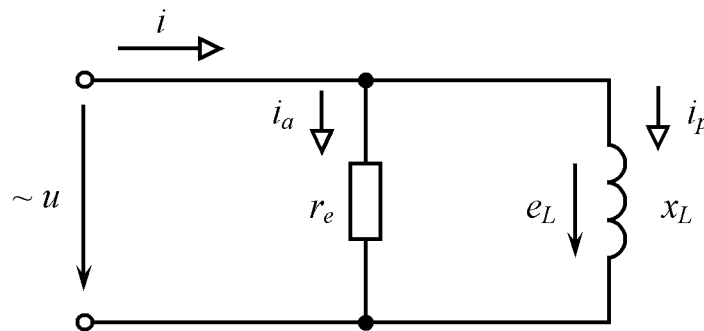


Рисунок 1 – Розрахункова схема ідеальної котушки в сталі.

На розрахунковій схемі:

x_L – індуктивний опір ідеальної котушки в сталі, Ом .

У свою чергу:

$$x_L = \omega \cdot L, \quad (10)$$

де ω – кругова частота струму, рад/с ;

L – індуктивність ідеальної котушки в сталі, Гн .

Складемо розрахункову схему ідеальної котушки в сталі в комплексній формі (рис. 2).

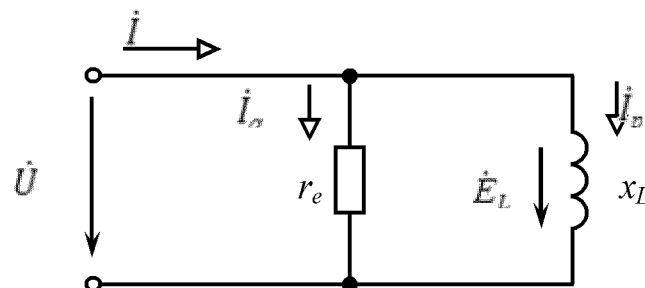


Рисунок 2 – Розрахункова схема ідеальної котушки в сталі в комплексній формі.

На розрахунковій схемі:

\dot{U} - комплекс діючого значення напруги на затисках ідеальної котушки в сталі, B ;

\dot{I} - комплекс діючого значення сили електричного струму ідеальної котушки в сталі, A ;

\dot{E}_s - комплекс діючого значення електрорушійної сили самоіндукції ідеальної котушки в сталі, B ;

\dot{I}_a - комплекс діючого значення активної складової сили електричного струму ідеальної котушки в сталі, A ;

\dot{I}_p - комплекс діючого значення реактивної складової сили електричного струму ідеальної котушки в сталі, A .

Будуємо векторну діаграму ідеальної котушки в сталі (рис. 3)

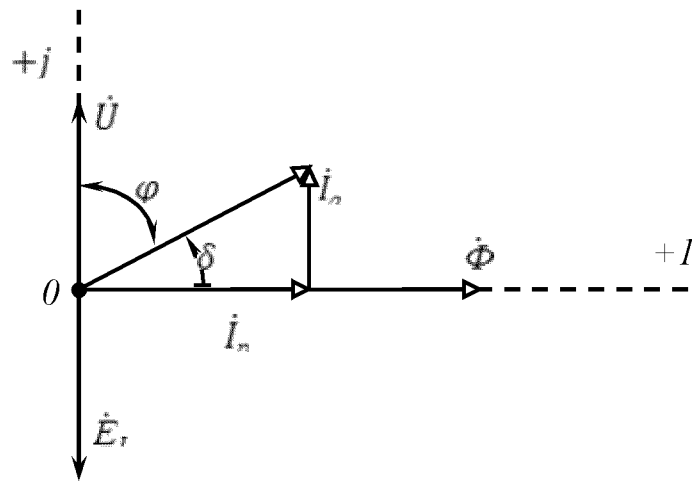


Рисунок 3 – Векторна діаграма ідеальної котушки в сталі

На векторній діаграмі:

$\dot{\Phi}$ - комплекс діючого значення магнітного потоку ідеальної котушки в сталі, $B\dot{\omega}$;

φ – кут зсуву фаз ідеальної котушки в сталі, *град.*

Запишемо рівняння електричної рівноваги ідеальної котушки в сталі для оригіналів:

$$u = -e_L = w \frac{d\Phi}{dt}, \quad (11)$$

Задано виразом миттєвого значення напруги на затисках ідеальної котушки в сталі:

$$u = U_m \sin(\omega t + 90^\circ) \quad (12)$$

Знайдемо вираз миттєвого магнітного потоку з (11):

$$\Phi = \frac{1}{w} \int u dt = \frac{1}{w} \int U_m \sin(\omega t + 90^\circ) dt = \frac{U_m}{w \cdot \omega} \sin \omega t = \Phi_m \cdot \sin \omega t \quad (13)$$

де

$$\Phi_m = \frac{U_m}{w \cdot \omega} \quad (14)$$

Запишемо рівняння електричної рівноваги ідеальної котушки в сталі для

комплексів:

$$\dot{U} = -\dot{E} = j\omega w \dot{\Phi} \quad (15)$$

Складемо розрахункову схему реальної котушки в сталі, для чого винесемо активний опір обмотки котушки в сталі r_k на затискачі розрахункової схеми ідеальної котушки в сталі для оригіналів (рис. 4)

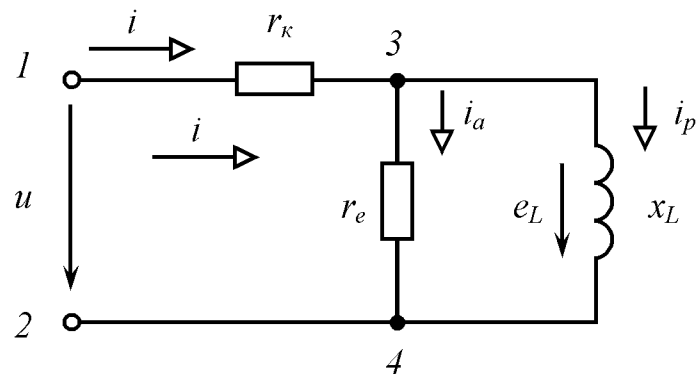


Рисунок – 4 Розрахункова схема ідеальної котушки в сталі

Запишемо рівняння електричної рівноваги реальної котушки в сталі для оригіналів:

$$u = r_k \cdot i - e_L \quad (16)$$

Складемо розрахункову схему реальної котушки в сталі в комплексній формі (рис. 5)

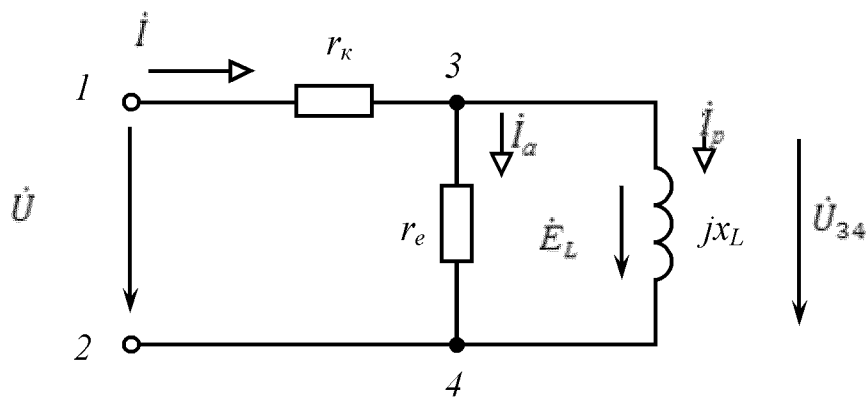


Рисунок – 5 Розрахункова схема реальної котушки в сталі в комплексній формі

Запишемо рівняння електричної рівноваги реальної котушки в сталі для комплексів:

$$\dot{U} = r_k \cdot \dot{I} - \dot{E}_L \quad (17)$$

Побудуємо векторну діаграму реальної котушки в сталі (рис. 6):

Для експериментальної перевірки перетворювача «котушка в сталі» був створений дослідно – конструкторський зразок, креслення якого наведені на рис. 7.

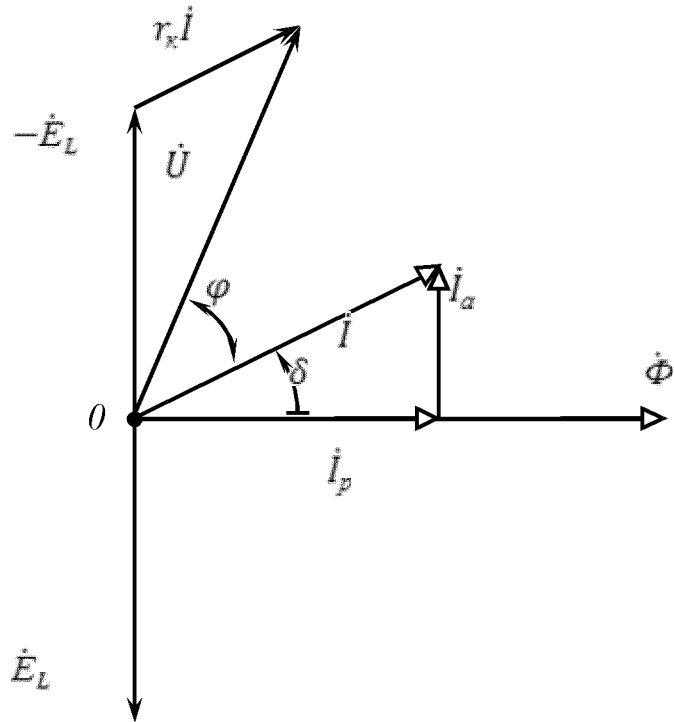
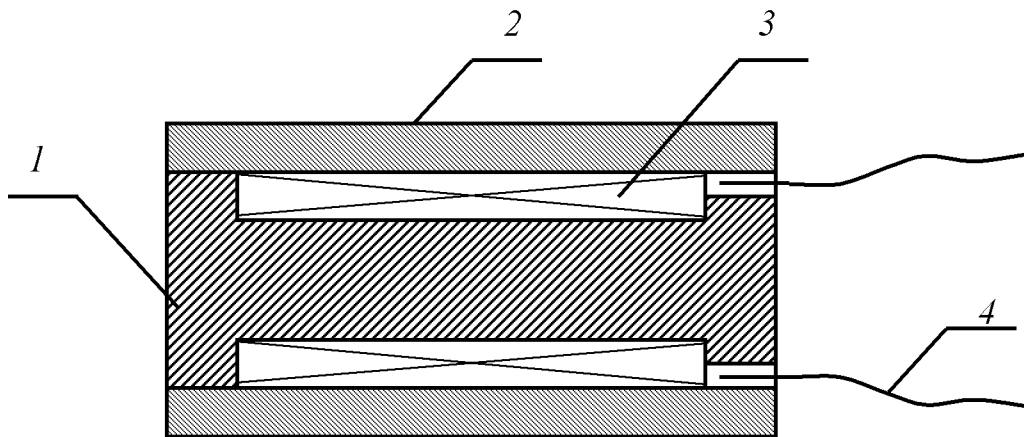


Рисунок 6 – Векторна діаграма реальної котушки в сталі в комплексній формі



1 – сталевий корпус, 2 – сталева труба, 3 – обмотка, 4 – затискачі

Рисунок 7 – Перетворювач електричної енергії в теплову «котушка в сталі»

Обмотка виконана мідним емальованим обмотувальним проводом класу ізоляції F.

Висновки. На підставі аналізу проведеного теоретичного обґрунтування можна зробити наступні висновки:

1. Втрати активної потужності в котушці в сталі на гістерезис прямо пропорційні частоті електричного струму, об'єму осердя й площі петлі гістерезису.
2. Втрати активної потужності в котушці в сталі на вихрові струми прямо пропорційні квадрату частоти струму, магнітній індукції й товщині осердя.
3. У реальній котушці в сталі спостерігаються втрати активної потужності в обмотці котушки завдяки явищу теплової дії електричного струму.
4. Котушку в сталі можливо використовувати як перетворювач електричної

енергії в теплову.

Список літератури

1. Расстригин В.Н. Электронагревательные установки в сельскохозяйственном производстве [Текст] / В.Н. Расстригин, И.И. Дацков, Л.И. Сухарева, В.М. Голубев; под общ. ред. В.Н. Расстригина. – М.: Агропромиздат, 1985. – 304 с.
2. Белавин Ю.А. Трубчатые электрические нагреватели и установки с их применением [Текст] / Ю.А. Белавин, М.А. Евстигнеев, А.Н. Чернявский. – М.: Энергоатомиздат, 1989. – 160 с.
3. Карасенко В.А. Электрификация тепловых процессов в животноводстве [Текст] / В.А. Карасенко. – Минск: Ураджай, 1976. – 160 с.

S. Ovcharov, R. Teluta, A. Buryak

Разработка технического средства преобразования электрической энергии в тепловую на принципе «катушка в стали»

Предложена новая конструкция преобразователя электрической энергии в тепловую на принципе «катушка в стали». Преобразование энергии происходит за счет гистерезиса и вихревых токов. Теоретически обоснована возможность такого преобразования энергии и предложена конструкция электронагревателя.

S. Ovcharov, R. Teluta, A. Buryak

The development of a technical tool for converting electrical energy into heat by "coil in iron" principle

There have been proposed a new design of the converter of electric energy into heat energy using a "coil in iron" principle. An energy transformation is due to hysteresis and eddy currents. There have been theoretically proved the possibility of such energy conversion and proposed the construction of an electric heater.

Одержано 20.09.12