

Деякі аспекти виробництва круп

В цій статті наведені відомості виробництва круп, опис принципово нової конструкції шелушильно-шліфувальної машини для полірування пшона та шелушіння зернових культур в зернопереробній промисловості. Вказана її відмінність від аналогів, технологічна та економічна доцільність впровадження у виробництво.

круп, шліфування, полірування, ефективність

Крупа – один із цінних продуктів масового споживання. Вироби із різних видів круп мають високу калорійність, засвоюваність, смакові якості та інші споживацькі переваги. Крупа користується великим попитом у населення, її широко використовують в громадському харчуванні, харчо-концентратній і консервній промисловості, а також для дієтичного і дитячого харчування.

Відмінна особливість круп'яного виробництва – різноманітність видів сировини і виробленої продукції. Вітчизняні круп'яні заводи виробляють продукцію із восьми зернових культур: рису, проса, вівса, ячменю, кукурудзи і твердої пшениці, а також із гречки і гороху. Різноманітність і специфічність фізико-механічних властивостей круп'яних культур привели до необхідності створення значної кількості різних конструкцій машин і технологічних прийомів, які б забезпечували високу якість крупи та іншої продукції в широкому асортименті. В нашій державі вирощують практично всі зернові культури, із яких виробляють крупу. Асортимент продукції круп'яного виробництва нараховує більше п'ятдесяти видів круп, якість яких регламентується державними стандартами, технічними умовами, або тимчасовими нормами якості.

Таблиця 1 – Асортимент продукції круп'яних підприємств

Зерно	Найменування та асортимент продукції	Номери і сорти
1	2	3
Рис	Крупи рисові шліфовані	Вищий, перший, другий, третій сорти
	Крупи рисові подрібнені шліфовані	На сорти не поділяються
	Крупи рисові шліфовані для дитячого харчування	Вищий, перший сорти
	Крупи рисові подрібнені дрібні	На сорти і номери не поділяються

Гречка	Крупи гречані ядриця	Перший, другий, третій сорти
	Крупи гречані проділ	На сорти не поділяються
	Крупи гречані ядриця швидкорозварювана	Перший, другий, третій сорти
	Крупи гречані проділ швидкорозварюваний	На сорти не поділяються
	Крупи гречані ядриця швидкорозварювана для дитячого харчування	Перший сорт
	Крупи гречані манні	На сорти і номери не поділяються
	Крупи гречані, що не потребують варіння	На сорти не поділяються
	Пластівці гречані, що не потребують варіння	На сорти і номери не поділяються
Овес	Крупи вівсяні не подрібнені	Вищий, перший, другий сорти
	Крупи вівсяні плющені	Вищий, перший, другий сорти
	Крупи вівсяні для дитячого харчування	Вищий сорт
	Пластівці вівсяні «Геркулес»	На сорти і номери не поділяються
	Пластівці вівсяні «Екстра»	№1, 2, 3
	Толокно	На сорти не поділяються
	Толокно для дитячого харчування	На сорти не поділяються
Просо	Пшоно шліфоване	Вищий, перший, другий, третій сорти
	Пшоно шліфоване швидкорозварюване	Вищий, перший, другий сорти
Ячмінь	Крупи ячмінні перлові	№1, 2, 3, 4, 5
	Крупи ячмінні ячні	№1, 2, 3
	Крупи ячмінні швидкорозварювані	№1, 2, 3
	Крупи ячмінні перлові із скороченим терміном варіння	№1, 2, 3, 4, 5
	Крупи ячмінні перлові, що не потребують варіння	На сорти і номери не поділяються
	Пластівці ячмінні й перлові екстра	На сорти і номери не поділяються
Горох	Горох лущений цілий	Перший, другий сорти
	Горох лущений колений	Перший, другий сорти
	Крупи горохові швидкорозварювані	На сорти і номери не поділяються
	Крупи горохові подрібнені	№1 (сорти 1, 2), №2 (сорти 1, 2)
	Крупи манні із солоду гороху	№1, 2
Кукурудза	Крупи кукурудзяні шліфовані	№1, 2, 3, 4, 5
	Крупи кукурудзяні крупні для пластівців і «легких» зерен	На сорти і номери не поділяються
	Крупи кукурудзяні подрібнені	№1, 2, 3
	Крупи кукурудзяні дрібні для виробництва паличок	На сорти і номери не поділяються
	Борошно кукурудзяне	На сорти не поділяються
Пшениця	Крупи пшеничні «Полтавські» «Артек»	№1, 2, 3, 4
	Крупи із м'якої пшениці шліфовані	№1, 2
	Крупи із м'якої пшениці подрібнені і шліфовані	№1, 2, 3

Крупи пшеничні швидкорозварювані	№1, 2, 3
Крупи підвищеної поживної цінності «Ювілейна», «Здоров'я», «Спортивна», «Піонерська», «Сильна», «Південна», «Флотська», «Союзна»	На сорти і номери не поділяються
Крупи пшеничні, що не потребують варіння	№1, 2

В технологічному процесі переробки круп'яних культур із зернівок видаляють квіткові плівки, плоді і насінні оболонки. В залежності від структурно-механічних, фізико-хімічних властивостей і особливостей зерна, його біологічних особливостей шелушіння проводять в машинах різноманітних конструкцій та модифікацій.

Процес шліфування полягає в остаточному видаленні з поверхні ядра залишків після шелушіння оболонок (алейронового шару і частково зародку), а також в обробці крупок до встановленої форми (округлої, кулевидної) і потрібного зовнішнього вигляду.

Конструкція, матеріал і форма робочих органів машини визначає принципи її дії під час шелушіння і шліфування. При виробництві пшона після двох, трьох разового пропуску проса через вальцедековий станок пшоно не отримує необхідних якісних показників і потребує полірування.

Основними показниками ефективності шелушіння в круп'яному виробництві є коефіцієнти шелушіння і цілісності ядра (окрім ячменю, кукурудзи і пшениці). Коефіцієнт шелушіння визначається за формулою:

$$K_{ш} = \frac{k_1 - k_2}{k_1} \cdot 100 = \left(1 - \frac{k_2}{k_1}\right) \cdot 100, \quad (1)$$

де k_1, k_2 – кількість необшелушеного зерна в суміші до і після шелушіння, %.

Коефіцієнт цілісності ядра визначається за формулою:

$$k_{ц} = \frac{B}{B + D + M}, \quad (2)$$

де B – вихід цілого ядра за відрахуванням кількості розшелушеного зерна в початковій суміші, %;

D – вихід подрібненого зерна за відрахуванням кількості подрібненого ядра в початковій суміші, %;

M – вихід мучки на даній системі шелушіння за відрахуванням кількості мучки у вихідній суміші, %.

Для більш ефективного полірування пшона та шелушіння зернових культур нами разом із співробітниками ОНАХТ розроблено шелушильно-шліфувальну машину (рис. 1).

Ця машина може бути використана для шелушіння зерна злакових культур на зернопереробних підприємствах. Для підвищення ефективності і надійності машини обичайка виконана із зносостійкого елементного сита з вібратором, з розташованим в середині неї лопастним барабаном, який представляє собою горизонтальний вал з петлеподібними овальними лопатками. Дросельний пристрій складається із поворотної завитки, з тангенційно розташованим випускним патрубком, орієнтація в просторі якої фіксується гвинтовим механізмом відповідно заданому тиску в робочій зоні машини, площина перетину випускного патрубка регулюється грузовим клапаном.

Конструктивно-кінематична схема машини приведена на рис. 1. Машина включає корпус 1 з приймальним патрубком 2, роз'ємний елементно-ситовий циліндр 3, який складається із елементів 4, які стягнуті в ситові напівциліндри стяжками 5, з утвореними між ними клиновидними зазорами 6 для більш ефективного проходження

відходів обробки. Циліндр встановлено співвісно з розташованим в ньому лопасним валом 7, на пальцях 8, в амортизаторах 9, забезпечений балансирним валом 10 з грузами-балансирами 11, який надає циліндру коливальний рух. Конструкція також включає дроселюючий випускний пристрій у вигляді поворотної завитки 12, з клапаном 13, який має змінні вантажі 14, положення в пристрої якої фіксується гайкою 15, а поворот в задане положення здійснюється рукояткою 16, і випускний патрубок 17.

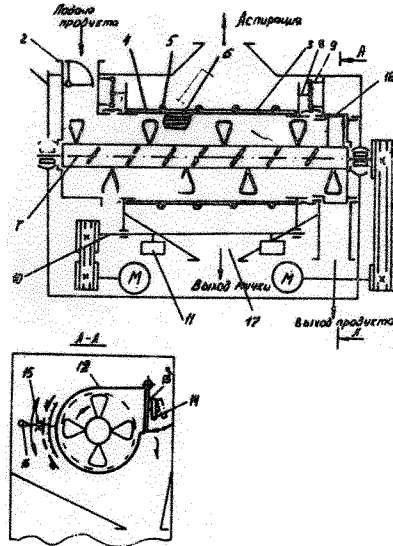


Рисунок 1 – Конструктивно-кінематична схема шелушильно-шліфувальної машини

Дана машина має продуктивність 4-6 т/год. Привід машини забезпечується електродвигуном потужністю 17 кВт, привід балансирного валу 0,75-1 кВт. При шліфуванні пшона вихід готової продукції в порівнянні з машинами А1-ЗШН 3 вищій на 10-15%.

Отже:

- в порівнянні з вітчизняними і зарубіжними аналогами дана машина дозволяє понизити зольність зерна на 0,1-0,15%;
- виключає руйнування зерна;
- забезпечує підвищену продуктивність порівняно з аналогічними машинами.

Дана машина введена на Криворізькому КХП №2, Кіровоградких КХП №№1,2, Ужгородському КХП. Орієнтовний економічний ефект при переробці проса складає 128 тисяч гривень на рік.

Список літератури

1. Правила організації і ведення технологічного процесу на круп`яних заводах - К.: «Віпол», 1998 – 5с.
2. Бутковский В.А. Технология мукомольного, крупяного и комбикормового производства. – М.: Колос, 1981. – 147 с.
3. Мельник Б.Е., Лебедев В.Б., Бурсиан А.В. и др. Элеваторы и зерноперерабатывающие предприятия. – М.: Агропромиздат, 1985. – 325 с.
4. Информационный листок о передовом производственном опыте №113 – 90. Одесский ЦНТИ, 1990.

Г. Глобенко, С. Леценко, Д. Петренко, Т. Коцур
Некоторые аспекты производства круп

В этой статье приведены сведения производства круп, описание принципиально новой конструкции шелушильно-шлифовальной машины для полирования пшона и шелушения зерновых

культур в зерноперерабатывающей промышленности. Указано ее отличие от аналогов, технологическая и экономическая целесообразность внедрения в производство.

G. Globenko, S. Leschenko, D. Petrenko, T. Kocur

Some aspects production of groats

Information production of groats is resulted in this article, description of on principle new construction huller-whitener for polishing of millet and decorticating of grain-crops in grain of processing industry. Its difference is indicated from analogues, technological and economic expedience of applying in industry.

Одержано 29.10.09