

Д.Ю. Артеменко, ст. викл., канд. техн. наук, О.С. Магопець, доц., канд. техн. наук,  
П.М. Соломашенко, студ.

*Кіровоградський національний технічний університет*

## Дослідження і розробка удосконаленої конструкції сошника просапної сівалки

В статті наведені результати експериментальних досліджень характеру утворення посівної борозни серійним сошником, з'ясовані його недоліки та запропонована удосконалена конструкція сошника оснащеного дисковим ложеутворювачем. Обґрунтовані оптимальні параметри кута його загострення та визначено, що він здатний забезпечити рівномірне розміщення насіння в рядку. **сприятливі умови проростання, рівномірне розподілення насіння, дисковий ложеутворювач**

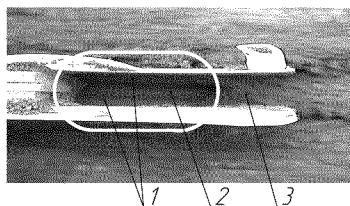
На сьогоднішній день для виробництва цукру в Україні виробникам потрібно вкладати значні кошти. Основна стаття витрат це процес вирощування сировини – цукрових буряків. Тому важливим є забезпечення рентабельності виробництва, а це можливо при отриманих врожаях не менше 300 ц/га. Оскільки середня врожайність по Україні в останні роки не перевищує 280 – 320 ц/га то робота над підвищенням врожайності культури за рахунок покращання процесу посіву насіння цукрових буряків є досить актуальною і потрібною для впровадження більш продуктивних технологічних процесів вирощування.

Вітчизняними дослідниками [1,2,3] було встановлено, що розміщення насіння по глибині і довжині рядка напряму впливає на швидкість його проростання і, як наслідок, на врожайність культури. Висівні апарати, які використовуються на сучасних просапних сівалках для висіву цукрових буряків, забезпечують висів насіння із задовільною точністю. Але ж все таки при посіві насіння розміщується в борозні невпорядковано. Рівномірне розміщення насіння по дну борозни в більшості випадків залежить від конструкції сошника. На цей факт вказують дослідники [4,5,6]. Насіння, потрапивши на ущільнене дно борозни, відбивається і перерозподіляється.

© Д.Ю. Артеменко, О.С. Магопець, П.М. Соломашенко, 2010

Запропоновані різні способи зменшення розсіювання насіння (наближення висівного апарата до поверхні ґрунту; висів насіння на розрихлене дно борозни; надання насінню швидкості, яка відповідає поступовій швидкості сівалки, зміні конструкції сошника і т.д.). Але на сьогоднішній день вони не дали потрібного ефекту.

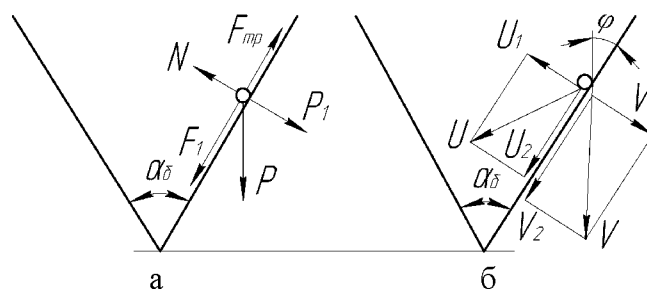
Проведені нами лабораторні дослідження процесу утворення борозни сошником просапної сівалки для посіву насіння цукрових буряків дали можливість з'ясувати, що наральник сошника в значній мірі ущільнює стінки борозни, а найбільшому впливу підлягає дно насінневого ложа.



1 – ущільнені стінки борозни; 2 – ущільнене насіннєве ложе; 3 – ґрунт який закриває борозну  
Рисунок 1 – Розкадрування цифрового відео процесу утворення борозни сошником просапної сівалки

Характерні зони ущільнення добре видно на розкадруванні відео процесу утворення борозни сошником (рис. 1, позиція 1,2). Також можна зробити висновок, що завдяки вирізу в нижній частині шік сошника відбувається швидке осипання ґрунту (рис. 1, позиція 3), що також може здійснювати вплив на перерозподілення насіння в борозні. Такий процес утворення борозни характерний для всього різноманіття сошників, які використовуються для посіву насіння цукрових буряків.

Цифровою відеозйомкою також було встановлено, що відбивання насіння від поверхні насінневого ложа відбувається не завжди. Якщо насіння отримує удар об ущільнену стінку борозни, то спостерігається не відбивання насіння від її поверхні, а його ковзання (рис.2).



$F_{mp}$  – сила тертя;  $\alpha_6$  – кут між стінками борозни;  $P$  – вага насіння;  $N$  – реакція поверхні опору;  $\varphi$  – кут між напрямком швидкості ковзання насіння і стінкою борозни;  $V$  – швидкість ковзання насіння;  $U$  – швидкість руху насіння в площині стінки борозни

Рисунок 2 – Сили, які діють на насіння в момент дотику його зі стінкою посівної борозни (а), а також швидкості, які відповідають цьому моменту (б)

Диференціальне рівняння руху насіння в цьому випадку можна записати так:

$$m_c \frac{dV}{dt} = P \cos \frac{\alpha_6}{2} - F_{mp} = m_c g \cos \frac{\alpha_6}{2} - F_{mp}, \quad (1)$$

де  $m_c$  – маса насіння;

$g$  – прискорення вільного падіння.

Визначимо силу тертя

$$F_{mp} = P \sin(\alpha_6 / 2) \cdot \operatorname{tg} \varphi = m_c g \sin(\alpha_6 / 2) \cdot \operatorname{tg} \varphi. \quad (2)$$

Підставивши (2) в (1), маємо

$$m_c \frac{dV}{dt} = m_c g \cos \frac{\alpha_6}{2} - m_c g \sin \frac{\alpha_6}{2} \operatorname{tg} \varphi. \quad (3)$$

Вирішуючи його відносно  $V$  при початкових умовах  $t = 0, V = V_0$ , отримаємо

$$V = V_0 + (\cos(\alpha_6 / 2 + \varphi) / 2 \cos \varphi) g t. \quad (4)$$

Із рівняння (4) визначимо шлях переміщення насіння в площині стінки борозни

$$S_6 = V_0 t + \left( \cos \left( \frac{\alpha_6}{2} + \varphi \right) / 2 \cos \varphi \right) g t^2 = (V^2 - V_0^2) \cos \varphi / 2 g \cos \left( \frac{\alpha_6}{2} + \varphi \right). \quad (5)$$

Для випадку вільного падіння насіння в борозну  $V_0 = \sqrt{2gh}$ .

Підставляючи  $V_0$  в формулу (5) та зробивши перетворення отримаємо:

$$V = \sqrt{2g \left[ h + S_6 (\cos(\alpha_6 / 2) - f \sin(\alpha_6 / 2)) \right]}, \quad (6)$$

де  $h$  – глибина борозни;

$f$  – коефіцієнт перекочування.

Аналіз залежності (6) показує, що швидкість  $V$  ковзання насіння по стінці борозни залежить від кута  $\alpha_6/2$  нахилу її до вертикалі. Оптимальні значення кута  $\alpha_6$  визначаємо із наступних теоретичних передумов. В відповідності з теорією удару запишемо (рис. 2, б):

$$U_1 - U_2' = k(V_2' - V_1), \quad (7)$$

де  $k$  – коефіцієнт відновлення.

Але так як  $U_2' = U_2 = 0$ , то  $U_1 = -kV_1$ . (8)

Якщо удар косий, то має місце рівняння  $V_1 = V \sin(\alpha_6/2)$ , (9)

підставляючи (9) в (8), маємо  $U_1 = -kV \sin(\alpha/2)$ . (10)

Щоб визначити швидкість  $U_2$  руху насіння в площині стінки борозни скористуємось виразом для імпульсу удару

$$I = m_c m_0 (V - V_2') (1 + k) / (m_c + m_0). \quad (11)$$

Прийнявши  $m_0 = \infty$  і  $V_2' = 0$ ,

отримаємо  $I = m_c V (1 + k)$ . (12)

Імпульс сили тертя визначаємо із рівності

$$I_{mp} = -fI, \quad (13)$$

а кількість руху

$$c = m_c (U_2 - V_2). \quad (14)$$

Тоді по закону рівності імпульсу сили кількості руху, отримаємо

$$U_2 - V_2 = -fV_1(1 + k),$$

але так як  $V_2 = V \cos(\alpha_6/2)$ , то швидкість

$$U_2 = V \cos(\alpha_6/2) - fV \sin(\alpha_6/2) \cdot (1 + k). \quad (15)$$

Умовою ковзання насіння в площині стінки борозни буде

$$U_2 > fU_1. \quad (16)$$

Підставляючи значення швидкостей  $U_1$  і  $U_2$  із виразів (10), (15) і (16) та виконавши відповідні перетворення, отримаємо

$$\alpha_6 \leq 2(90^\circ - \varphi). \quad (17)$$

З рівняння (17) кут  $\alpha_6$  визначається без врахування коефіцієнтів відновлення і миттєвого тертя. Відомо, що останній рівний відношенню складових швидкостей, дотичних до нерухомої площини, після співудару з нею і до нього. На основі цього після відповідних перетворень отримаємо  $\alpha_6 \leq 2 \arctg(1 - f / f(1 + k))$ .

Враховуючи гіпотезу сухого тертя про те, що взаємодія двох тіл (удар) залишається таким самим як при немиттєвих, так і при миттєвих силах ( $f = \lambda$ ), отриману залежність запишемо:

$$\alpha_6 \leq 2 \arctg(1 - \lambda / \lambda(1 + k)), \quad (18)$$

де  $\lambda$  – коефіцієнт миттєвого тертя.

Нижню межу кута  $\alpha_6$  між стінками борозни знайдемо виходячи із діаметра  $d$  насіння яке висівається і агротехнічно допустимої глибини  $h$  його загорання в ґрунті. Із трикутника ABC (рис. 3) маємо:

$$AB / \sin \alpha_6 = BC / (\cos \alpha_6 / 2). \quad (19)$$

Позначимо  $AB = B = d$ ,  $BC = h / (\cos \alpha_6 / 2)$ .

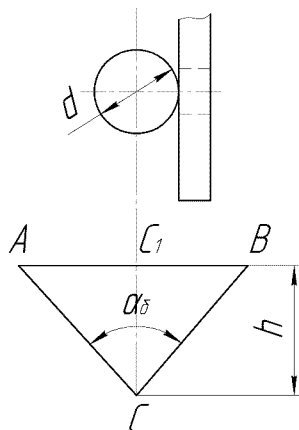


Рисунок 3 – Схема для визначення мінімального значення кута між стінками посівної борозни

Підставляючи значення  $AB$  і  $BC$  в формулу (19) після відповідних перетворень маємо:

$$\alpha_6 = 2 \arcsin \frac{B}{\sqrt{B^2 + 4h^2}}. \quad (20)$$

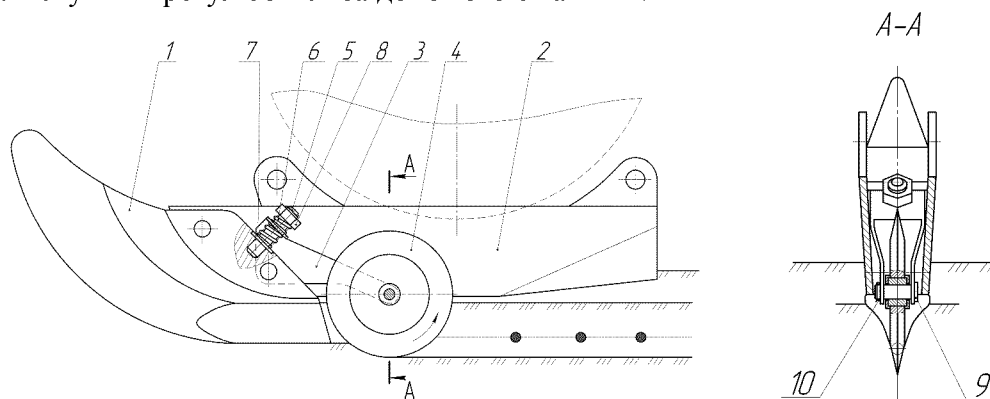
Таким чином, оптимальне значення кута  $\alpha_6$  між стінками борозни визначається залежністю:

$$2 \arcsin \frac{B}{\sqrt{B^2 + 4h^2}} \leq \alpha_6 \leq 2 \arctg \frac{1 - \lambda}{\lambda(1 + k)}. \quad (21)$$

Підставляючи в отриману залежність числові значення коефіцієнтів відновлення  $k$ , миттєвого тертя  $\lambda$  і встановленого агрономіями значення діаметра  $d$  насіння цукрових буряків і глибини  $h$  їх загорання, отримаємо:

$$10^0 \leq \alpha_6 \leq 45^0.$$

Для задоволення вимог отриманої залежності нами була розроблена удосконалена конструкція насінневого сошника сівалки УПС 12 для посіву насіння цукрових буряків [7]. Підвищення якості роботи запропонованого сошника досягається тим, що в задній частині наральника встановлений демпферний кронштейн в якому обертається дисковий ложеутворювач (рис. 4). Кут загострення дискового ложеутворювача менший суми двох кутів тертя насіння цукрових буряків об поверхню ґрунту. Запропонований сошник працює таким чином: наральник 1 відкриває борозну і готує ущільнене насінневе ложе, розміщений позаду в демпферному кронштейні 3 дисковий ложеутворювач 4 обертаючись розрізає його по центру утворюючи клиновий канал в який потрапляє висіане насіння і зацимлюється між його стінками. Після проходження щик сошника 2 борозна з насінням закривається ґрунтом. Для компенсації зносу дискового ложеутворювача демпферний кронштейн 3 здійснює рух по штифту 5. Ефект демпфування досягається шляхом встановлення компенсуючих пружин 6 і 7, сила натиску яких регулюється за допомогою гайки 8.



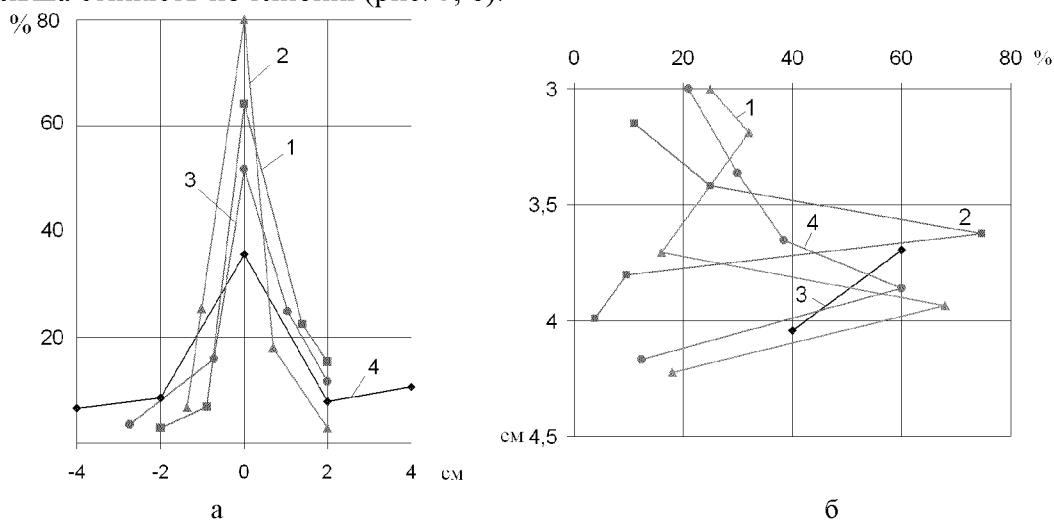
1 – наральник; 2 – щока; 3 – демпферний кронштейн; 4 – дисковий ложеутворювач; 5 – штифт; 6, 7 – натискні пружини; 8 – гайка; 9 – вісь; 10 – шплінт

Рисунок 4 – Удосконалена конструкція насінневого сошника сівалки УПС 12 для посіву насіння цукрових буряків

В ґрунтовому каналі нами були проведені лабораторні дослідження впливу зміни конструкції сошника для посіву насіння цукрових буряків. Для дослідження якості розподілення насіння вздовж рядка використовувався такий метод: з насінневого сошника знімали обидві щокі, а на їх місце монтувалися спеціальні відгортальники ґрунту з шириною 120 мм і висотою, рівній висоті встановлення щік сошника, який призначений для відведення достатньої кількості ґрунту з можливістю отримання відкритої борозни для візуального фіксування якості розподілення насіння по довжині рядка. Для вимірювання відстані між насінням в відкритій борозні використовувалась металева лінійка з ціною поділки 1 мм, довжиною 1 м.

Другим основним показником якості посіву є – розміщення насіння по глибині рядка. З цією метою нами було розроблене спеціальне пристосування, яке дає можливість зрізувати односантиметрові шари ґрунту з насінням в горизонтальній площині. Пристосування складається із рухомої опорної рамки, направляючих, регулятора заглиблення та совка. Принцип роботи пристосування полягає в наступному: направляючі встановлюються вздовж борозни, регулятором заглиблення виставляється глибина зрізу шару ґрунту і по направляючим переміщується опорна рамка з совком, який встановлений на глибину 1 см. Насіння враховували по кожному шару ґрунту окремо, глибина зрізу регулювалась від 1 до 5 см.

Для надійного защемлення насіння в борозні необхідно, щоб кут її розхилу  $\alpha_b$  був не більше суми двох кутів тертя  $\phi$ , тобто  $\alpha_b \leq 2\phi$ . Для визначення оптимальної величини кута  $\alpha_b$  нами були проведені лабораторні дослідження при глибині посіву 3,5 см та швидкості руху сошника 7,2 км/год було встановлено, що насіння цукрових буряків найбільш надійно защемляється при куті  $\alpha_b = 30^\circ$ . При цьому куті і висоті падіння до 300 мм отриманий найменший розкид насіння від точки падіння (рис. 5, а) і найбільша стійкість по глибині (рис. 5, б).



1 –  $\alpha_b = 20^\circ$ ; 2 –  $\alpha_b = 30^\circ$ ; 3 –  $\alpha_b = 40^\circ$ ; 4 –  $\alpha_b = 50^\circ$

- а) (відхилення від точки падіння) при висіві в клинове насіннєве ложе;  
 б) по глибині борозни при різних кутах загострення дискового ложеутворювача

Рисунок 5 – Розподілення насіння

Із отриманих даних видно, що при куті  $\alpha_b = 30^\circ$  отримано найкраще розподілення насіння як по довжині рядка так і по глибині загортання. Таким чином, для отримання рівномірно розміщеного рядка сходів цукрових буряків сошники сівалки УПС 12 необхідно оснащувати дисковим ложеутворювачем, який утворює клинову борозну з кутом  $\alpha_b = 30^\circ$ . Такий сошник може забезпечити нормальну якість роботи сівалки і необхідну точність посіву.

## Висновки:

1. Експериментальні дослідження процесу роботи серійного сошника просапної сівалки для посіву насіння цукрових буряків показали, що наральник сошника значно ущільнює не тільки стінки борозни, а і дно насінневого ложа, що негативно впливає на якість розподілу насіння в процесі посіву.

2. Встановлено, що використовуючи сошник із дисковим ложеутворювачем (кут загострення робочої поверхні якого складає  $\alpha_6=30^0$ ) забезпечується рівномірне розміщення насіння яке фіксується між клиновими стінками борозни при першій зустрічі з ними не перекочуючись вздовж рядка і не перерозподіляючись по його глибині.

## Список літератури

1. Гончарук Г.С. Якісна сівба цукрових буряків запорука високого врожаю / Гончарук Г.С. // Цукрові буряки. – 2001. – №2. – С. 8 – 9.
2. Ковтун Ю.И. Исследование и разработка агротехнических основ создания и совершенствования свекловичных сеялок точного высева: дис...канд. с.-х. наук: 05.538 / Ковтун Юрий Иванович. – Харьков, 1970. – 174 с.
3. Глуховский В.С. Разработка научных основ технологии выращивания сахарной свеклы без затрат ручного труда на формировании густоты насаждения: автореф. дис. на соискание науч. степени д-ра сельхоз. наук: спец. 06.01.14, 05.20.01 / Глуховский В.С. ВНИС. – К., 1982. – 42 с.
4. Валовиков А.П. Исследование технологии заделки обычных и шлифованных семян сахарной свеклы при посеве: автореф. дис. на соискание науч. степени канд. сельхоз. наук: спец. 05.538 / Валовиков А.П. ВНИС. – К., 1971. – 19 с.
5. Пронько Л.Ю. Исследование работы сошников свекловичных сеялок точного высева / Пронько Л.Ю. // Механизация и электрификация сельского хозяйства. Вып. 12.- Мн., “Ураджай”, 1973. – С. 102 – 110.
6. Будагов А.А. Сошник для точного размещения семян пропашных культур / Будагов А.А., Петунин А.Ф. // Механизация и электрификация социалистического сельского хозяйства. – 1965. – №6. – С. 4 – 6.
7. Позитивне рішення про видачу патенту. U200903546, Україна. А01С 7/20. Сошник / Артеменко Д.Ю., Магопєць О.С., Ауліна Т.М.; заявник і патентовласник Кіровоградський нац. техн. унів.; Заявл. 13.04.2009; Висн. 03.07.2009. – 2с.

*Д. Артеменко, А. Магопєць, П. Соломашенко*

### **Исследование и разработка усовершенствованной конструкции сошника пропашной сеялки**

В статье приводятся результаты экспериментальных исследований характера образования посевной борозды серийным сошником, определены его недостатки и предложена усовершенствованная конструкция сошника оборудованная дисковым ложеобразователем. Обоснованы оптимальные параметры угла его заострения и определено, что он способен обеспечить равномерное распределение семян в рядке.

*D. Artemenko, O. Magopec, P. Solomashenko*

### **Research and working out of an advanced design steel seeders**

In article results researches of furrow formation process by serial steel are given. Failings are certain and the improved construction is offered equipped by a disk knife. The optimum parameters of his sharpening corner are grounded. It is certain that he is able to provide the even distributing of seed in a row.

Одержано 16.09.09