

**В.О. Кондратець, проф., канд. техн. наук, М.О. Карчевська, ас.**  
*Кіровоградський національний технічний університет*

## Теоретичне дослідження системи з падаючим тілом при ідентифікації зразків твердого

У статті приведені результати теоретичних досліджень механічної системи з падаючим тілом (кулею), досліджуванім зразком твердого матеріалу та пружною пластиною, що знаходиться на двох опорах. Знайдена статична математична модель системи, яка зв'язує величину деформації пружної пластини з масою падаючого тіла, висотою падіння, жорсткістю пружної пластини, міцністю та об'ємом зразка твердого матеріалу. Дана залежність може слугувати для визначення об'єму шматків твердого і, як наслідок, для ідентифікації завантаження подрібнювальних агрегатів матеріалом.

**падаюче тіло, пружна пластинка, твердий матеріал, руйнування, деформація, ідентифікація, завантаження**

В аграрному комплексі, збагачувальній та інших галузях промислового виробництва широке розповсюдження отримали процеси подрібнення твердих матеріалів. Технологічні агрегати, що здійснюють такі процеси, потребують оптимізації їх завантаження матеріалом. Технічні засоби визначення завантаження реалізують непрямі методи, які відрізняються низькою точністю вимірювання.

---

© В.О. Кондратець, М.О. Карчевська, 2010

Відсутність достатньо точних засобів визначення завантаження технологічних агрегатів матеріалом приводять до значних перевитрат енергії та матеріальних ресурсів, що наносить відчутні економічні збитки даним галузям. Такий стан подрібнення матеріалів не відповідає вимогам законодавства України про ресурсозберігаючі технології в енергетиці та промисловості. Зважаючи на це, тема статті, спрямованої на розв'язання даної задачі, є актуальною. Стаття, крім того, спрямована на розв'язання науково-дослідної роботи «Комп'ютеризована система ідентифікації завантаження кульового млина при управлінні подрібненням руди», яка є складовою частиною тематичного плану Кіровоградського національного технічного університету.

Теорію руйнування тіл і удару в різні роки розробляють Дж.Ф. Нотт, В.С. Бондар, В.І. Іонов, Н.Ф. Морозов, А.Є. Андрейків, В.Е. Панін, Ю.В. Гриняєв, В.І. Данілов, В.З. Партон, Ю.В. Колесніков, Г.П. Черепанов, Я.Г. Пановко та ін. Глибоко розроблені основи теорії удару та руйнування твердих тіл сприяють розвитку прикладних досліджень. Наприклад, в галузі збагачення корисних копалин прикладні проблеми руйнування руд в технологічних агрегатах розробляють С.Е. Андреев, В.В. Звіревич, В.А. Перов, Ю.Е. Аккерман, Г.Б. Букати, Б.В. Кщевальтер, С.Ф. Шинкоренко, В.С. Маргуліс, В.П. Ніколаєнко, Г.С. Ходаков, Е.Е. Серго, М.Д. Вороб'їов та ін. Згадані автори удосконалюють технологічні агрегати для подрібнення матеріалів, однак не розробляють засобів визначення їх завантаження. У 2007 році Г.Г. Півняк, Л.А. Вайсберг, В.І. Кириченко, П.І. Пилов, В.В. Кириченко відмічають, що проблему автоматичної оптимізації завантаження технологічних агрегатів необхідно розв'язувати пошуком і обґрунтуванням параметрів, що піддаються автоматичному контролю, які безпосередньо характеризують енергетичну ефективність процесу руйнування матеріалу.

Метою даної роботи є розробка теоретичних передумов ідентифікації завантаження подрібнювальних технологічних агрегатів матеріалом на основі енергетичної ефективності процесу руйнування.

Багато твердих матеріалів відносять до крихких тіл, що руйнуються під впливом зовнішнього навантаження, яке створює в пористій масі пружні деформації та напруги, що перевищують їх межу міцності. У зв'язку з їх неоднорідністю, що характеризує степінь деформації шматків і розподіл напруг при навантаженні, витрата енергії на руйнування значно менша поверхневої енергії, яка може бути теоретично визначена для ідеальних кристалічних ґрат. Різке зменшення міцності таких матеріалів можна пояснити наявністю та створенням мікротріщин в об'ємі тіла. Сучасна теорія руйнування твердих тіл базується на наявності та створенні тріщин [1]. Руйнування здійснюється під впливом зовнішніх сил.

В залежності від зміни в часі діючих на тіло зовнішніх силових факторів розрізняють статичне, динамічне та імпульсне навантаження. При динамічному навантаженні тіла поведінка його інша порівняно з статичним. Важливими тут є зміна швидкості навантаження та деформації і зв'язок між ними [2]. Зокрема, динамічний модуль пружності тіл з кристалічною структурою мало відрізняється від статичного. При збільшенні швидкості деформації межа текучості збільшується, збільшується і межа міцності. Зміцнення середовища при збільшенні швидкості деформації зменшується [3]. При руйнуванні таких матеріалів характерним є імпульсне навантаження, яке реалізується при ударі. На руйнування тіла крім типу навантаження впливають форма тіла, температура, швидкість деформації та механічні властивості середовища. Визначаючими параметрами руйнування є три константи матеріалу: статична міцність матеріалу, статична в'язкість руйнування (тріщиностійкість) та структурний час руйнування [4].

Розкриття або відносне зміщення верхньої і нижньої площини тріщини при її просуванні може відбутися лише по одному з наступних трьох механізмів руйнування (або їх поєднанні): нормальний відрив, поперечний зсув, повздовжній зсув [5]. Механізм зародження та розповсюдження тріщини досліджено в монографії [6]. В роботі відносно зародження та розповсюдження тріщини відмічено наступне:

- зародженню тріщини завжди повинно передувати протікання первинного ковзання;
- створенню тріщини повинна передувати фрагментація матеріалу в зоні первинного ковзання;
- оскільки тріщина не має кристалографічної спрямованості, попередні їй потоки первинного ковзання також у загальному випадку повинні розповсюджуватися незалежно від кристалографічної орієнтації ґрат;
- загальна ускладненість пластичних зсувів, необхідність фрагментації матеріалу, некристалографічний характер розповсюдження первинного ковзання вимагають для описання руйнування кристала притягнення нетрадиційної уяви про його стан в зоні тріщини. Звичайно роблять допущення, що руйнування можливо описати лише на підставі уяви про сильно збуджені стани ґрат, забезпечуючи некристалографічний характер пластичної течії;
- можливо стверджувати, що руйнуванню передують формування некристалографічних структурних рівнів деформації, вздовж яких відбувається зміщення (макрофрагментація). Потім по некристалографічним границям розподілу макрофрагментів розповсюджується (як релаксаційний механізм поворотного типу) тріщина [6];

Вивчення розповсюдження тріщин у кристалічних тілах [7] показало, що при зростанні напруги швидкість розповсюдження тріщини зростає і при 1,5...2,0 МПа

досягає 2400 м/с. З наступним зростанням напруги швидкість розповсюдження тріщини стабілізується.

Згідно сучасній уяві, крихке руйнування твердого тіла відбувається у дві фази. У першій фазі виникає пружна деформація. При стисненні у товщі тіла з мікродефектів в наслідок виникнення поперечних розтягуючих напруг, створюючих граничні навантаження, виникають тріщини. У другій фазі відбувається руйнування тіла. Найбільш сприятливі умови для формування небезпечних тріщин створюються в поверхневих шарах на межі зіткнення частинки, що руйнується, з предметом, що наносить удар. Тут виникають найбільші напруги. Звичайно у шматках твердого матеріалу поблизу поверхні зосереджена основна кількість дефектів [8, 9].

Експериментально встановлено [10], що при досягненні певної швидкості удару сферичним ідентором по поверхні шматка матеріалу разом з утворенням герцівського конусу спостерігалось миттєве утворення та розповсюдження медіанних тріщин зі швидкостями 1500...3500 м/с. В момент відскоку кулі, тобто при повному розвантаженні, відбувається злиття цих двох видів тріщин, утворення фрагментів руйнування і вибухоподібний їх вихід з кратера зі швидкістю 70...100 м/с. Такий ефект отримав назву руйнування, що самопідтримується [10].

Механізм руйнування, що самопідтримується, полягає в переході потенціальної пружної енергії крихкого тіла в поверхневу та кінетичну енергію окремих частинок – пилинок зруйнованого тіла, нагадує механізм розповсюдження детонаційної хвилі, коли ударна хвиля підживлюється за рахунок запасу хімічної енергії в тілі. Руйнування крихкого тіла, що самопідтримується, супроводжується сильним звуком і розкиданням частинок зруйнованої речовини, що зовні нагадує слабкий вибух. Основним фактором, що визначає можливість крихкого тіла до руйнування, яке самопідтримується, є запас потенціальної пружної енергії в незруйнованому тілі. Найбільший запас потенціальної енергії в тілі можливо створити при всебічному стисненні або по деякому шляху навантаження, близькому до всебічного стиснення, коли тіло залишається не зруйнованим тріщинами поперечного зсуву. Важливу роль у можливості створення запасу потенціальної пружної енергії в крихкому тілі відіграє міцність матеріалу [10]. Наприклад, у початковій зоні кульового млина, де здійснюють завантаження, знаходиться самий крупний матеріал і кулі найменшого розміру. За таких умов може не вистачати енергії куль для руйнування шматків шляхом створення деформації та напруги, що перевищує межу міцності матеріалу. Однак, враховуючи велику концентрацію крупних частинок та дрібних куль, які здійснюють зосереджений вплив на матеріал, практично здійснюючи об'ємне стиснення окремих тіл, цілком імовірно, що в даній зоні кульового млина руйнування твердого відбувається саме таким ефектом.

Багато технологічних агрегатів такого призначення створюють імпульсні навантаження частинкам твердого. Імпульсне навантаження зв'язано з розповсюдженням в тілі хвиль напруг. При цьому тіло поглинає значну частину переданої енергії, більша частка якої витрачається на непружну деформацію, що реалізується у вигляді пластичних деформацій або у вигляді руйнування [3]. Тобто, чим більший об'єм твердого, тим більшу кількість енергії поглинає матеріал в результаті руйнування. Оскільки енергія руйнування дорівнює виконаній при цьому роботі, можливо записати [12]

$$A_p = k \cdot k_1 \cdot V_p, \quad (1)$$

де  $k$  – коефіцієнт пропорціональності, що залежить від міцності матеріалу;

$k_1$  – стала, що характеризує зв'язок між загальним і деформованим об'ємом шматка матеріалу;

$V_p$  – об'єм шматка матеріалу.

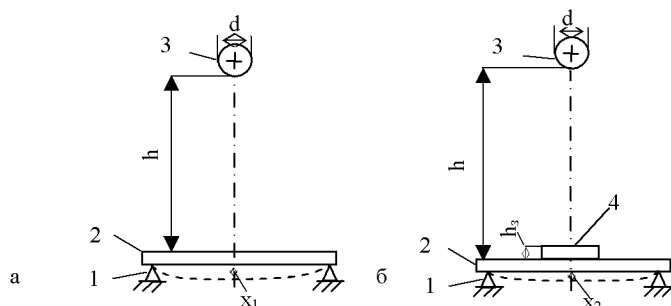
Міцність шматків матеріалу залежить від їх крупності, виходячи з того, що чим більший розмір зразка, тим імовірніше наявність мікротріщин, по яким може відбутися руйнування. Цим, зокрема, пояснюють зміну відносної швидкості подрібнення матеріалу зі зменшенням його крупності, яку спостерігають в експериментах [13]. Однак ці закономірності стосуються більш тонкого подрібнення матеріалів. Як стверджується в [14], це стосується достатньо дрібних частинок. Міцність частинок, значно крупніших цих розмірів, незалежна від їх розмірів [14]. Експериментально також підтверджено, що міцність частинок неправильної форми слабо залежить від їх розмірів [14].

Оскільки енергетичні витрати прямо пропорційно залежать від об'єму шматків матеріалу при руйнуванні, а їх міцність практично не залежить від розміру, то концентрацію крупного твердого в технологічному агрегаті можливо визначати за енергетичними витратами при його руйнуванні.

При розв'язанні даної задачі стає питання: по яким параметрам робити судження про зруйнований об'єм твердого?

В процесі дослідження в роботі [4] зроблено висновок, що чим швидше необхідно викликати руйнування, тим більший імпульс слід прикласти. З іншого боку, при певному імпульсі, що забезпечує руйнування, швидкість процесу буде визначатись об'ємом матеріалу. Отже, одним з параметрів контролю концентрації крупних частинок матеріалу може бути тривалість руйнування твердого при певній енергії падаючої кулі.

Процес подрібнення матеріалу можна умовно подати як падаючу кулю з висоти, що забезпечує при певному розмірі подрібнюючого тіла достатню енергію, на площину у вигляді пружної пластини (рис. 1).



1 – опори; 2 – пружна пластина; 3 – металева куля; 4 – шматок матеріалу

Рисунок 1 - Спрощена схема подрібнення шматків матеріалу падаючою кулею при непотрапленні шматка матеріалу на пластину (а) і розташуванні шматка матеріалу на осі падіння (б)

Характерними тут є два граничних випадки – шматок матеріалу в момент зіткнення на пластину не потрапив (рис. 1, а) і потрапив на пластину в точку, через яку проходить вісь падіння кулі (рис. 1, б).

При розв'язанні таких задач звичайно спрощують модель (рис. 1). Один з розповсюджених прийомів спрощення моделі полягає в нехтуванні інерційними властивостями деяких елементів конструкції [15]. Така постановка задачі передбачає, що масою володіє лише тіло, яке наносить

удар, тобто, куля. У даній ситуації це буде справедливо, оскільки порівняно з кулею шматок матеріалу володіє малою масою. Порівняно малою масою може володіти і елемент, що знаходиться під даним шматком матеріалу. У теоретичному варіанті задачі можливо взяти пластину що володіє малою масою порівняно з масою падаючої кулі. При цьому рух падаючої кулі на пружному зв'язку, що раптово виник, можливо знайти за допомогою теорії вільних коливань [16].

Приймаючи момент першого контакту тіла 3 з пластиною 2 (рис. 1, а) за початок відліку часу, можливо на підставі другого закону Ньютона для наступного руху записати

$$-c \cdot x = m \cdot a, \quad (2)$$

де  $x$  – поточне значення відхилення центра пластини від стану спокою;

$c$  – коефіцієнт жорсткості пружної пластини;

$m$  – маса кулі;

$a$  – прискорення.

Подавши прискорення  $a$  через координату  $x$ , рівняння (2) можна переписати у вигляді

$$m \frac{d^2 x}{dt^2} = -c \cdot x, \quad (3)$$

де  $t$  – поточний час.

При розв'язанні рівняння (3) необхідно врахувати наступні умови: координата відхилення центру пластини при  $t = 0$  дорівнює нулю, тобто,  $x(0) = 0$ ; перша похідна  $dx/dt$  в момент зіткнення кулі з пластиною ( $t = 0$ ) дорівнює швидкості кулі перед ударом.

Рівняння (3) легко складати, однак воно не повністю описує процес, який відбувається при зіткненні кулі з пружною пластиною. Якщо врахувати втрати енергії на деформацію пластини, то рівняння прийме в цілому наступний вид

$$a_0 \frac{d^2 x}{dt^2} + a_1 \frac{dx}{dt} + a_2 x = 0. \quad (4)$$

Якщо  $a_0, a_1, a_2$  – дійсні, то при  $a_1^2 - 4a_0 a_2 < 0$  корені  $S_1$  і  $S_2$  будуть комплексними. В цьому випадку розв'язок рівняння (4) буде мати вигляд [17]

$$X = e^{\delta t} (A \cos \omega t + B \sin \omega t) = \text{Re} e^{\delta t} \sin(\omega t + \alpha), \quad (5)$$

де величини

$$\delta = -a_1 / 2a_0, \quad \omega = \sqrt{4a_0 a_2 - a_1^2} / 2a_0 \quad (6)$$

називають відповідно сталою затухання та власною коловою частотою. Сталі  $A, B, R, \alpha$  визначають з початкових умов.

В реальних умовах процес буде описуватися рівнянням (4), яке буде мати розв'язок (5). Однак в конкретному випадку необхідні дані можливо отримати по рівнянню (3), яке не враховує затухання процесу і втрати при деформаціях пружної пластини. При відсутності втрат в (4) коефіцієнт  $a_1 = 0$  і  $\delta = 0$ . Тоді розв'язок спроститься і складе

$$x = R \sin(\omega t + \alpha), \quad (7)$$

де власна колова частота  $\omega$  визначена, а  $R$  і  $\alpha$  необхідно знайти з початкових умов.

Власна колова частота  $\omega$  при  $a_1 = 0$  буде дорівнювати

$$\omega = \frac{\sqrt{4a_0 a_2}}{2a_0} = \sqrt{\frac{a_2}{a_0}}. \quad (8)$$

З врахуванням рівняння (3) власна колова частота дорівнює  $\omega = \sqrt{c/m}$ .

Враховуючи, що  $x(0) = 0$  при  $t = 0$  з рівняння (7) маємо  $0 = R \sin \alpha$ . Оскільки  $R$  не може дорівнювати нулю, тоді  $\sin \alpha = 0$  і  $\alpha = 0$ . З другої початкової умови отримуємо  $R = v_0 \sqrt{m/c}$ . Тоді розв'язок рівняння (3) буде дорівнювати

$$x = v_0 \sqrt{\frac{m}{c}} \cdot \sin \sqrt{\frac{c}{m}} t. \quad (9)$$

Отже, при падінні кулі пружна пластина деформується на величину  $v_0 \sqrt{m/c}$  - це початкова амплітуда коливань, яка за умовою задачі і знайденого розв'язку не змінюється, а фактично в наслідок втрат на деформацію буде затухати до нуля. Однак вона однозначно характеризує силову взаємодію в даній механічній системі. Як видно з (9), амплітуда коливань визначається швидкістю кулі перед зіткненням з пружною пластиною, масою кулі та жорсткістю пластини. Власна колова частота є незмінною і залежить від жорсткості пластини та маси падаючої кулі.

Амплітудні властивості даної механічної системи (рис. 1, а) краще досліджувати за допомогою рівняння енергії. При відсутності шматка матеріалу на пластині (перший граничний випадок) падаюча з висоти  $h$  куля 3 взаємодіє з пластиною 2, що знаходиться на опорах 1. Роботу, яку здійснює сила тяжіння кулі від початку її падіння до моменту досягнення найбільшого прогину  $x_1$ , можливо визначити за залежністю

$$A = mg(h + x_1), \quad (10)$$

де  $g$  – сила земного тяжіння;

$h$  - висота, з якої падає куля;

$x_1$  – найбільший прогин пружної пластини.

Виконана при падінні кулі робота  $A$  переходить в потенціальну енергію деформації пружної пластини 2, яка буде дорівнювати

$$E_{II} = \frac{cx_1^2}{2}. \quad (11)$$

Ці дві величини однакові, тому їх можливо прирівняти

$$mg(h + x_1) = \frac{cx_1^2}{2}. \quad (12)$$

Після перетворення виразу (12) отримаємо рівняння

$$cx_1^2 - 2mgx_1 - 2mgh = 0. \quad (13)$$

Розв'язком рівняння (13) відносно  $x_1$  буде

$$x_1 = \frac{mg \pm \sqrt{mg(mg + 2ch)}}{c}. \quad (14)$$

Рівняння (14) при  $h = 0$  описує статику механічної системи. При цьому  $x_1 = 0$ , якщо перед коренем буде стояти знак « - ». Такий стан не відповідає фізичному змісту вимірювання додатного прогину  $x_1$  пружної пластини. Якщо ж взяти знак « + », то при  $h = 0$  буде певний додатний прогин пружної пластини під дією маси кулі. Тому в залежності (14) необхідно прийняти знак « + ». В динаміці це буде відповідати додатнім прогинам  $x_1$ . Якщо взяти знак « - », то залежність (14) буде характеризувати зворотні відхилення амплітуди. З врахуванням сказаного залежність (14) прийме наступний вигляд

$$x_1 = \frac{mg + \sqrt{mg(mg + 2ch)}}{c}. \quad (15)$$

З залежності (15) витікає, що при певній жорсткості пружної пластини чим більша маса кулі та висота, з якої вона падає, тим більше переміщення центральної частини пластини  $x_1$ . В певних умовах при  $h = const$ ,  $c = const$ ,  $m = const$  переміщення  $x_1$  характеризує початковий стан механічної системи.

У випадку наявності подрібнюваного матеріалу на пластині (рис. 3.1, б) (другий граничний випадок) падаюча з висоти  $h$  куля 3 взаємодіє з пружною пластиною 2, розташованою на опорах 1, через шматок матеріалу 4. В процесі руйнування матеріалу витрачається частка кінетичної енергії кулі та певний проміжок часу. Пружна пластина в даний відрізок часу отримує лише невелику частину енергії кулі, яка змінюється в процесі руйнування твердого. В таких умовах пружна пластина здійснює вимушені коливання і вони можуть, в залежності від умов взаємодії кулі і шматка матеріалу,

відбуватися зі змінною частотою і амплітудою, яка має тенденцію до зростання. Після руйнування шматка матеріалу куля наносить по пружній пластині удар з енергією, яка залишилася після руйнування. Ця взаємодія кулі і пружної пластини після відскоку часток зруйнованого матеріалу практично нічим не відрізняється від розглянутого першого граничного випадку без шматка твердого. Коливання будуть здійснюватися на тій же частоті  $\omega = \sqrt{c/m}$ , а амплітуда буде меншою і затухаючою в часі. Отже, вимушена частота коливань на протязі руйнування твердого фактично є випадковою величиною і практично не несе інформації про процес руйнування. Власна колова частота характеризує лише механічну систему і визначається її сталими  $c$  і  $m$ . Амплітудні характеристики механічної системи повинні залежати від процесу руйнування руди.

Оскільки кінетична енергія, що витрачається на подрібнення шматка матеріалу, дорівнює роботі, яка виконується при його руйнуванні, то можна записати  $E_{ки} = Ag$  [18]. Робота, виконана при дробленні шматка руди, виражається залежністю (1) [12].

З балансу енергій (рис. 1, б) можливо записати

$$mg(h + x_2) - kk_1V_p = \frac{cx_2^2}{2}. \quad (16)$$

Після перетворення виразу (16) отримаємо рівняння

$$cx_2^2 - 2mgx_2 + 2(kk_1V_p - mgh) = 0. \quad (17)$$

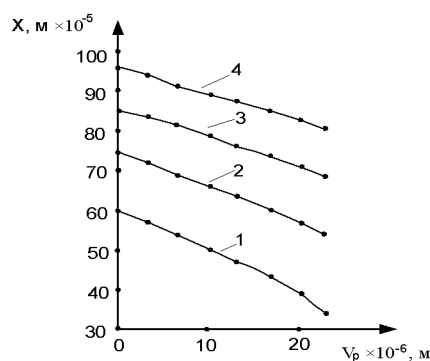
Розв'язком рівняння (17) буде

$$x_2 = \frac{mg \pm \sqrt{m^2g^2 - 2c(kk_1V_p - mgh)}}{c}. \quad (18)$$

Враховуючи знак перед коренем з раніше приведених міркувань і перетворивши вираз (18), отримаємо

$$x_2 = \frac{mg + \sqrt{mg(mg + 2ch) - 2ckk_1V_p}}{c}. \quad (19)$$

З залежності (19) видно, що при відсутності матеріалу на пружній пластині ( $V_p = 0$ ),  $x_2$  відповідає  $x_1$  (15). При зростанні об'єму шматка матеріалу  $V_p$  зміщення пружної пластини  $x_2$  буде зменшуватись. Крім того, величина  $x_2$  залежить від маси падаючої кулі, жорсткості пружної пластини, висоти падіння та міцності матеріалу. При певній масі кулі, жорсткості пружної пластини, міцності та об'ємі матеріалу прогин пружної пластини  $x_2$  залежить від висоти падіння тіла  $h$ . На рис. 2 показані залежності величини деформації пружної пластини від об'єму матеріалу за певних умов при різних висотах падіння кулі. З рис. 2 видно, що деформація центральної частини пружної пластини сильно залежить від висоти падіння кулі. При зростанні об'єму шматків матеріалу  $V_p$  прогин пружної пластини  $x_2$  зменшується. Залежність має практично лінійний характер. Чутливість при зменшенні висоти падіння кулі дещо зростає, оскільки при порівняно малій величині початкової енергії падаючої кулі частка її витрати на руйнування зразка буде більш вагомою порівняно з часткою енергії, що залишилася на деформування пружної пластини. Тому більш доцільно працювати при порівняно малих енергіях куль, яких достатньо для гарантованого руйнування матеріалу. При цьому висоту падіння  $h$  необхідно забезпечувати



1 –  $h = 1,0$  м; 2 –  $h = 1,5$  м;  
3 –  $h = 2,0$  м; 4 –  $h = 2,5$  м

Рисунок 2 - Залежність прогину пружної пластини перетворювача від об'єму матеріалу, що руйнується, при різних висотах падіння кулі

незмінною і бажано мінімальною, але достатньою для гарантованого руйнування матеріалу.

Отже, в умовах незмінності маси падаючої кулі, висоти падіння та жорсткості пружної пластини можливо визначити об'єм шматків матеріалу певного типу подрібнюваності. Можна стверджувати, що залежність (19) є статичною моделлю процесу руйнування твердого матеріалу падаючими тілами і її доцільно застосовувати при ідентифікації завантаження технологічних агрегатів даного призначення.

На підставі проведених досліджень відкривається перспектива розробки пристроїв ідентифікації завантаження подрібнювальних технологічних агрегатів твердим матеріалом, які задовольняють вимогам даного процесу.

## Список літератури

1. Нотт Дж. Ф. Основы механики разрушения / Нотт Дж.Ф.: пер. с англ. Д.В. Лаптева. – М.: Металлургия. 1978. – 256 с.
2. Бондарь В.С. Неупругость. Варианты теории / Бондарь В.С. – М.: Физматлит, 2004. – 144 с.
3. Ионов В.И. Динамика разрушения деформируемого тела / В. Ионов, В. Селиванов. – М.: Машиностроение, 1987. – 272 с.
4. Морозов Н.Ф. Проблемы динамики разрушения твердых тел / Н. Морозов, Ю. Петров. – Санкт-Петербург: Изд. С. – П-б. ун-та, 1997. – 132 с.
5. Андрейкив А.Е. Метод акустической эмиссии в исследовании процессов разрушения / А. Андрейкив, Н. Лысак. – К.: Наукова думка, 1989. – 176 с.
6. Структурные уровни пластической деформации и разрушения / [В.Е. Панин, Ю.В. Гриняев, В.И. Данилов и др.]. – Новосибирск: Наука. Сиб. отд-ние, 1990. – 255 с.
7. Партон В.З. Динамика хрупкого разрушения / В. Партон, В. Борисковский. – М.: Машиностроение, 1988. – 240 с.
8. Справочник по обогащению руд. Подготовительные процессы / [Аккерман Ю.Э., Букаты Г.Б., Кщевальтер Б.В. и др.]. – М.: Недра, 1982. – 366 с.
9. Шинкоренко С.Ф. Технология измельчения руд черных металлов / Шинкоренко С.Ф. – М.: Недра, 1982. – 212 с.
10. Колесников Ю.В. Механика контактного разрушения / Ю. Колесников, Е. Морозов. – М.: Наука. Гл. ред. физ.-мат. лит., 1989. – 224 с.
11. Черепанов Г.П. Механика хрупкого разрушения / Черепанов Г.П. – М.: Наука. Гл. ред. физ.-мат. лит., 1974. – 640 с.
12. Андреев С.Е. Дробление, измельчение и грохочение полезных ископаемых / Андреев С.Е., Зверевич В.В., Перов В.А. – М.: Недра, 1966. – 396 с.
13. Справочник по обогащению и агломерации руд черных металлов / [Шинкоренко С.Ф., Маргулис В.С., Николаенко В.П. и др.]: под ред. С.Ф. Шинкоренко. – М.: Недра, 1964. – 527 с.
14. Ходаков Г.С. Физика измельчения / Ходаков Г.С. – М.: Наука, 1985. – 307 с.
15. Пановко Я.Г. Основы прикладной теории колебаний и удара / Пановко Я.Г. – Л.: Политехника, 1990. – 272 с.
16. Бутенин Н.В. Курс теоретической механики: учебник [для студ. высш. техн. учеб. завед.] / Бутенин Н.В., Лунц Я.Л., Меркин Д.Р. – М.: Наука. Гл. ред. физ.-мат. лит., 1979. – 544 с. (у 2 томах, т. II. Динамика).
17. Корн Г. Справочник по математике для научных работников и инженеров / Г. Корн, Т. Корн : пер. со втор. америк. перераб. изд. И.Г. Арамановича, А.М. Березмана, И.А. Вайнштейна, Л.З. Румшицкого, Л.Я. Цлафа: под общ. ред. И.Г. Арамановича. – [5-е изд.]. – М.: Наука. Гл. ред. физ.-мат. лит., 1984. – 832 с. – (Определения, теоремы, формулы).
18. Лободюк В.А. Справочник по элементарной физике / Лободюк В.А., Рябошапка К.П., Шулишова О.И. – К.: Наукова думка, 1978. – 448 с.

*В. Кондратец, М. Карчевская*

**Теоретическое исследование системы с падающим телом при идентификации образцов твердого**

В статье приведены результаты теоретических исследований системы с падающим телом (шаром), исследуемым образцом твердого материала и упругой пластиной, которая находится на двух опорах. Найдена статическая математическая модель системы, которая связывает величину деформации упругой пластины с массой падающего тела, высотой падения, жесткостью упругой пластины,



крепостью и объемом образца твердого материала. Данная зависимость может служить для определения объема кусков твердого и, как следствие, для идентификации загрузки измельчительных агрегатов материалом.

*V. Kondratec M. Karchevskaya*

**Theoretical research of the system with a falling body during authentication of standards of hard**

In the article the results of theoretical researches of the system are resulted with a falling body (by a ball), probed standard of hard material and resilient plate which is on two supports. The static mathematical model of the system, which binds the size of deformation of resilient plate to mass of falling body, height of falling, inflexibility of resilient plate, fortress and volume of standard of hard material, is found. This dependence can serve for determination of volume of pieces of hard and, as a result, for authentication of load of grinding down aggregates material.

Одержано 02.11.09