

В.Н. Кропивный, проф., канд. техн. наук, И.В.Шепеленко, доц., канд. техн. наук, В.В.Черкун, инженер

Кировоградский национальный технический университет

Структура поверхностного слоя цапф шестерен шестеренных насосов при обработке ФАБВО

В статье приведены результаты исследований структуры поверхностного слоя цапф шестерен шестеренных насосов, обработанных ФАБВО.

ФАБВО, цапфа вала шестерни, структура, покрытие

Актуальность. Основой для реализации эффекта избирательного переноса в трибосопряжении цапфа шестерни гидронасоса - втулка, позволяющий повысить ресурс насоса за счет сокращения периода приработки, является наличие медьсодержащей структуры, образующейся в результате формирования покрытия на поверхности цапф шестерен. Получение таких покрытий возможно с помощью разработанного авторами способа финишной антифрикционной безабразивной вибрационной обработки (ФАБВО) [1]. Для объяснения сущности явлений, происходящих при ФАБВО, возникает необходимость в исследовании строения поверхностного слоя.

Методика проведения исследований. Для проведения эксперимента были отобраны шестерни шестеренных насосов НШ 50А-3 (рис.1), изготовленные из стали 18ХГТ ГОСТ 4543-71, цементированные с последующей закалкой и низким отпускком.

Для нанесения латунного покрытия на цапфы шестерен применялись специальная установка [2], монтируемая на токарно-винторезном станке 16К20 (рис.2) и технологическая жидкость [3].

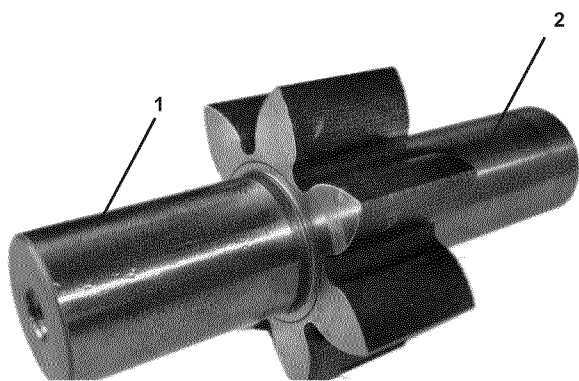


Рисунок 1 – цапфы шестерни, подверженные ФАБВО

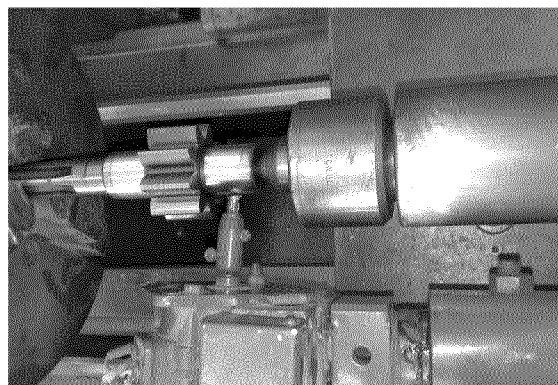
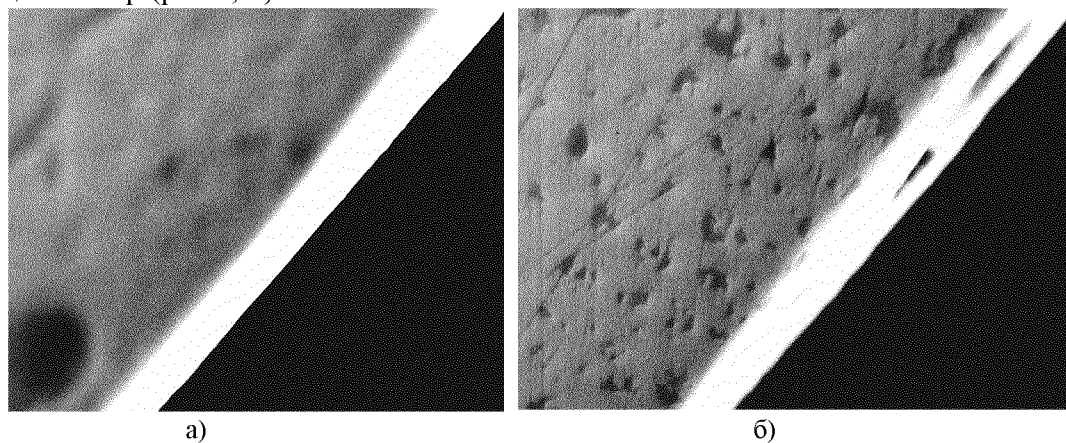


Рисунок 2 – Установка для ФАБВО

Исследования проводились на образцах, изготовленных из цапф шестерен, поверхность которых обработаны по традиционной технологии финишной антифрикционной безабразивной обработкой (ФАБО) и по разработанной авторами технологии с использованием осцилляции инструмента – ФАБВО. Микроструктуру изучали в поперечном сечении образцов с косым срезом на сканирующем электронном

микроскопе РЭМА-106И, оснащенного рентгеновским спектрометром на базе кремний литиевого полупроводникового детектора. Для выявления микроструктуры в качестве травителя использовали 5% раствор азотной кислоты в этиловом спирте.

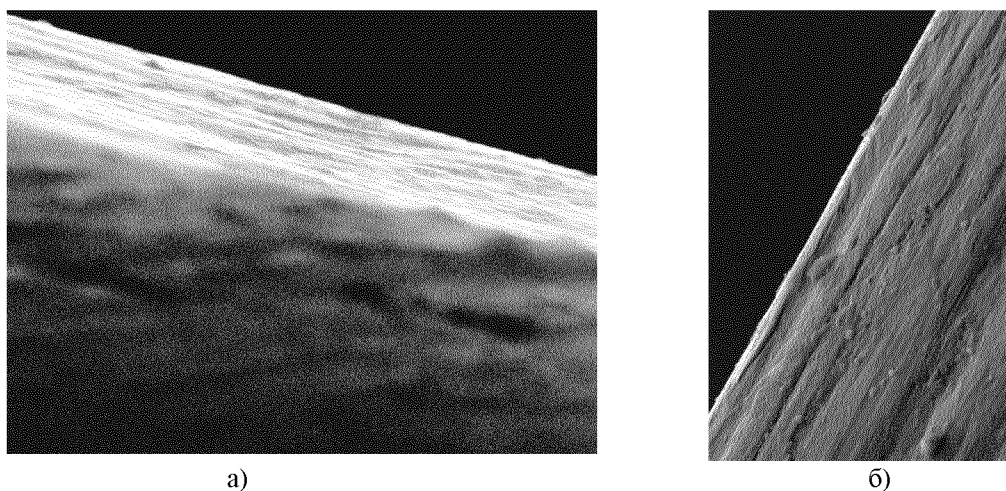
Результаты исследований. Покрытия, полученные при применении ФАБО, имеют плотное, однородное строение толщиной до 4 мкм (рис.3, а). Интенсификация процесса нанесения покрытия с целью повышения производительности и увеличения толщины покрытия приводят к появлению расслоения покрытия и образованию кольцевых пор (рис.3, б).



а) $V=0,1$ м/с, $S=0,06$ м/с, $P=70$ МПа; б) $V=0,22$ м/с, $S=0,15$ м/с, $P=70$ МПа

Рисунок 3 - Структура поверхности образца после ФАБО, $\times 3000$

Применение осцилляции инструмента (ФАБВО) приводит к стабильному увеличению толщины покрытия до 5-6 мкм и появлению слоистости (рис.4). Покрытие состоит из слоев разной плотности – появляются слои более темные, обогащенные цинком, который, как известно, имеет значительно меньшую плотность по сравнению с медью.



а) $\times 3000$; б) $\times 600$

Рисунок 4 - Структура поверхности образца после ФАБВО ($P=6$ МПа; $V_{ск}=1,82$ м/с; $n_{дв.х.}/n_{д}=57$; $L=7,12$ мм)

Образование слоистого строения покрытия связано с тем, что при формировании покрытия с использованием осцилляции инструмента возрастает роль микрорезания поверхности латунного инструмента и его механического переноса на поверхность детали, по сравнению с преобладающей ролью электрохимических процессов, протекающих при нанесении покрытий по традиционной технологии ФАБО.

Изучение поверхности образцов методом растрового сканирования показывает наличие на поверхности покрытия рыхлых очагов схватывания материала инструмента со стальной основой (рис.5, а, б). Поверхность покрытия, нанесенного с использованием ФАБО (рис.5, а), имеет меньшее количество очагов схватывания, а их размер значительно меньше (до 5 мкм) по сравнению с рыхлыми очагами схватывания покрытия, нанесенного способом ФАБВО (рис.5, б).

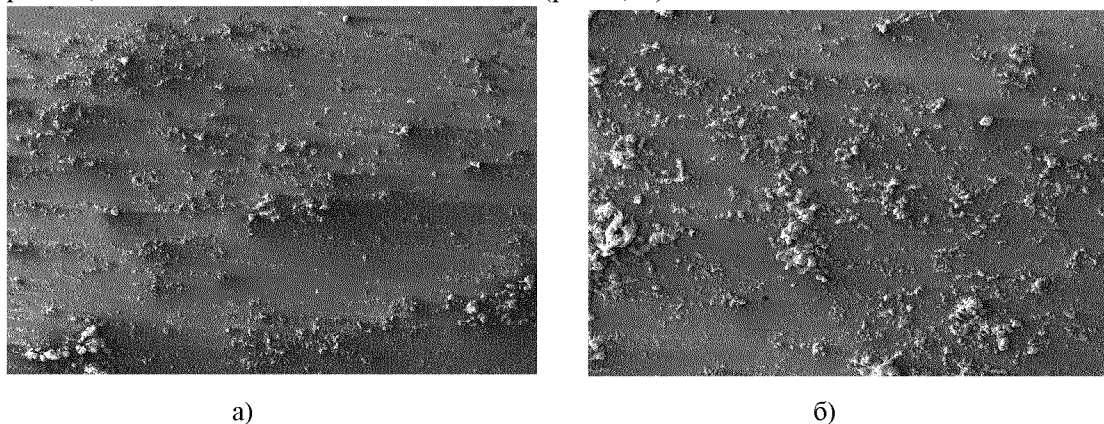


Рисунок 5 - Структура поверхности образцов обработанных методом ФАБО (а) и ФАБВО (б), $\times 80$

Малая толщина покрытия не позволяет с высокой точностью определить состав нанесенного покрытия методом микрорентгеноспектрального анализа, поскольку на результаты анализа значительное влияние оказывает близость расположения стальной основы. С целью установления закономерностей распределения химических элементов (Cu и Zn) в покрытии проводили корреляционный анализ зафиксированных микроанализатором значений содержания Fe, Cu и Zn.

Результаты исследований (рис.6) свидетельствуют, что между зафиксированными значениями содержания железа и меди существует тесная обратная корреляционная связь.

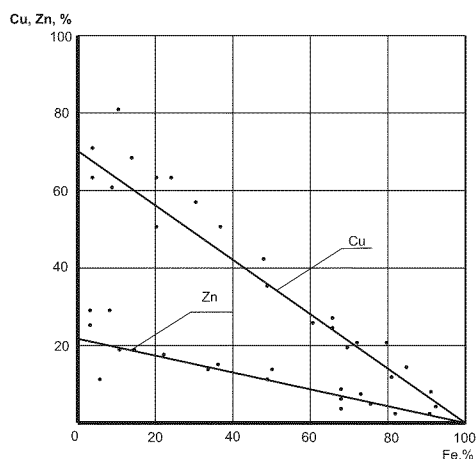


Рисунок 6 - Взаимосвязь между содержанием меди Cu и цинка Zn в составе покрытия и содержанием железа Fe.

В тоже время значения содержания цинка имеют больший разброс по сравнению с содержанием меди, что свидетельствует о неоднородности отдельных участков покрытия по содержанию цинка.

Более ясную картину о взаимосвязи между содержанием меди и цинка дает корреляционный анализ содержания в отдельных точках меди и цинка.

В покрытиях, полученных по традиционной технологии (рис.7), наблюдается тесная корреляционная связь, что свидетельствует об однородности покрытия, сформированного из двухфазной латуни Л62 преимущественно за счет электрохимических процессов переноса материала инструмента.

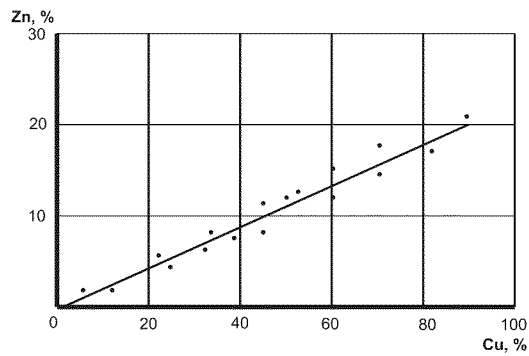
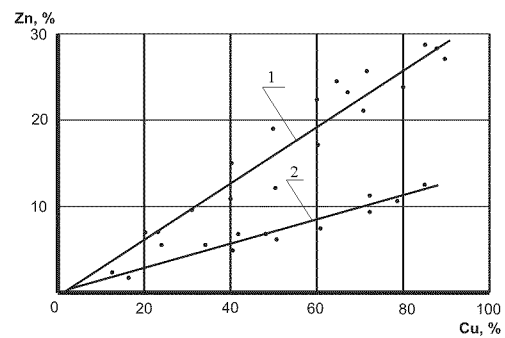


Рисунок 7 - Взаимосвязь между содержанием цинка Zn от содержания меди Cu в покрытии, полученного методом ФАВО



1 – фаза с повышенным содержанием цинка;
2 – фаза с повышенным содержанием меди

Рисунок 8 - Взаимосвязь между содержанием цинка Zn от содержания меди Cu в покрытии, полученного методом ФАБВО

В то же время на генеральном микрорентгеноспектральном анализе покрытия полученного с использованием ФАБВО можно выделить две линии регрессии (рис.8). Первая линия отвечает фазе с повышенным содержанием меди, а вторая – с повышенным содержанием цинка. Такой характер распределения Cu и Zn в структуре покрытия связан с их гетерогенным строением, за счет чего достигаются более высокие износостойкие и антифрикционные свойства.

Выводы. Результаты исследований структуры поверхностного слоя цапфы шестерни шестеренного насоса свидетельствуют о повышении качества обработки за счет использования ФАБВО. Дополнительная осцилляция инструмента способствует получению гетерогенного двухфазного покрытия, обладающего повышенными маслоудерживающими свойствами. Это позволит значительно сократить период приработки насосов и повысить общий ресурс работы шестеренных насосов.

Список литературы

1. Декл. пат. 35859А Україна, МПК С23С20/00. Спосіб нанесення антифрикційних покриттів/ М.І.Черновол, В.В. Черкун, В.М. Наливайко, Є.К. Солових, І.В. Шепеленко, А.М. Щербина (Україна). – №99010210; заявл. 14.01.1999; опубл. 16.04.2001, Бюл.№3.
2. Декл. пат. 35858А Україна, МПК С23С20/00. Пристрій для фрикційно-механічного нанесення покриттів/ М.І. Черновол, В.В. Черкун, В.М. Наливайко, Є.К. Солових (Україна). – №99010209; заявл. 14.01.1999; опубл. 16.04.2001, Бюл.№3.
3. Пат. 41439 Україна, МПК С23С 22/05. Поверхнево – активне середовище для нанесення покриттів фрикційно – механічним методом/ В.М. Кропівний, І.В. Шепеленко, В.А. Павлюк-Мороз, В.В.Черкун, М.В. Красота, І.М. Соколенко (Україна). – №200814103; заявл. 08.12.2008; опубл. 25.05.2009, Бюл.№10.

В.Кропівний, І.Шепеленко, В.Черкун

Структура поверхневого шару цапф шестерень шестеренних насосів при обробці ФАБВО

У статті наведені результати досліджень структури поверхневого шару цапф шестерень шестеренних насосів, оброблених ФАБВО.

V.Kropivnyi, I.Shepelenko, V.Cherkun

Structura of superficial layer of pins of cog-wheels of cog-wheel pumps, treated FABVO

In article results are resulted of researches of structure of superficial layer of pins of cog-wheels of cog-wheel pumps, treated FABVO.

Одержано 17.11.09