

**М.О.Свірень, проф., канд. техн. наук, А.Є.Солових, доц., канд. техн. наук,  
І.К.Солових, інж., О.В.Анісімов інж.**

*Кіровоградський національний технічний університет*

## **Дослідження параметрів комірок висівного апарату надлишкового тиску з рециркулюючим потоком насіння**

В статті приведено конструкцію та принцип роботи пневмомеханічного висівного апарату надлишкового тиску з рециркулюючим потоком насіння, обґрунтовані форма та розміри комірок висівного диску.

**комірки, висівний апарат, надлишковий тиск, рециркулюючий потік, насіння**

Однією із трудомістких по обробітку культур є цукровий буряк. Витрати ручної праці на формування густоти рослин цієї культури вздовж рядка ще дуже великі, а якість такої роботи не висока. В остаточному підсумку це впливає на кількість втрат при вирощуванні даної культури. Для того, щоб звести до мінімуму витрати на обробітку цукрового буряку, необхідно забезпечити якісний пунктирний посів високосхожого насіння цукрового буряка.

У цей час, для пунктирного посіву насіння буряка, використовуються в основному пневматичні вакуумні апарати, дозуючим елементом яких є диск або барабан з комірками. В таких дозуючих елементах вже запрограмований пунктирний посів отворами або комірками на диску або барабані. Основним завданням, що вирішують дослідники й конструктори по розробці даних апаратів, є поодинокий відбір насіння із загальної їхньої маси, що перебуває у апараті, і викид їх у борозну точно в певному місці .

В основу об'єкта наших досліджень обрана принципово інша схема апарату, у технологічний процес роботи якого закладений принцип поодинокого відбору насіння комірками барабана з рециркулюючим потоком насіння, створюваного за рахунок продування насінної камери висівного апарату надлишковим тиском повітря.

Пошукові роботи по створенню та вдосконаленню апарата проводились під керівництвом професора П.В.Сисоліна. Було запропоновано для створення потоку насіння в камері апарата встановити повітряні сопла в напрямку обертання висівного диска, замкнутий рециркулюючий потік насіння вивести в створену передкамерну порожнину, з'єднану з входним насінневим вікном. Потім для надійності і стабільності руху насіння в насінневій камері, яка мала форму каналу, були встановлені тангенціально розміщені повітряні канали по обидві сторони насінневої камери. В якості елемента апарата, який виконує видалення зайвих насінин з комірок, було запропоновано щільове сопло з поперечними перегородками.

Проведені експериментальні дослідження показали високі швидкісні можливості апарата і його перспективність.

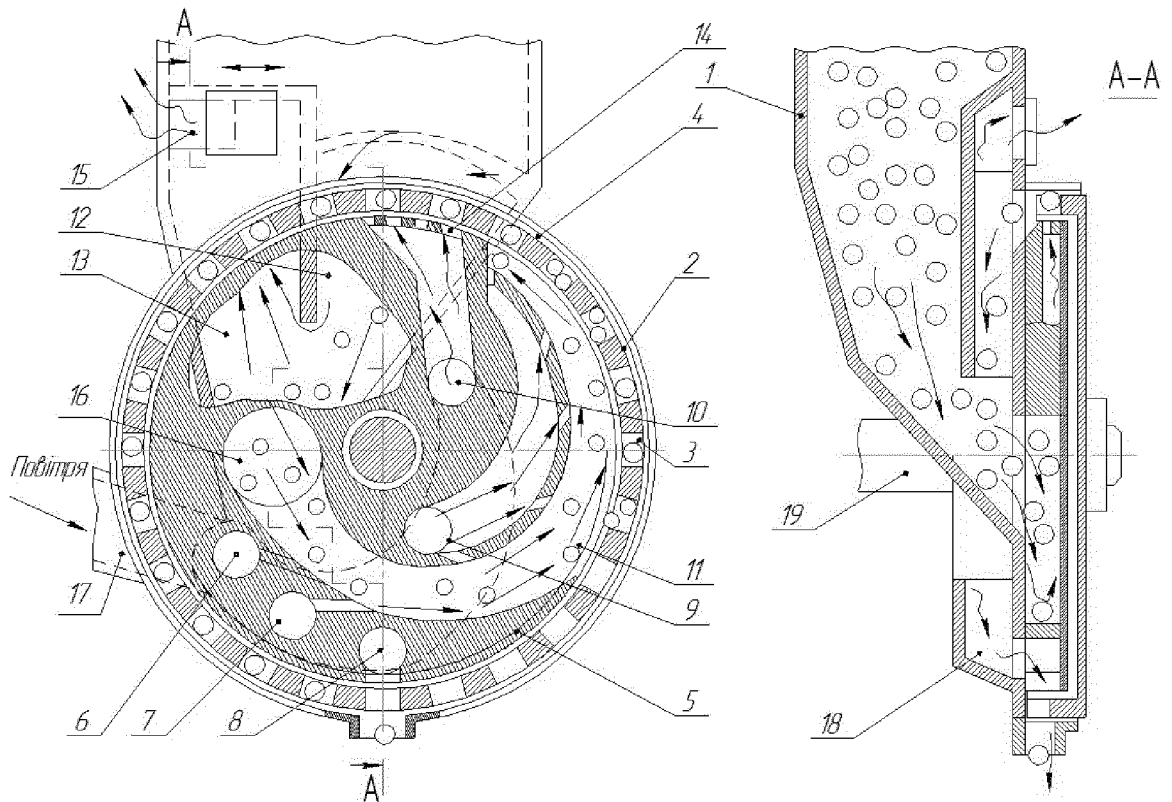


Рисунок 1 – Пневматичний висівний апарат надлишкового тиску з рециркулюючим потоком насіння

Пневматичний висівний апарат надлишкового тиску з циркулюючим потоком насіння (рис. 1) складається з бункера 1 для насіння, вертикального диска 2 з висівними комірками 3, який охоплюється з зовнішнього боку нерухомим обручем 4. Диск 2 з комірками охоплює циліндричний корпус 5. В циліндричному корпусі 5 виконана насіннева камера 11 і пневмокамери 6-10, з'єднані тангенціальними каналами, направленими вбік руху висівного диска. Верхня частина камери 11 своєю відкритою частиною примикає до комірчастої частини диска 2.

В верхній частині камера 11 з'єднана з передкамерною порожниною. Передкамерна порожнина розділена перегородкою на дві частини: передня 12 і задня 13. В місці примикання висівного диска до передкамерної порожнини розміщене щільове сопло 14 з поперечними перегородками, які з'єднані з пневмокамерою 10. Задня частина передкамерної порожнини з'єднана через вікно 15 з атмосферою. В нижній частині камера 11 через вікно 16 сполучена з бункером 1 для насіння. Висівний диск 2 встановлений на привідному валу 19.

Для звільнення комірок 3 від насіння пневмокамера 8 має канал, направлений до комірчастої поверхні висівного диска. Подача стисненого повітря виконується через патрубок 17 і загальну пневмокамеру 18.

Апарат працює таким чином. Насіння з зони передкамерної порожнини 12 через вікно 16 поступає в нижню частину насінневої камери 11, де підхоплюється повітряним потоком, що утворюється рухом повітря з пневмокамер 6, 7, 9 через тангенціально розміщені канали, і транспортується по каналу насінневої камери в верхню її частину. Частина насіння через відкриту ділянку камери 11 за рахунок відцентрових сил, що діють на насіння при криволінійному русі, та надлишкового тиску з камері 11, заповнює комірчки 3 диска 2, що обертається, а інша частина насіння повертається

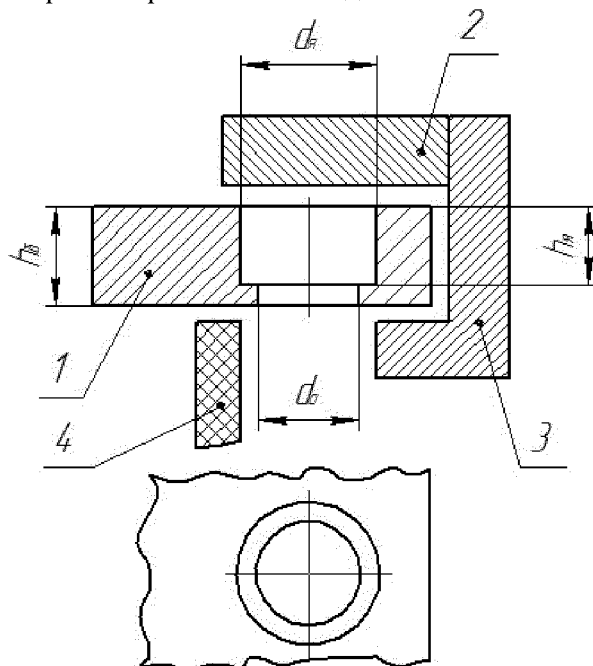
повітряним потоком в передню частину 12 передкамерної порожнини. Із передкамерної порожнини через задню частину 13 повітряний потік виходить через вікно 15 в атмосферу, а насіння, опускаючись вниз передньої частини 12 передкамерної порожнини, поступає через вікно 16 в насінневу камеру 11, створюючи тим самим циркуляцію насіння в апараті з відбором його комірками висівного диска.

По мірі зменшення насіння, що поступає з порожнини 12 вона поповнюється з бункера 1. Насіння, яке заповнило комірки 3, транспортується диском 2 і попадає під дію повітряного струменя, що діє з щільового сопла 14, в якому для поліпшення видува зайвих насінин, щільно розміщених в комірках, встановлені поперечні перегородки, що дозволяють розділити загальний потік повітря на кілька струменів. При цьому за рахунок пульсуючої дії струменів повітря на насіння, що рухається в комірках висівного диска, насіння здійснює коливальні рухи, що сприяє видаленню зайвих насінин, які видуваються в передкамерну порожнину 12 і в комірках залишається тільки одна насінина, яка присмоктується до отвору, створеному в вигляді зазора між зовнішньою поверхнею диска 2 і охоплюючим висівний диск обручем 4.

Для забезпечення необхідного статичного тиску повітря в порожнині 12 і регулювання режиму видалення зайвих насінин з комірок в момент дії сопла 14 при висіві різних видів насіння в передній передкамерній порожнині 12, яка має зв'язок з задньою передкамерною порожниною 13, регулюється тиск повітря за рахунок зміни величини відкритого вікна 15 спеціальною заслінкою.

Насіння, що залишилось в комірках, транспортується диском 2, підтримуване від випадання з однієї сторони обручем 4, а з другої сторони циліндричною і торцевою поверхнею корпусу 5. При співпаданні комірок з насінням і повітряним каналом пневмокамери 8, повітряний потік, що поступає через канал із камери 8, викидає насіння до пневмонасіннепроводу, який направляє їх в борозну.

Проведений аналіз конструкції пневматичного висівного апарату надлишкового тиску з рециркулюючим потоком насіння і технологічного процесу висіву на основі даних експериментів показав, що потребують подальшого дослідження та обґрунтування форма і розміри комірок висівного диска.



1 – барабан, 2 – охоплюючий обруч, 3 – корпус, 4 – кришка корпусу  
Рисунок 2 – Розташування циліндричних комірок на барабані висівного апарату

Спочатку форму комірок вибрали циліндричною наскрізною, параметри комірок на висіваючих барабанах у дослідах були наступними (рис. 2):  $h_6 = 3,0; 3,5$  й  $4,0$  мм;  $d_{\text{я}} = 6,0; 6,2; 6,5$  й  $7,0$  мм;  $d_0 = 5,8; 6,0; 6,2$  й  $6,5$  мм.

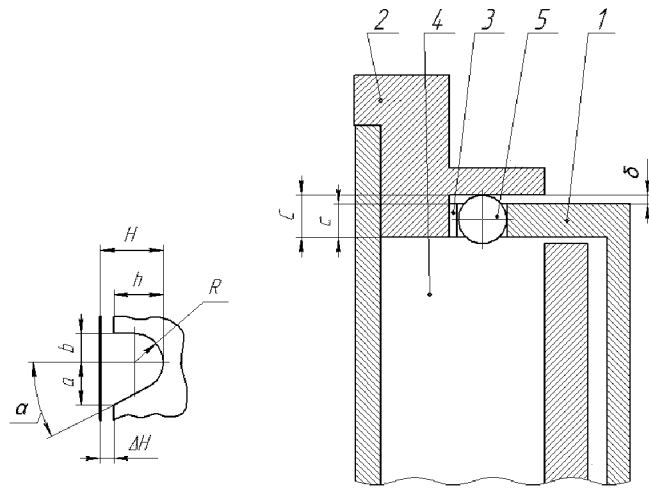
Випробування апарату з такими висіваючими барабанами показали, що як би не змінювали розміри комірок, якісного заповнення насінням цукрового буряку одержати не вдалося, хоча насіння перед проведенням дослідів ретельно просівали через решета класифікатора.

Головним недоліком цих комірок було те, що вони "забивалися" насінням (по дві насінини в комірку). Усунути цей недолік за рахунок дії повітряного потоку не вдалося. Це вплинуло й на загальний характер заповнення комірок, що коливалося від 60% до 90%. Для визначення кількості "забитих" комірок, після кожного повороту висіваючого барабану його знімали з апарату й візуально визначали кількість таких комірок.

Особливості конструкції пневматичного висівного апарату надлишкового тиску з рециркулюючим потоком насіння полягає в тому що заповнення комірок виконується з внутрішньої сторони, потік повітря для викидання насіння з висівних комірок в пневмонасіннепровід подається з внутрішньої сторони комірок, викидання насінин виконується через зовнішню - периферійну частину висівного диска, видалення зайвих насінин виконується вбік торця барабану, отже, комірка повинна бути відкрита з трьох сторін - з зовнішньої, внутрішньої, торцевої. Розмір комірок повинен бути таким, щоб вільно розміщувалась одна насінина, створювались умови для легкого видалення зайвих насінин, які заповнили комірку, і збереження однієї насінини за рахунок різниці тиску повітря всередині пневмонасінневої камери і атмосферою.

Для обґрунтування розмірів комірок для висіву насіння цукрових буряків використовувались результати досліджень В.С.Басіна, який вивів, що для висіву насіння цукрових буряків оптимальні розміри діаметрів комірок для недражованого насіння малої і крупної фракцій повинні становити 5,1 мм, для дражованого насіння 6,0 мм. Оптимальна глибина комірок відповідно для гібридного насіння крупної фракції 4,3 мм, для одностовкового насіння недражованої мілкої фракції 2,1 мм, для крупної 3,4 мм, для дражованого 4,2 мм.

Виходячи з відомих оптимальних розмірів комірок для висіву насіння цукрових буряків вертикально-дискowymi висівними апаратами, обґрунтуємо розміри комірок для нашого висівного апарата (рис. 3). Конструктивно радіус  $R$  приймаємо рівним половині діаметра комірок. Відповідно для фракції 3,5...4,5 мм  $R=2,55$  мм, для фракції 4,5...5,5 мм  $R=3,2$  мм. Комірки відповідають висіву по фракціях як недражованого насіння, так і дражованого. Ширину  $H$ , утворену комірками, приймаємо рівною двом радіусам  $R$ , а з урахуванням зазора  $\Delta H=1$  мм маємо ширину самих комірок  $h=2R-\Delta H$ . Відповідно для малої і крупної фракцій  $h=4,1$  і  $5,4$  мм. Зазор  $\delta$  для насіння цукрових буряків приймаємо рівним 1 мм для мілкої і 1,5 мм для крупної фракції. Щоб приплюснуте недражоване насіння не заклинювалось в створеному зазорі, він повинен бути не більше половини мінімальної товщини насінини. Глибину  $C$ , створену коміркою, також приймаємо рівною  $2R$  і з урахуванням зазорів будемо мати товщину тіла комірки  $C=2R-\delta$ . Відповідно по фракціях  $C=4,1$  і  $4,9$  мм. Для кращого видалення зайвих насінин у висівних комірках виконано зріз її задньої сторони в бік, протилежний руху під кутом  $\alpha$  до торцевої сторони диску.



1 - висівний диск; 2 - охоплюючий обруч; 3 - висівна комірка;  
4 - пневмонасіннева камера; 5 – насінина

Рисунок 3 – Схема для визначення розмірів периферійних комірок висівного апарату

Досліди показали, що периферійна комірка заповнюється краще, ніж наскрізна циліндрична, і не забивається насінням.

при  $h = 3,5\text{мм}$ ;  $b = 6,2\text{мм}$  та  $c = 6,0\text{мм}$  – Заповнення комірок коливалося від 100% до 110%;

На підставі проведених експериментальних досліджень було встановлено, що при вибраних формі і розмірах периферійних комірок.

Рециркулюючий рух насіння в пневмонасінневій камері пневматичного висівного апарату надлишкового тиску дозволяє гарантовано заповнювати комірки висівного диска насінням, але для забезпечення поодинокого відбору насіння, зменшення його травмування та покращення якості розподілу насінин вздовж рядка, потребують подальшого дослідження інші параметри висівного апарату, такі як тиск у пневматичній системі, кількість комірок диску та швидкість його обертання, розміри пневматичних сопел для видалення та видування зайвих насінин.

## Список літератури

1. А.с. № 980646 (СССР), Пневматический высевальной аппарат /П.В. Сысолин, А.В.Ликкей, К.Г.Иваница и др.,- 1982. - Бюл. У 46.
2. А.с. № 1056942 (СССР). Пневматический высевальной аппарат /П.В. Сысолин, А.В.Ликкей, К.Г.Иваница и др.,- 1983. - Бюл. г 44.
3. Машины для точного посева пропашных культур: Конструирование и расчет /В.С.Басин , В.В.Брей, Л.В.Погорельый и др. Под ред. Л.В.Погорелого. - К.: Техніка, 1987. - 151 с
4. Сысолин П.В, Басин В.С., Шумейко В.М. Проблемы конструирования и технологии производства сельскохозяйственных машин //Тезиси докладов Республиканской научно-технической конференции. (28-30 октября 1986 г.) Кировоград, КИСМ, 1986. - С. 14-15.

*Н.Свирень, А.Соловьях, И.Соловьях, А.Анисимов*

**Исследование параметров ячеек высевальной аппарата избыточного давления с рециркулирующим потоком семян**

В статье приведены конструкция и технологический процесс работы пневмомеханического высевальной аппарата избыточного давления с рециркулирующим потоком семян. Обоснованы форма и параметры ячеек высевальной диска.

*M.Sviren, A. Solovykh, I. Solovykh, A.Anisimov*

**Research of parameters of cells of the sowing device of superfluous pressure with рециркулирующим a stream of seeds**

In article the design and technological process of work of the pneumomechanical sowing device of superfluous pressure with recirculate a stream of seeds are resulted. The form and parameters of cells of a sowing disk are proved.

Одержано 211011