

**В. М. Пестунов, проф., канд. техн. наук, О.С. Стеценко, доц., канд. техн. наук**  
 Кіровоградський національний технічний університет

## Закономірності розвитку затискних механізмів

В приведеній статті дається аналіз конструкції механізмів для затиснення заготовок і інструментів на металорізальних верстатах в яких використовується новий принцип дії – зусилля закріплення управляється у функції технологічного навантаження.  
**затискний механізм, потік потужності, датчики, пружна деформація, технологічне навантаження**

Останнім часом на заводах сільгоспмашинобудування все більше використовують багатоопераційні верстати з програмним керуванням. В зв'язку з цим стають актуальним проблеми підвищення точності закріплення і обробки деталей сільгоспмашин. В даній статті описуються шляхи вирішення вищезазначених проблем.

Затискні механізми входять у технологічну систему верстатів, визначають умови базування і закріплення заготовки тому, в значній мірі, визначають точність обробки на верстатах.

Суміщення вищезазначених функцій базування і закріплення приводять до складного протиріччя «навантаження-точність». З одного боку базування поверхні повинно бути точним, а їх участь у силових навантаженнях збільшує деформацію і зношування, що приводить до зниження точності. Вирішення зазначеного протиріччя привело до одного із напрямків розвитку затискних механізмів. Намагання знизити шкідливі наслідки силових функцій затискних механізмів привело до створення затискних механізмів, які управляються або програмуються зусиллям закріплення. Управляти зусиллям закріплення можна у функції сили різання або по програмі процесу обробки.

Основою для розробки затискних механізмів, із замкнутою і розімкнутою системою управління зусиллям закріплення є схема привода показана на рис1. (2)

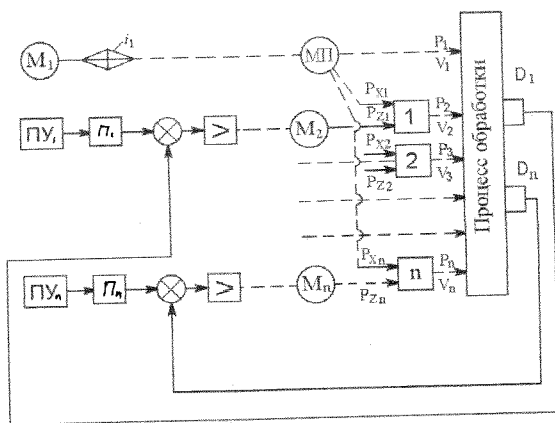


Рисунок 1 – Схема привода затискних механізмів

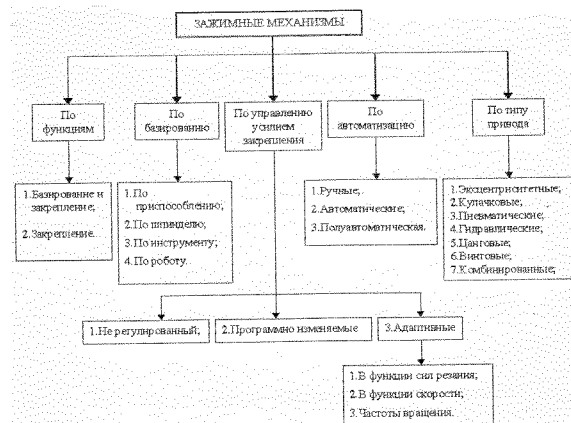


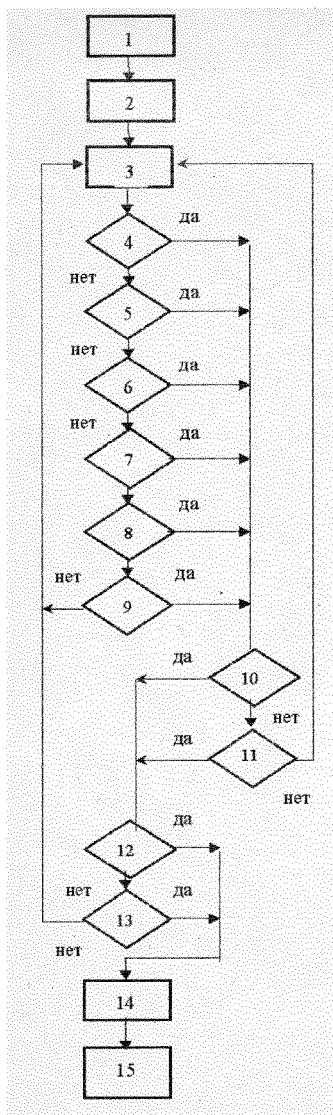
Рисунок 2 – Класифікаційна схема затискних механізмів

За допомогою цієї схеми можна проектувати механізми закріплення заготовок та інструментів з управляємим зусиллям закріплення, як у функції технологічного навантаження, та і по програмі обробки, замкнені і розімкнуті і т. ін. Механізми закріплення об'єднуються з приводом формоутворення через процес обробки або через механізм управління потоками потужності у приводі. Від електродвигуна  $M_1$  через передаточний механізм  $i_1$  і механізм управління потоками потужності (МП) здійснюється процес формоутворення з параметрами  $(P_1, V_1)$ . Механізм МП має кінематичний зв'язок з виконавчими органами 1, 2, ..., n в якості яких можуть виступати як заготовка і інструмент так і механізми закріплення заготовок і інструментів.

Параметри, які контролюються датчиками  $D_1, D_n$  можуть також відноситися до параметрів руху формоутворення, якості обробки, пружної деформації технологічної системи верстата. Програмні пристрої ПУ<sub>1</sub>, ПУ<sub>2</sub>, перетворювачі П<sub>1</sub>, П<sub>n</sub>, порівнюють роботу пристроїв і виконавчих механізмів регулювання двигунів  $M_2...M_n$  і таким чином, забезпечують процес формоутворення і компенсації пружних деформацій технологічної системи верстата по відповідних координатах.

На рис. 2 показана спрощена класифікація затискних механізмів технологічного устаткування які вирішують цілий ряд проблем металообробки (3).

Проблемним питанням металообробки є управління пружною деформацією в приводі технологічного устаткування разом з механізмом закріплення заготовки.



Вихідні дані;

Аналіз аналогів;

Вибір параметра управління;

Неуправляемі (жорсткі);

Управляемі у функції технологічного навантаження;

Управляемі у функції контролює мого параметра.

Управляемі у функції пружної деформації;

Управляемі по позиціям, або технологічним операціям;

Управляемі по програмі;

Із розімкненою системою управління;

Із замкненою системою управління;

Із одноконтурною системою управління;

Із багатоконтурною системою управління;

Проектування механізму;

Виготовлення і випробування механізму.

Рисунок 3 – Алгоритм вибору механізму закріплення заготовки

У відповідності зі схемою (рис.1.) і класифікацією (рис.2) розроблено алгоритм вибору схеми закріплення заготовки, який представлений на рис 3.

Розроблені у відповідності з рис.1 схеми і конструкції, які вирішують окремі проблеми металообробки приведені на прикладах описаних нижче.

На рис.4 показана конструкція механізму закріплення деталей типу «втулка». Втулка 3 закріплюється в патроні шпинделя і має профільні канавки, в які входять шарики 1. Шарики 1 знаходяться у контакті з установленими всередині оправки 4 шариками 2, які розділені шариковими поясами 5 створюють систему розклинювання і забезпечують закріплення заготовки 6.

Закріплення заготовки 6 можна здійснювати вручну за допомогою гвинта 7. Крім цього, під час обробки деталі відбувається відносний поворот оправки 4 на шариків 8 відносно корпуса 3 викликаючи зближення шариків 1, а через шарики 2-5 передаються додаткові зусилля закріплення заготовки 6, при цьому сила затиснення змінюється у функції технологічного навантаження.

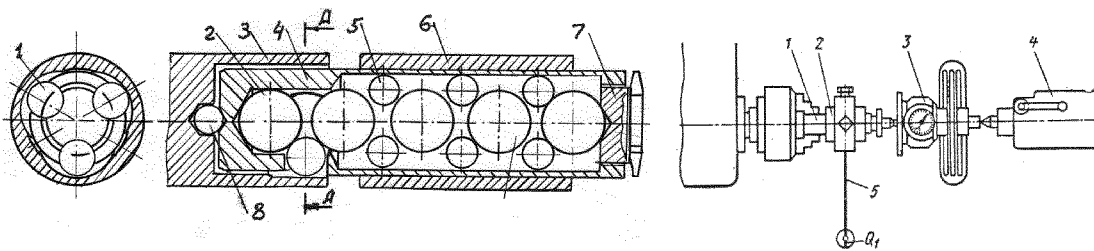


Рисунок 4 – Механізм закріплення заготовок типу «втулка»

Рисунок 5 - Схема визначення сили тертя на токарному верстаті

Величина зусилля затиснення залежить від осьового натягу шариків. Крім цього, зусилля закріплення буде тим більшим, чим більше шарикових поясів охоплює заготовку. Для підвищення рівномірності деформації оправки необхідно як-можна більше шариків 4 розташувати по колу, а для цього необхідно зменшити їхній діаметр. При зазорі між шариками  $h=0,1 \cdot D$  (де  $D$ - діаметр шариків 3) мінімальний розмір шариків  $4d > 0,32 \cdot D$ . Збільшення діаметрів шариків 4 знижує рівномірність деформації тонкостінної втулки і одночасно збільшує передаточне відношення затискного механізму оправки, яке виражається наступною залежністю:

$$Q = 1/2 \sqrt{d} (2D + d) - h(D - h) \cdot h$$

Для визначення сили тертя, що утримує оброблювану деталь, натискному штифту гвинта надавалося зусилля певної величини. В момент прокручування деталі визначили крутний момент при її закріпленні. Для цього оправку 1 (рис.5) із закріпленою деталлю 2 встановлювали в патроні токарного верстата. Натискний штифт розташований у отворі гвинта через таруючий пристрій 3 з'єднували з пінолю задньої бабки 4.

Деталь 2 затискували гвинтом пінолі задньої бабки осьовою силою після чого систему за допомогою навантаження  $Q_1$  і ричажного пристрою 5 виводили із стану рівноваги.

На рис.6. показано графік залежності моменту закріплення деталі від величини затискної сили між шліфуваною поверхнею оправки і отвором деталі (Сталь 45). Під час досліду навантаження було плавним, а поверхні були сухими. Кожна точка графіка одержана в результаті обробки даних п'яти експериментів.

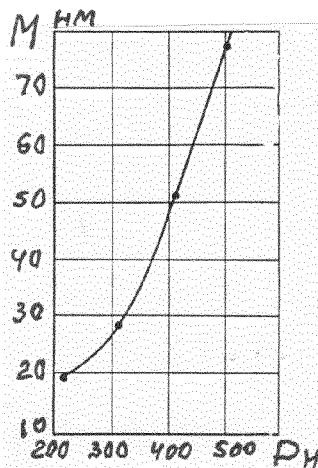


Рисунок 6 –Графік залежності моменту закріплення деталі від величини затискного зусилля. Діапазон навантаження оправки знаходився в межах зусилля необхідного для закріплення деталі діаметром 60-100 мм. Дослідження проводили на токарному верстаті при чистовій і чорновій обробці. Осьове зусилля 500-600Н забезпечувало надійне затиснення деталі під час обробки із силою різання, яка не перевищувало 5000 Н.

На рис.7 приведена конструкція розжимної оправки з керованим зусиллям закріплення. Тонкостінна оправка 1 закріплюється в патроні шпинделя. В порожнині втулки знаходиться каркас 2, необхідний для підвищення жорсткості. Втулка наповнена рідиною (гідропластом) і закрита кришкою 5, яка має багатофункціональне призначення.

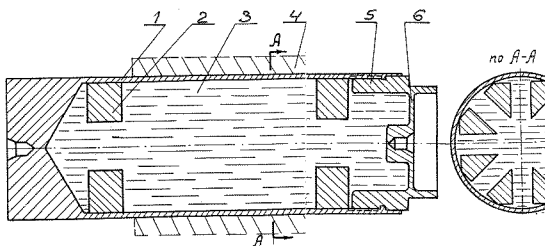


Рисунок 7 - Розжимна оправка з керуванням параметра зусилля закріплення контрольованого параметра

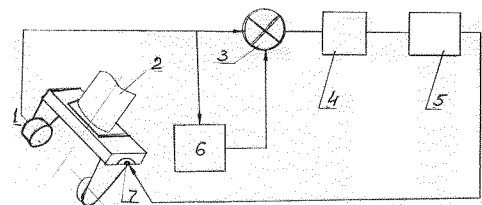


Рисунок 8 - Схема автоматичного управління зусиллям закріплення у функції

Кришка здійснює:

- ручне закріплення заготовки 4 шляхом загвинчування її в оправку;
- закріплення деталі шляхом переміщення мембрани 6 центром задньої бабки;
- програмоване управління зусиллям закріплення шляхом програмованого переміщення центра задньої бабки;
- управління зусиллям закріплення у функції технологічного навантаження шляхом використання осьової сили на конічній поверхні центрових отворів;

На рис. 8 показана схема автоматичного управління силою закріплення у функції контрольованого параметра. Контрольованими параметрами можуть бути зусилля закріплення або швидкість відносного ковзання заготовки у захоплювачі.

Оброблювана заготовка утримується рукою 2 робота з мінімальним зусиллям захоплення. В процесі обробки, коли з'являється проковзування заготовки, відносно пальців руки 2 датчик 1 вимірює швидкість ковзання. Сигнал від датчика надходить в підсумовуючий пристрій, куди одночасно поступає диференційний сигнал датчика 1 від

пристрою 6. Сумарний сигнал через перетворювач 4 і управляючий пристрій 5 дискретно змінює зусилля механізму захоплення 7 до тих пір поки ковзання не зникне.

Аналогічно можна здійснювати управління зусиллям захоплення у функції сили затиснення. На рис. 9 зображено затискний механізм з регульованою силою затиснення. Оброблювану заготовку 7 встановлюють на втулці 8, яка розтискається клинами 9. Кліни 9 розташовані по колу рівномірно і спираються на пружини і кільця 10, які закріплені на тязі 5 шпинделя 6. Шпиндель базує заготовку 7 по торцевій поверхні. Тяга 5 через гайку 1 гвинт 3 з'єднана з двигуном 2, управляємим від системи 1 ЧПУ.

В процесі обробки, при переході від чорнових операцій до чистових сила затиснення зменшується шляхом осьового переміщення тяги 5 і послаблення тиску на втулку 8.

Таким чином, управляючи зусиллям затиснення по програмі при обробці тонкостінних заготовок, підвищується точність обробки кілець підшипників або інших деталей високої точності.

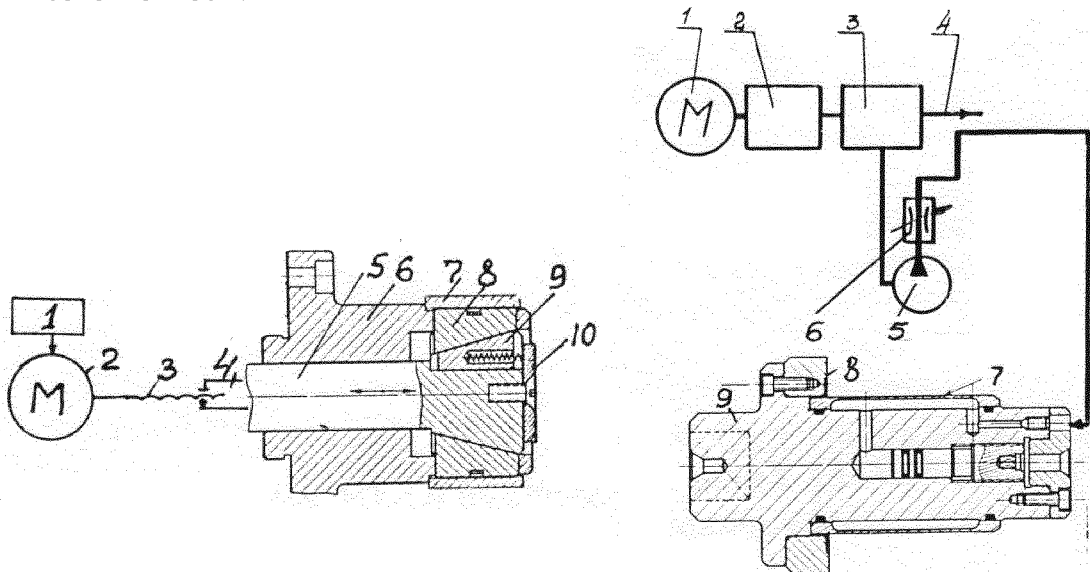


Рисунок 9 - Затискний механізм з регульованою силою затиснення.

Рисунок 10 –Схема управління силою зажима заготовки у функції технологічного навантаження

На рис.10 показана схема управління силою зажима заготовки у функції технологічного навантаження. Від електродвигуна 1 через передаточний механізм, який вміщує ланцюг налагодження, потужність, підведена до диференційного механізму 3 зв'язаного із шпинделем 4. Одночасно диференційний механізм 3 має зв'язок із насосом 5, який через дросель 6 з'єднаний з кільцевою порожниною утвореною мембраною 7 і корпусом 9.

В процесі установки заготовка базується торцевою поверхнею по торцю 8 і закріплюється за допомогою гідростатичного тиску деформуючою мембраною 7.

Таким чином, система автоматичного регулювання забезпечує управління гідростатичним тиском в порожнині мембрани 7 у функції технологічного навантаження на привід головного руху. Таке рішення забезпечує підвищення точності, тому що знижується пружна деформація заготовки на чистових операціях.

Пінольні механізми подачі на верстатах отримали розповсюдження завдяки високим динамічним якостям під час роботи на перехідних процесах експлуатації устаткування. Але експлуатація пінольних механізмів викликає цілий ряд проблем

зв'язаних з невисокою жорсткістю, вібростійкістю і навантажувальними характеристиками.

На рис.11 а показана конструкція привода подачі вертикально-свердлильних верстатів. Ця конструкція надійна і, випробувана часом, але має і суттєвий недолік, який полягає перш за все в тому, що ексцентричність ( $I$ ) прикладення осьової сили ( $P_{x2}$ ) викликає збільшення навантаження внаслідок чого знижується точність і довговічність механізму. Збільшення довжини напрямних ( $e$ ) не дає суттєвого покращення експлуатаційних характеристик привода.

На рис. 11б показані графіки залежності рушійної сили  $P$  від ексцентриситета ( $e$ ) прикладання рушійної сили в механізмі. Графіки побудовані для різних коефіцієнтів тертя в напрямних, які приведені в табл. 3.

Таблиця 1 – Графіки залежності коефіцієнта тертя від ексцентриситета

$e$ , мм	1	2	3	4	5	6
Коефіцієнт тертя $\mu$	0,15	0,12	0,1	0,08	0,02	0,01

Із графіків можна зробити висновок, що перехід від напрямних ковзання до напрямних кочення вирішує в першому наближенні проблему зниження навантажувальних втрат і тривалої точності.

Що стосується проблеми підвищення жорсткості механізму з одночасним скороченням часу на закріплення пінолі, то цю проблему вирішує конструкція показана на рис. 11 в .

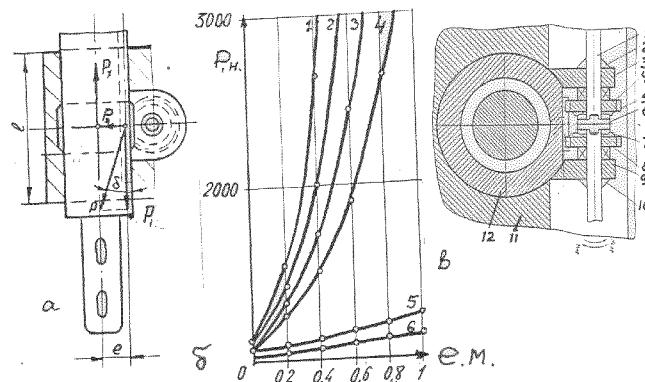


Рисунок 11 – а - конструкція привода подачі вертикально свердлильного верстата;  
 б- графіки залежності рушійної сили  $P$  від ексцентриситета прикладання цієї сили;  
 в – конструкція зажима пінолі

Механізм затиснення пінолі працює таким чином:

Піноль. 12. у нерухомому стані закріплюється пружинами 2 – 20 за допомогою гальмівних колодок 3 – 9. Приведення гальмівних колодок у дію здійснюється обертанням вала 1, який через муфту 6 з похилими до осі зубцями діє через торцеві зубці 5 – 7 і шестерні 4 – 8 на гальмівні колодки і розводить їх в сторони. Отже, механізм працює по циклу: розтиснення пінолі, переміщення її вгору або вниз, затиснення пінолі.

Така конструкція спрощує управління, підвищує вібростійкість і жорсткість технологічної системи верстата.

На рис. 12 зображена конструкція механізму для закріплення циліндричного інструмента. В корпусі 7 закритому кришкою 3 періодично розташовані канавки для

шариків 4 – 5, які залиті пластичним наповнювачем 6. На шариках 4 є скоси що відповідають циліндричній поверхні інструмента 1 і які опираються на втулку 2.

Для закріплення інструмента 1 кришка 3 нагвинчується на корпус 7 і пересуває втулку 2, яка, в свою чергу, натискує на шарики 4 – 5 і закріплює інструмент. При зворотньому обертанні кришки відбувається звільнення інструмента.

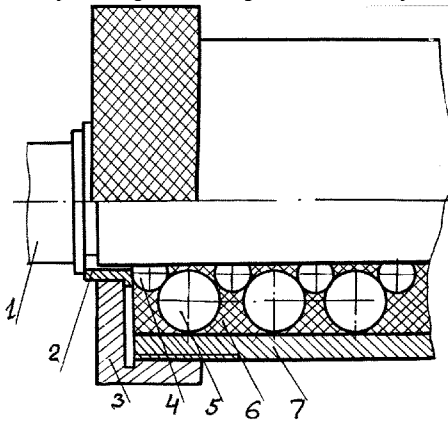


Рисунок 12 – Механізм для закріплення циліндричного інструмента.

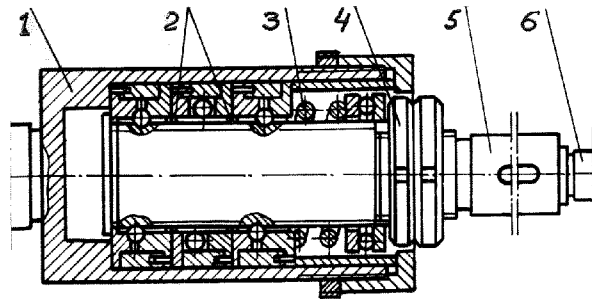


Рисунок 13 – Конструкція запобіжного патрона навантажень інструмента

На рис.13 показана конструкція запобіжного патрона, який оберігає кінцевий інструмент від короткотривалих навантажень. Зняття перенавантаження здійснюється зниженням швидкості робочої подачі. Для цього шпиндель 5 з інструментом 6 з'єднаний з корпусом 1 через несамогальмівну гвинтову передачу 2-5, гайка гвинтової передачі притискується регулюючими гайками 4 і пружиною 3.

В процесі роботи, коли технологічне навантаження ( $P_x, M_{kp}$ ) не перевищує заданого рівня, гайка залишається нерухомою відносно гвинта і патрон не проявляє адаптивних функцій. При зростанні технологічного навантаження гайка 2 стискує пружину і таким чином відводить шпиндель назад, знижуючи швидкість робочої подачі. Все це приводить до зниження навантаження і оберігає інструмент від руйнування. Кут нахилу гвинтової лінії визначає чутливість патрона до осьової сили і крутного моменту. На рис.14 показаний механізм закріплення прутка 8 у шпинделі. Механізм забезпечує управління силою затиску у функції технологічного навантаження. З цією метою ведуча шестерня 6 на шпинделі 5 установлена на гвинтових шлицях і через упорний підшипник опирається на пружину 4.

Для затиску прутка 8 кулачок 1 пересувається вліво і ричажна система 2 відпускає пружину і через ричаг 3 затискує заготовку 8.

При зростанні технологічного навантаження шестерня 6 пересувається в сторону пружини 4, виконуючи додаткове її стиснення, що приводить до збільшення сили закріплення зниження технологічного навантаження і до переміщення шестерні 6 у вихідне положення зменшуючи силу зажима прутка.

При переводі кулачка 1 в праве положення на величину  $H$  відбувається розтиснення прутка (дивись нижню частину конструкції) При цьому ричаг переміститься на величину  $h$

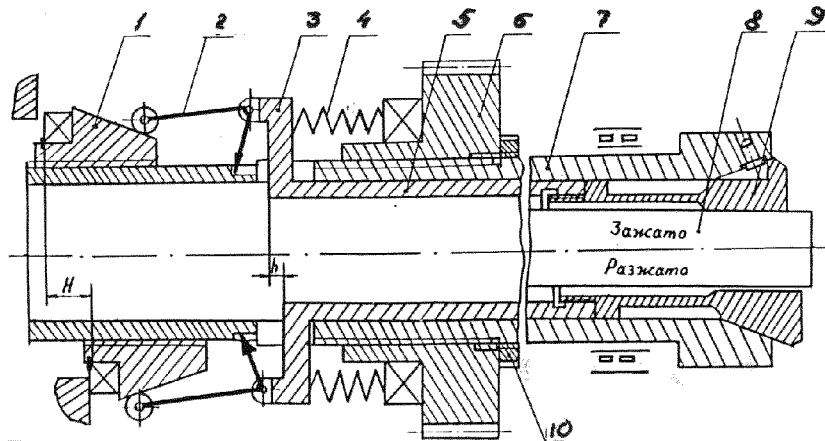


Рисунок 14 – Механізм закріплення прутка у шпинделі

На рис. 15 показана конструкція механізму автоматичного управління величиною натягу підшипників шпиндельного вузла. Шпиндель 3 встановлений на підшипниках 1, 2, 10 в корпусі 4, закритому кришкою 12. Величина попереднього натягу підшипників визначається пружинами 11, які стискаються гайкою 13.

При роботі шпиндельного вузла, коли він працює на невеликих обертах, пружини 11 утримують попереднє натягіння у підшипниках.

При збільшенні частоти обертання шпинделя шарики 7, які знаходяться у сепараторі 8, перекочуються по робочим поверхням 6 – 9, додатково стискають пружину 11. Зниження величини попереднього натягу підшипників виконує втулка 5, виготовлена із матеріалу з більш високим коефіцієнтом лінійного розширення, ніж шпиндель 3. Тому при нагріванні шпиндельного вузла втулка теж видовжується і зменшує величину натягу у підшипниках. Таким чином, забезпечується двопрограмне управління натягом підшипників шпинделя.

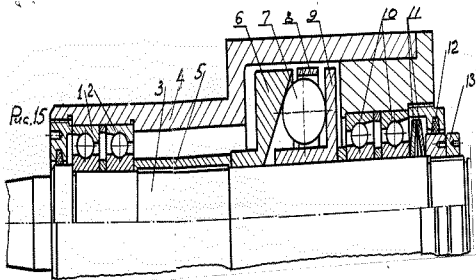


Рисунок 15 - Механізм автоматичного управління величиною натягу підшипників шпиндельного вузла

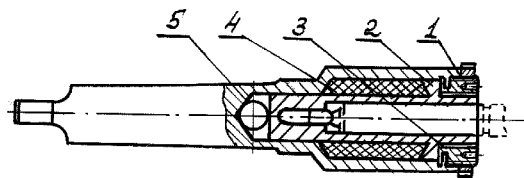


Рисунок 16 – Запобіжний патрон для захисту інструмента від руйнування

На рис. 16 показана конструкція запобіжного патрона призначеного для захисту інструментів, які закріплюються у ньому, від руйнування при перевантаженні.

В корпусі патрона 1 встановлено шарик 5, на який опирається втулка 2, яка притискується гвинтом 3 і фіксується гайкою.

Кільцевий простір між корпусом 1 і втулкою 2 заповнений еластичним наповнювачем, здатним фрикційно передавати крутний момент. Перевантаження інструмента приводить до проковзування втулки 2 відносно корпуса 1, зниження пікових навантажень, які можуть привести до руйнування інструмента.



Таблиця 2 - Системи управління пружною деформацією у верстатах

	Найменування	Структурна схема	Параметр управління
1.	Напрявні		Сила різання і її складові
2.	Затискні пристрої		Складова сила різання Швидкість обертання
3.	Інструмент		Складова сила різання
4.	Шпіндельна коробка		Осьове навантаження

Таблиця 3- Елементи системи функціональної взаємодії цільових механізмів і приводів верстата

№ п/п	Найменування	Структурна схема	Функціональне призначення	Параметри функціонального зв'язку
1.	Шарикові напрямні		Автоматичне управління пружною деформацією системи	Складові сили різання
2.	Затискні пристрої		Автоматичне управління силою затиснення	Складові сили різання
3.	Затискні пристрої		Автоматичне управління силою затиснення	Швидкість обертання
4.	Інструмент для пластичної деформації обкочування		Автоматичне управління пружною деформацією системи СПД	Складові сили різання

На рис. 17 показана схема закріплення заготовок з невеликою жорсткістю, наприклад лопаток турбін.

Оброблювана заготовка 4 закріплюється прихватами 3 – 5 на опорах 2 – 6. Крім цього, знизу до заготовки підводиться еластична оболонка 8 заповнена технологічною сумішшю 9, яка затвердіває під дією електромагнітного поля котушки.

Таким чином, забезпечується жорстка установка не жорстких заготовок в процесі обробки, що сприяє підвищенню точності обробки, вібростійкості і продуктивності.

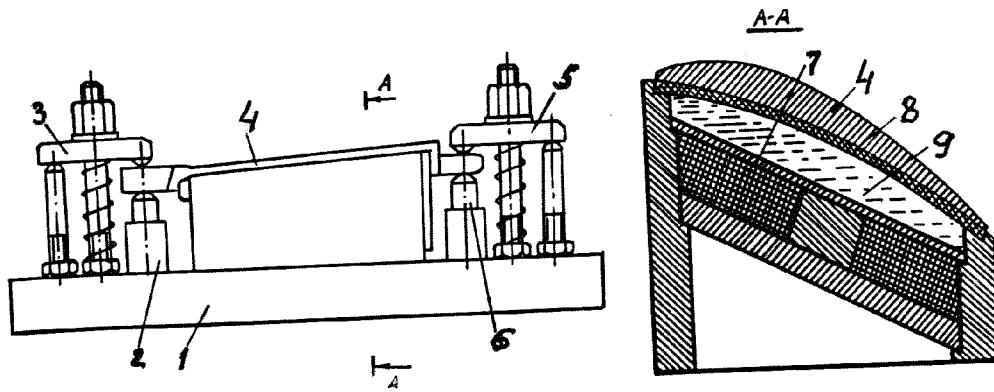


Рисунок 17 – Схема закріплення заготовок з невеликою жорсткістю при виконанні свердильних і фрезерних робіт

Приведені в статті конструкції затискних механізмів з регулюванням сили затиску позитивно впливають на точність механічної обробки деталей в машинобудуванні і, зокрема, виготовленні сільгоспмашин.

## Список літератури

1. Пестунов В.М. Основы теории привода с перераспределенной нагрузкой металлорежущих станков. Авторефер дис. д-ра. техн. наук: 05.03.01. МВТУ им. Баумана – м. : 1983 - 464с.
2. Металлорежущие системы машиностроительных производств / под. Ред. Г.Г. Земскова и О.В. Таратынова – м. : Высшая школа. 1988 – 464с.
3. Пестунов В.М. , Кариков Е.А. Повышение точности и производительности станков. – к. : Техника 1979 – 96с.

*В.Пестунов, А.Стеценко*

### **Закономерности развития зажимных механизмов**

В приведенной статье дается анализ конструкции механизмов для зажима заготовок и инструментов на металлорежущих станках в которых используется новый принцип действия – усилие закрепления управляется в функции технологической нагрузки.

*V. Pestunov, A.Stetsenko*

### **Laws of development of tightening mechanisms**

In this article the methods of analytical estimation of processing efficiency by realization of electro-chemical grinding based upon the condition of cutting-face of a circle the factual set of constituents the conditions of contact interaction and grinding modes (of operation), as diamond electro-chemical grinding analytical estimation and processing efficiency are given.

Одержано 17.10.11