

Д.Ю. Артеменко, доц., канд. техн. наук, О.С. Магопечь, доц., канд. техн. наук.
Кіровоградський національний технічний університет

Математична модель процесу роботи клинових відвальників щік сошника секції просапної сівалки

В статті наведені результати теоретичних досліджень процесу роботи клинових відвальників щік сошника посівної секції просапної сівалки, обґрунтовані їх раціональні параметри та визначено, що удосконалена конструкція сошника здатна забезпечити якісне відгортання сухих шарів ґрунту в бік від борозни.

сприятливі умови проростання, технологічний процес роботи, відвальники щік сошника

Аналіз процесу борозноутворення серійними сошниками показує, що стінки розкритої посівної борозенки підлягають значному ущільненню [1], особливо в зоні вологих шарів ґрунту. В результаті порушується послідовність в зрушуванні нижніх (вологих) і верхніх (сухих) шарів ґрунту зі стінок борозни при укриванні насіння. В борозну осипаються в першу чергу верхні частинки ґрунту, як більш сипкі і мають більш низький коефіцієнт внутрішнього тертя між частинками в порівнянні з вологими. Вологі частинки ґрунту практично не осипаються [2]. Особливо це видно при невеликій вологості в верхньому шарі ґрунту. Найбільш сприятливим буде загортання насіння, коли воно укривається частинками тих шарів ґрунту, на глибині яких воно знаходиться. Проведені нами досліди [3] з серійними сошниками за допомогою методу фарбованих шарів ґрунту показали (рис. 1), що під час їх роботи стінки борозни зрушуються лише на глибину рихлого шару, а борозна, утворена в більш вологому шарі, зовсім не

© Д.Ю. Артеменко, О.С. Магопечь, 2011

накривається ґрунтом. Після проходу сошника на ущільнене ложе борозни нічого не впливає і тому борозна, утворена в вологому шарі, залишається відкритою, а при наявності сухого шару закривається ним порушуючи, при цьому, глибину розміщення насіння.

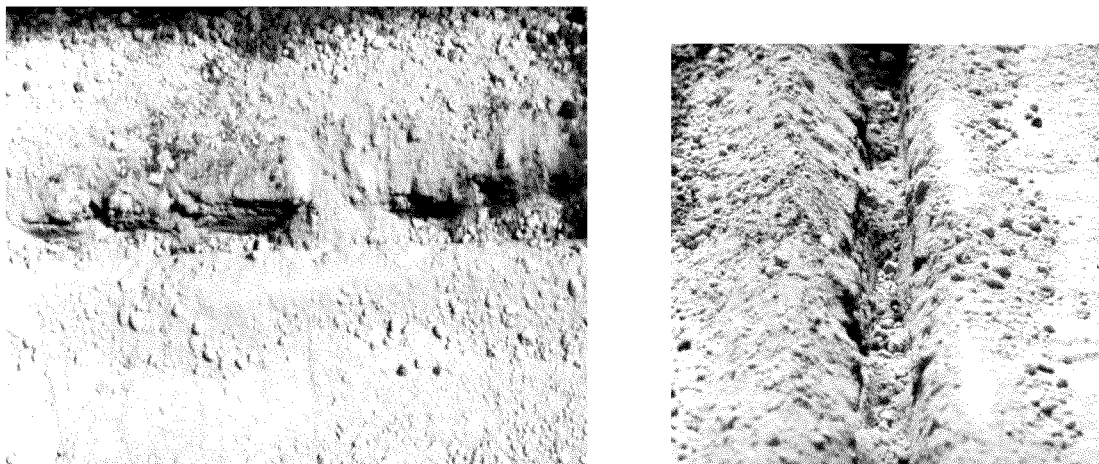


Рисунок 1 – Осипання сухих часток ґрунту в борозну після проходу серійного сошника при вологості ґрунту на глибині посіву $W=20\%$

Метою даної роботи є розробка удосконаленого сошника, який максимально відводив би сухі частки ґрунту в бік від борозни та забезпечував рівномірне розміщення насіння на необхідній глибині посіву.

Вищевказані вимоги до сошника можна реалізувати, ввівши в конструкцію його щік нові робочі елементи, якими є клинові відвальники [4], які відігнуті в бік від борозни і нахилені під кутом (рис. 2).

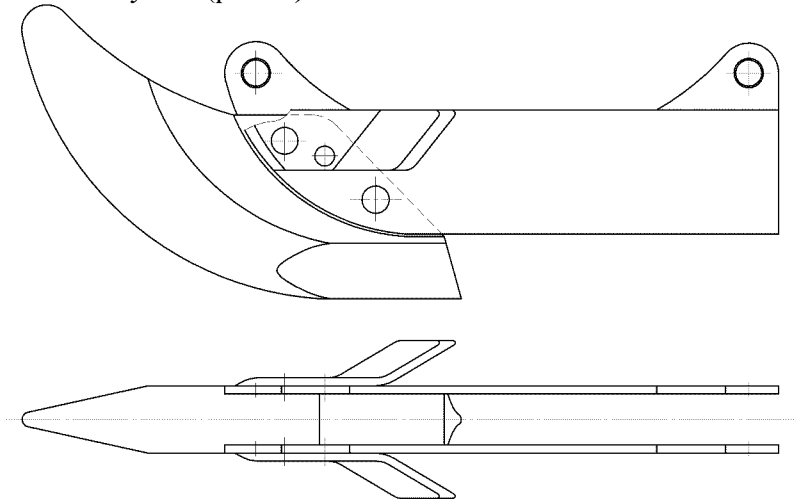


Рисунок 2 – Удосконалений насінневий сошник

Для детального аналізу роботи удосконаленого сошника розглянемо процес його взаємодії з ґрунтом. Для теоретичного розгляду поведінки шару ґрунту в процесі дії на нього клинового відвальника робимо припущення про дискретну його будову. Оскільки в період посіву ґрунт є достатньо сипким середовищем, то його рух будемо розглядати як рух окремих часток. Основною вимогою, яка ставиться до роботи клинового відвальника щіки сошника, є дальність відкидання часток ґрунту вбік від борозни при його русі. Для визначення відстані, на яку відкидається ґрунт, необхідно розділити процес взаємодії відвальника щіки сошника з ґрунтом на дві частини: початковий рух в контакті з відвальником і наступний рух ґрунту після сходу з його поверхні. Нами була розроблена схема руху часток ґрунту по відвальнику щіки сошника (рис. 3).

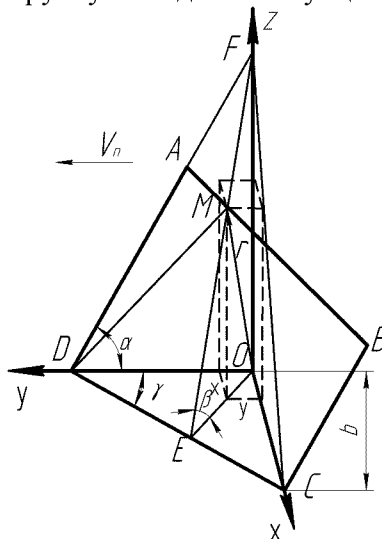


Рисунок 3 – Просторова схема руху частки ґрунту по клиновому відвальнику щіки сошника

Рух відвальника щіки сошника в ґрунті можна розглядати як рух тригранного клина. Рухаючись в напрямку осі y , ребро ДС відвальника щіки сошника підрізає шар ґрунту і піднімає його на відвальник АВСД. Нехай в початковий момент часу точка Д

наральника співпадає з початком координат. На протязі часу t сошник, рухаючись з постійною швидкістю V_n , пройде шлях ОД. Тоді частинка ґрунту, яка знаходиться на початку координат, переміститься по площині відвальника АВСД в точку М, яка лежить в вертикальній площині FOE. При цьому можна допустити, що відносна швидкість ковзання ґрунту по відвальнику щоби сошника буде рівна поступальній швидкості руху сошника ($V_n = V_c$). В цьому випадку ОД=ДМ= $V_n t$ і ОЕ=МЕ.

Положення точки М в розглянутий момент буде визначатися радіусом – вектором, який проведений із початку координат:

$$\vec{r} = \sqrt{x_1^2 + y_1^2 + z_1^2} . \quad (1)$$

Координати точки в розглянутий момент часу будуть виражені рівняннями:

$$\begin{cases} x_1 = V_n t \sin \gamma \cos \gamma (1 - \cos \beta) \\ y_1 = V_n t \sin^2 \gamma (1 - \cos \beta) \\ z_1 = V_n t \sin \gamma \sin \beta \end{cases} . \quad (2)$$

В систему (2) входять параметричні рівняння траєкторії абсолютного переміщення ґрунтових часток. Величина z_1 визначиться із рис. 3:

$$z_1 = b \cos \gamma \sin \beta , \quad (3)$$

де b – ширина захвата клинового відвальника щоби сошника;

γ – кут розхилу клинового відвальника щоби сошника;

β – кут атаки клинового відвальника.

Визначаючи t з третього рівняння системи і замінюючи його значенням (3), отримуємо:

$$t = \frac{b}{V_n \operatorname{ctg} \gamma} . \quad (4)$$

Підставляючи значення t в перше і в друге рівняння системи (2), отримуємо величину зміщення часток ґрунту при їх русі по поверхні клинового відвальника по осям x і y :

$$\begin{aligned} x &= b \cos^2 \gamma (1 - \cos \beta), \\ y &= b \sin \gamma \cos \gamma (1 - \cos \beta). \end{aligned}$$

Таким чином, зміщення ґрунту при русі його по відвальнику щоби сошника залежить від ширини захвату відвальника та від кутів γ і β .

Для отримання раціональних параметрів кута розхилу відвальника γ розглянемо взаємодію клинового відвальника з ґрунтом, який має форму кромки у вигляді двогранного клина (рис. 4).

$$m \frac{d^2 S(t)}{dt^2} = -f_2 \cdot mg \cos(\gamma + \varphi). \quad (9)$$

Проінтегрувавши вираз (9) по t , знайдемо:

$$V_x = V_{x0} - t \cdot f_2 g \cos(\gamma + \varphi), \quad (10)$$

$$X(t) = V_{x0} \cdot t - f_2 g \cos(\gamma + \varphi) \cdot \frac{t^2}{2}. \quad (11)$$

Кінцева швидкість частки дорівнює нулю, тому із рівняння (10) знаходимо час t руху частки:

$$t = \frac{V_{x0}}{gf_2 \cos(\gamma + \varphi)}.$$

Підставивши значення t в вираз (11) знаходимо:

$$L_1 = \frac{V_n^2 \cdot \sin^2 \gamma \cdot (ctg \gamma - tg \varphi)^2}{2 \cdot f_2 \cdot g \cos(\gamma + \varphi)}. \quad (12)$$

Рівняння (12) показує, що дальність бокового відкидання частки ґрунту пропорційна квадрату поступальної швидкості машини і залежить від кута розхилу відвальника і фізико-механічних властивостей ґрунту. Якщо проаналізувати рівняння (12) графічно, то можна з'ясувати, що прийнявши кут зовнішнього тертя ґрунту $\varphi = 30^\circ$, одержимо кут розхилу $\gamma = 30^\circ$, а також, що дальність відкидання ґрунту збільшується зі збільшенням кута розхилу до 30° , а при подальшому збільшенні – падає. Це пояснюється тим, що при подальшому збільшенні кута γ бічна швидкість V_x зменшується. Таким чином, при менших кутах розхилу клинового відвальника дальність бокового відкидання ґрунту буде максимальною, тому для подальших розрахунків приймаємо $\gamma = 30^\circ$.

Для визначення раціональних параметрів кута β необхідно знати залежність його зміни від кута установки відвальника в вертикальній площині α . З рис. 3 маємо:

$$\beta = \arctg(\sin \gamma \operatorname{tg} \alpha). \quad (13)$$

Знаючи значення кутів γ і β , а також ширину відвальника щоки сошника, можна визначити зміщення часток ґрунту, яке відбувається при їх русі по поверхні відвальника. При цьому зміщення по осі x буде виражати зміщення часток вбік, а зміщення по осі y – зміщення часток по ходу сошника.

Абсолютна величина бокового зміщення часток ґрунту при русі його по відвальнику щоки сошника буде дорівнювати:

$$l_a = \sqrt{x^2 + y^2} = b \cos \gamma (1 - \cos \beta).$$

В момент сходу з поверхні відвальника шар ґрунту подрібнюється, розпадаючись на окремі грудочки, подальший рух яких буде підлягати закону вільного падіння. Абсолютна швидкість руху часток ґрунту, які сходять з поверхні відвальника щоки сошника, виражається рівнянням:

$$V_a = \frac{dz}{dt} = \sqrt{V_x^2 + V_y^2 + V_z^2}. \quad (14)$$

Після диференціювання рівняння (2) за часом та підставляючи значення V_x , V_y і V_z в (14), отримаємо абсолютну швидкість точки в розглянутий момент часу

$$V_a = 2V_n \sin \gamma \sin \beta / 2. \quad (15)$$

Підставляючи значення кута β в формулу (15) і аналізуючи її, можемо бачити залежність зміни швидкості часток ґрунту від кута установки відвальника в

вертикальній площині. Таким чином, стійке зростання швидкості відбувається при установці відвальника під кутом $\alpha = 60 \div 90^\circ$. Але для можливості підрізання шару ґрунту і усунення явища нагортання ґрунту перед відвальником необхідно, щоб кут нахилу лежав в межах $\alpha = 60 \div 70^\circ$.

Прийнявши положення точки М, що рухається, яке відповідає початку вільного падіння, за початок нерухомої системи координат, знайдемо диференційні рівняння вільного падіння частки і інтегруючи по $t = 0$ маємо:

$$\begin{cases} x = V_n t \sin \gamma \cos \gamma (1 - \cos \beta) \\ y = V_n t \sin^2 (1 - \cos \beta) \\ z = V_n t \sin \gamma \sin \beta - \frac{1}{2} g t^2 \end{cases} \quad (16)$$

Виключаючи час із перших двох рівнянь системи (16), отримуємо рівняння траєкторії ґрунтових часток в проекції на площину xy

$$y = x t g \gamma \quad (17)$$

Проекція траєкторії руху частки на площину zy описується рівнянням:

$$z = \frac{y \sin \beta}{\sin \gamma (1 - \cos \beta)} - \frac{g y^2}{2 V_n^2 \sin^4 \gamma (1 - \cos \beta)^2} \quad (18)$$

Рівняння (18) показує, що проекція траєкторії на площину zy представляє собою параболу.

Проекція траєкторії руху ґрунтової частки на площину zx описується рівнянням:

$$z = \frac{x \sin \beta}{\cos \gamma (1 - \cos \beta)} - \frac{g x^2}{2 V_n^2 \cos^2 \gamma \sin^2 \gamma (1 - \cos \beta)^2} \quad (19)$$

Із рівнянь (18) і (19) знайдемо величину, на яку відкидаються частки l_y і l_x в проекціях на осі y і x . Під величиною відкидання будемо розуміти координати $x_2 = l_x$ і $y_2 = l_y$ точки М. Початкове положення точки М від поверхні ґрунту знаходиться на висоті відвальника $h' = b \sin \beta \cos \gamma$.

Підставляючи в рівняння (18) $y = l_y$ і $z = h'$, отримаємо:

$$l_y = \frac{V_n \sin^2 \gamma (1 - \cos \beta)}{g} \left(V_n \sin \beta \sin \gamma + \sqrt{V_n^2 \sin^2 \gamma \sin^2 \beta + 2 g b \cos \gamma \sin \beta} \right)$$

Підставляючи в рівняння (19) $x = l_x$ і $z = h'$, отримаємо:

$$l_x = \frac{V_n \sin \gamma \cos \gamma (1 - \cos \beta)}{g} \left(V_n \sin \beta \sin \gamma + \sqrt{V_n^2 \sin^2 \gamma \sin^2 \beta + 2 g b \sin \beta \cos \gamma} \right)$$

Шлях бокового відкидання ґрунтових часток від початкового положення рівний:

$$L_0 = \sqrt{l_x^2 + l_y^2} = l_y / \sin \gamma \quad (20)$$

Повна величина бокового зміщення часток ґрунту відвальником $L = l_a + L_0$,

$$\begin{aligned} L = b \cos \gamma (1 - \cos \beta) + \frac{V_n \sin \gamma (1 - \cos \beta)}{g} \left(V_n \sin \beta \sin \gamma + \right. \\ \left. + \sqrt{V_n^2 \sin^2 \gamma \sin^2 \beta + 2 g b \sin \beta \cos \gamma} \right) \end{aligned} \quad (21)$$

Висновки:

1. Аналіз умов загортання насіння показав, що існуючі конструкції сошників просапних сівалок не виконують їх згідно агротехнічним вимогам.

2. В результаті теоретичного аналізу процесу роботи клинового відвальника щоки сошника встановлено, що основними параметрами які впливають на дальність переміщення ґрунту в бік від борозни є: поступальна швидкість сошника, значення кутів γ і β , ширина відвальника і фізико-механічні властивості ґрунту.

3. Для забезпечення максимального відгортання ґрунту в бік від борозни були теоретично обґрунтовані основні параметри клинового відвальника – значення кутів установки і розхилу, які відповідно склали $\alpha = 70^0$ і $\gamma = 30^0$.

Список літератури

- 1 Пронько Л.Ю. Исследование работы сошников свекловичных сеялок точного высева / Л.Ю. Пронько // Механизация и электрификация сельского хозяйства. Вып. 12., Мн., “Ураджай”. – 1973. – С. 102 – 110.
- 2 Шабранский В.А. Исследование и совершенствование технологического процесса точного посева сахарной свеклы дражированными семенами: дис. канд. техн. наук: 05.20.01 / Шабранский В.А. – К., 1980. – 199с.
- 3 Артеменко Д.Ю. Підвищення ефективності роботи сошника і прикочуючого котка посівної секції просапної сівалки: дис. канд. техн. наук: 05.05.11 / Артеменко Дмитро Юрійович. – Кіровоград, 2007. – 223 с.
- 4 Артеменко Д.Ю., Магопєць О.С. Обґрунтування раціональних параметрів клинових відвальників щік сошника просапної сівалки. / Д.Ю. Артеменко, О.С. Магопєць // “Розвиток наукових досліджень 2010”: Матеріали шостої міжнародної науково-практичної конференції, м. Полтава, 22-24 листопада 2010 р.: -Полтава: Вид-во «ІнтерГрафіка», 2010. – Т. 7. - С. 8-12.
- 5 Лойцянский Л.Г. Курс теоретической механики: В 2-х томах. Т. 2. Динамика. – 6-е изд., перераб. и доп. / Л.Г. Лойцянский, А.И. Лурье. – М.: Наука, 1983. – 640 с.

Д. Артеменко, А. Магопєць

Математическая модель процесса работы клиновых отвалов щек сошника секции пропашной сеялки

В статье приведены результаты теоретических исследований процесса работы клиновых отвалов щек сошника посевной секции пропашной сеялки, обоснованы их рациональные параметры и определено, что усовершенствованная конструкция сошника способна обеспечить качественный отвод сухих слоев почвы в сторону от борозны.

D. Artemenko, O. Magopec

Mathematical model of process work the wedge sailings cheeks coulter's sections of a seeder for beet crops

In article results of theoretical researches of process work the wedge sailings cheeks coulter's sections of a seeder for beet crops are resulted, their rational parameters are proved and is defined that the advanced design coulter's is capable to provide qualitative tap of dry layers earth aside from the furrow.

Одержано 15.09.11