

М.М. Косінов, доц., канд. техн. наук, В.В. Амосов, доц., канд. техн. наук,
П.М.Соломашенко, студ.

Кіровоградський національний технічний університет

Дослідження можливості підвищення якості заповнення чарунок висівного диска насінинами

Проведено аналіз факторів, які впливають на якість заповнення чарунок висівного диска насінинами, запропоновано деякі конструктивні зміни в висівному диску, які сприяють покращенню процесу заповнення чарунок насінинами.

висівний диск, чарунка, насінина, якість заповнення чарунок насінинами, рівномірність розподілу насінин

Величина урожаю сільськогосподарських культур, зокрема таких просапних, як цукрові буряки, кукурудза та ін., в значній мірі залежить від якості висіву – рівномірності розподілу насіння вздовж рядка і по глибині загортання. В свою чергу, рівномірність розподілу насінин вздовж рядка залежить від надійного одно зернового заповнення чарунок висівного диска насінинами.

Відомо, що для якісного западання насінин в чарунку відносна швидкість насінин по диску V_r не повинна перевищувати величини [1]:

$$V_r = (l - r) \sqrt{\frac{g}{2r}}, \quad (1)$$

де l — довжина чарунки;

r — радіус насінини.

Тому багато досліджень було присвячено вивченню способів зменшення величини V_r при збереженні високої продуктивності, тобто колдової швидкості висівного диска.

Так, в [2] для цього пропонується з обох боків рядів чарунок на диску встановлювати в кільцеві пази кільця з фрикційного матеріалу (рис.1).

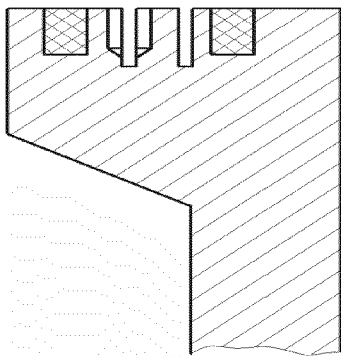


Рисунок 1- Диск з гумовими вставками

В [1] пропонується на робочій поверхні висівного диска з обох боків рядів чарунок робити насічки або рифлену накатку на глибину до 0,5мм (рис.2). Це дозволить зменшити проковзування насінин по диску і при відносно великій колдовій швидкості диска V_d (до 0,30м/с) забезпечити зменшення V_r до величини, при якій забезпечується якісне заповнення чарунок насінинами, тобто до величини, яка визначається нерівністю (1).

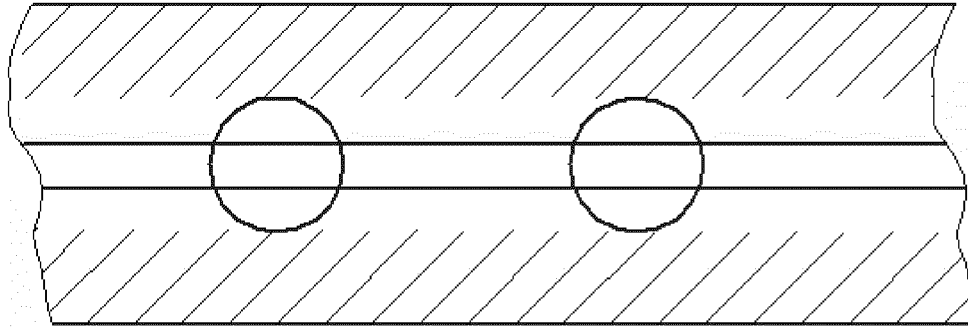


Рисунок 2 - Диск з насічками

В деяких дослідженнях вивчалась можливість покращення якості заповнення чарунок висівного диску при умові, якщо відносна швидкість насінин буде перевищувати величину, виражену умовою (1).

В роботі [1] показано, що виготовлення в зоні розташування чарунок на висівному диску кільцевої канавки глибиною Δ від 0,3 до 1,0 мм (рис. 3.) дає можливість забезпечити якісне заповнення чарунок насінинами при підвищені відносної швидкості до величини, яка визначається рівнянням:

$$V_r = (l - r) \sqrt{\frac{g}{2(r - \Delta)}}, \quad (2)$$

де Δ – глибина канавки.

В роботі [1] показано, що цієї мети можна досягти також, якщо в передній частині чарунки (з урахуванням напрямку обертання висівного диску) ввести фаску довжиною l_1 , яка буде сприяти поліпшенню западання насінини в чарунку (рис.4.). В цьому випадку відносну швидкість насінин (без погіршення якості заповнення) можна збільшити до величини:

$$V_r = [(l_1 + (l - r))] \sqrt{\frac{g}{2r}}. \quad (3)$$

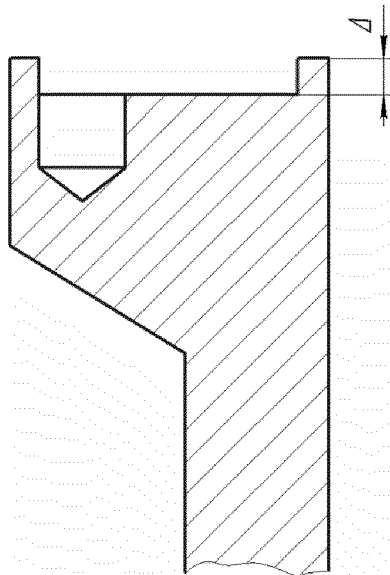


Рисунок 3 - Диск з проточкою

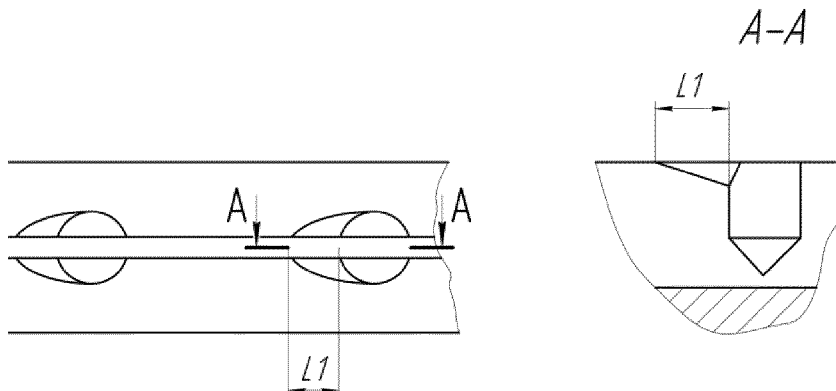


Рисунок 4 - Диск з фаскою

В багатьох роботах [3, 4] доводиться, що якість заповнення чарунок висівного диска насінинами також в значній мірі залежить від величини зони заповнення насінневої камери $R\theta$, оскільки вона визначає кількість зустрічей чарунки з насінинами за один оберт висівного диска.

Величину потрібної зони заповнення можна обґрунтувати використовуючи детерміновану модель процесу, тобто розглядаючи процес заповнення чарунки насіниною з точки зору динаміки руху насінини при западанні її в чарунку з урахуванням швидкості і траєкторії руху насінини, величини і напрямку сил, які діють при цьому на насінину та ін..

Останнім часом для вивчення багатьох технологічних процесів застосовують категорії теорії ймовірності [4]. З застосуванням цих категорій процес западання насінини в чарунку можна розглядати як складну подію, яка складається з двох простих: орієнтації насінини над чарункою і наступного проходу її в чарунку (з відповідною вірогідністю кожної події P_1 і P_2).

Об'єднання цих двох підходів аналізу процесу западання насінини в чарунку (детермінованого і ймовірносного) дає можливість отримати формулу для визначення оптимальної величини зони заповнення насінневої камери:

$$R\theta = \frac{V\delta(l-r)}{VrP_1P_2}. \quad (4)$$

Як бачимо з (4), величина зони заповнення залежить від режиму роботи висівного апарата $V\delta$, розмірів чарунок і насінин (l та r), величини відносної швидкості насінин Vr , яка, в свою чергу, залежить від фрикційних властивостей матеріалу висівного диску, а також від імовірності таких подій, як орієнтація насінини над чарункою P_1 і прохід насінини в чарунку P_2 .

Очевидно, що чим більше величина зони заповнення тим більше відбувається зустріч чарунок з насінинами за один оберт висівного диска і тим якісніше буде заповнення чарунок насінинами.

Однак, необґрунтоване збільшення зони заповнення приводить до збільшення габаритів висівного апарата, а отже і матеріалоемності його і машини в цілому.

Оскільки, як видно з (4), величину зони заповнення можна зменшити за рахунок підвищення ймовірностей P_1 та P_2 , то багато дослідників вивчали можливості збільшення цих ймовірностей.

В [5] для збільшення величини P_1 пропонується наблизити стінку корпусу якомога ближче до зони розташування чарунок на диску (рис.5), це на думку авторів буде сприяти ліпшій орієнтації насінин над чарунками. Більш повно вирішується це питання в роботі [6], в якій пропонується розміщувати в насінневій камері двох дуг-секторів з обох боків чарунок (рис.6).

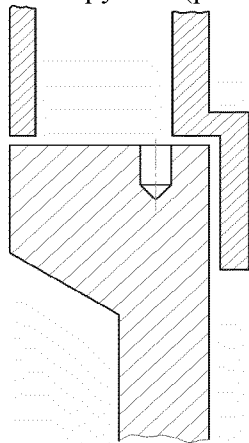


Рисунок 5 - Диск з наближеною стінкою корпусу

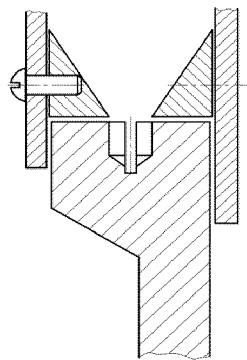


Рисунок 6 - Диск з секторами-вставками

Також підвищенню величини P_1 сприяє і введення в зоні розташування чарунок кільцевої проточки (канавки) [], за що вже згадувалося вище.

Підводячи підсумки проведеного аналізу способів покращення якості заповнення чарунок насінинами, можна зробити наступні висновки.

1. Усі запропоновані конструктивні зміни дозволяють в деякій мірі покращити якість заповнення чарунок насінинами, але доцільність впровадження більшості з них у виробництво викликає сумніви за різними причинами: невисока надійність роботи, ускладнення конструкції висівного апарата і т.п.

2. Найбільш доцільними із запропонованих змін є застосування на диску в зоні розташування чарунок кільцевої канавки, що дозволить підвищити вірогідність орієнтації насінин над чарунками P_1 і забезпечити якісне заповнення чарунок при збільшенні величини відносної швидкості

3. Для підвищення вірогідності проходу насінин в чарунку P_2 доцільно, на наш погляд, встановлювати в насінневій камері перегородку, яка буде сприймати на себе частину тиску шару насіння в бункері і, таким чином, зменшувати тиск з боку верхніх шарів насіння бункера на нижній шар насіння, який безпосередньо розташований над чарунками. Довжину перегородки при цьому слід вибирати такою, щоб насіння, яке надходить із бункера в насінневу камеру і розташовується в ній під кутом природного укусу, покривала всю поверхню висівного диска, тобто щоб встановлення перегородки не зменшувало величину зони заповнення.

Список літератури

1. Бузенков Г.М. Машины для посева сельскохозяйственных культур / Г.Бузенков, С.Ма – М.: Машиностроение, 1976. - 271 с.
2. А.с. 310624 СССР, МПК А 01С 7 /04. Высевающий диск / В.С.Басин, А.Н.Полищук, Т.Е.Кришталь, В.А.Краевой, Е.А.Беляев, Б.Ф.Кузнецов (СССР) - № 1232361/30-15; заявл.11.04.68; опубл. 09.08.71, Бюл. № 24.
3. І.І.Павленко Обґрунтування оптимальної довжини зони заповнення вертикально-дискового висівного апарата / Павленко І.І., Косінов М.М., Амосов В.В. – Кіровоград: КНТУ, 2008. – 326 с.
4. А.с. 12678 Україна, А 01С 7 /04. Висіваючий апарат / Слугінов В.М., Злобін Ю.А., Слугінова Ю.В., Слугінов Е.В., Слугінов П.І. (Україна) - № 94321876; заявл.19.05.93; опубл.28.02.97, Бюл.№1
5. А.с. 2656 Україна, Висівний апарат / Шмат С.І., Кохан О.О., Воротиюк В.В. (Україна) – 2003098116; заявл. 01.09.2003; опубл.15.07.2007, Бюл. №7.

М.Косінов, В.Амосов, П.Соломашенко

Исследование возможности повышения качества заполнения ячеек высевающего диска семенами

Проведен анализ факторов, которые влияют на качество заполнения ячеек высевающего диска семенами, предложены некоторые конструктивные изменения в высежном диске, которые способствуют улучшению процесса заполнения ячеек семенами.

М.Kosinov, V. Amosov, P.Solomashenko

Research of possibility of improvement of quality of filling of cells of a sowing disk by seeds

The analysis of factors which influence quality of filling of cells of a sowing disk seeds is carried out, some constructive changes in a sowing disk which promote improvement of process of filling of cells by seeds are offered

Одержано 20.10.11