

**І.М. Осипов, доц., канд. техн. наук, В.В. Амосов, доц., канд. техн. наук,
І.П. Сисоліна, канд. техн. наук**

Кіровоградський національний технічний університет

Обґрунтування параметрів дозуючого пристрою до шнекового туковисівного апарата

У статті приведені результати теоретичних досліджень основних параметрів нового вирівнюючого пристрою (дозатора) шнекового туковисівного апарата, а саме: кути підймання туків циліндричною та конічною поверхнями кільця висівного диска, вплив діючих сил на кут підйому туків конічним кільцем диска, продуктивність висівного вікна, а також конструкція дозатора та принцип його роботи, що показали спроможність дозатора сприяти покращенню рівномірності розподілу добрив у рядку.

туковисівні апарати, нестійкість висіву, якість розподілу туків, шнек, дозатор

Відновлення родючості ґрунтів стає нагальною проблемою сьогодення. Тому дослідження і удосконалення техніки внесення добрив, зокрема апаратів для висіву туків, що сприяють вирішенню її, є актуальними.

Теоретичними дослідженнями дії туковисівних апаратів на різних етапах розвитку технології процесів роботи займалися і займаються різні видатні вчені, такі як: І.Б. Баранов, П.М. Василенко, В.П. Горячкін, П.М. Заїка, М.Л. Кругляков, С.І. Лісовенко, І.І. Моїсєєв, І.В. Павловській та ін.

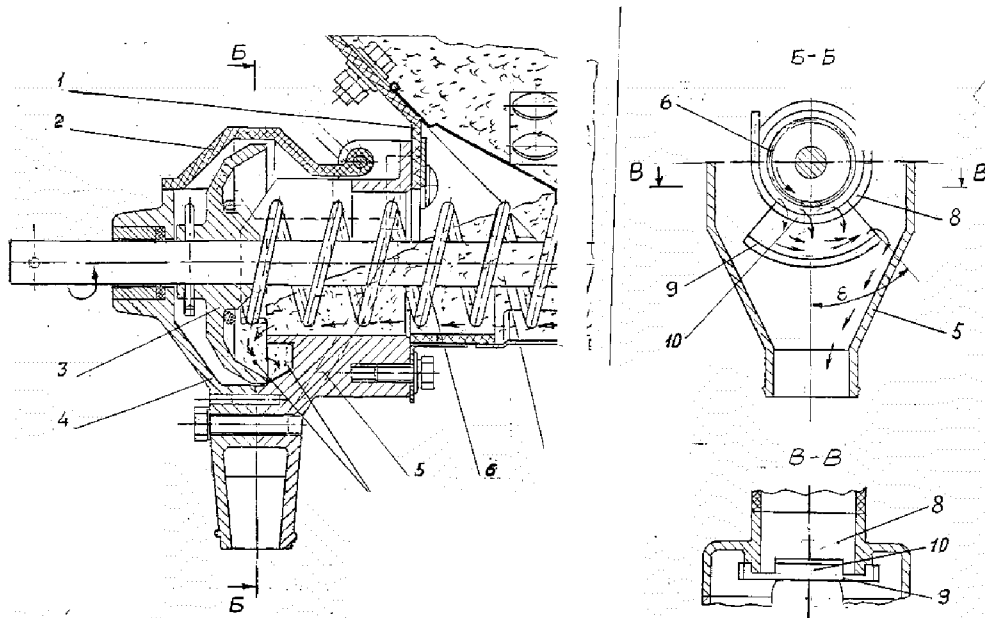
Необхідно відзначити, що сучасна хімічна промисловість випускає як прості мінеральні добрива (наприклад, гранульований суперфосфат), які містять до 30% поживних речовин, так і висококонцентровані гранульовані мінеральні добрива (наприклад, нітрофоска, амофос і ін.), які містять 40...75% поживних речовин, а тому останні добрива необхідно вносити при сівбі малими нормами (80...90кг/га) з рівномірним розподіленням їх уздовж рядка. Отже, ефективне використання цих добрив можливе лише за рахунок покращення розподілення їх у рядках. Серійні шнекові апарати забезпечити цього не здатні без суттєвої зміни їх конструкцій. Тому, для забезпечення рівномірного скиду туків у тукопроводи шнековим туковисівним апаратом, пропонуємо на торцях його шнеків над лійками тукопроводів встановити додатковий пристрій для вирівнювання потоку туків, які створюють шнеки.

Враховуючи конструктивні особливості шнекового туковисівного апарата, вибираємо для вирівнювання вихідного потоку туків після шнеку конструкцію у вигляді внутрішньорєберчастого висівного апарата, який значно рівномірніше розподіляє посівний матеріал у рядку борозни ніж будь-який інший апарат, та конструктивно приваблюючи вписується у конструкцію шнекового туковисівного апарата у торцях шнеків над лійками (рис. 1).

Призначення шнеку у наведеній конструкції змінюється. Він перетворюється з дозуючо-розподільчого елемента на живильник до вирівнюючого пристрою (дозатора).

Головним елементом дозуючого пристрою є висівний диск 3 (рис. 1), його форма та розміри вибираються з урахуванням продуктивності шнека. Технологічний процес роботи дозуючого пристрою відбувається наступним чином. Туки шнеком

спрямовуються з бункера до висівного диска і крізь вікно 10 у жолобі надходять у формуючий канал, який утворюється під жолобом за рахунок порожнини диска та углубленням у корпусі лійки. У формуючому каналі туки дещо накопичуються і виводяться диском, який обертається разом зі шнеком, з апарата в тукопровід крізь дозуюче висівне вікно Е. Отже, для забезпечення нормального протікання технологічного процесу формування та висіву рівномірного потоку добрив, необхідно узгодити площу вікна 10 у жолобі, довжину формуючого каналу, яка залежить від величини порогу 9, та площу висівного вікна Е.



перетин Б-Б без висівного диска; перетин В-В без висівного диска і шнека:
 1 - бункер; 2 - кришка; 3 - висівний диск; 4 - кришка лійки; 5 - корпус лійки; 6 - гвинтова стрічка з дроту;
 7 - вал шнека; 8 - жолоб шнека; 9 - поріг; 10 - вікно у жолобі;
 Е - висівне вікно пристрою

Рисунок 1 - Конструкція дозуючого пристрою шнекового туковисівного апарата

Формування рівномірного потоку туків, після подачі шнеком, у формуючому каналі відбувається за рахунок дії рухомих поверхонь висівного диску та нерухомих поверхонь углублень у корпусі лійки. І чим довшим буде формуючий канал, тим краще сформується рівномірність потоку туків. Довжина формуючого каналу залежить від взаємодії шару туків з внутрішньої поверхні висівного диска, тобто від кута ξ підймання туків кільцем висівного диску, який залежить від радіуса R диска, швидкості обертання ω кільця диска та коефіцієнта тертя туків по поверхні кільця диска (рис. 2).

При обертанні диска з циліндричним кільцем, туки на його внутрішній поверхні будуть знаходитися під дією власної ваги mg відцентрової сили $m\omega^2 R$, нормальної реакції N та сили тертя F (рис. 2).

В умовах рівноваги частинок туків [2], тобто при їх відносному спокою, для рухомої системи координат $\eta-\tau$ з початком у точці M будемо мати для циліндричного кільця:

$$\left. \begin{aligned} m\omega^2 R + mg \cdot \cos \xi - N &= 0; \\ F - mg \cdot \sin \xi &= 0. \end{aligned} \right\} \quad (1)$$

де R – внутрішній радіус кільця диска.

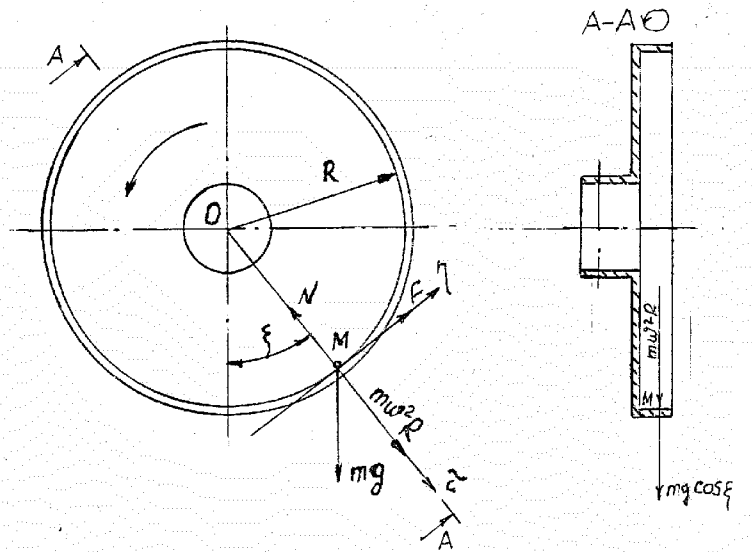


Рисунок 2 - До визначення кута підймання туків циліндричною поверхнею кільця висівного диска.

Після перетворень отримаємо:

$$m\omega^2 R \cdot \operatorname{tg} \varphi + mg \cdot \cos \xi \cdot \operatorname{tg} \varphi - mg \cdot \sin \xi = 0,$$

тобто
$$\sin(\xi - \varphi) = \frac{\omega^2 R}{g} \sin \varphi.$$

Звідки граничний кут підймання туків буде:

$$\xi = \varphi + \operatorname{arc} \sin(K \cdot \sin \varphi), \quad (2)$$

де φ – кут тертя туків по поверхні кільця;

$$K = \frac{\omega^2 R}{g} \text{ – кінематичний показник режиму руху кільця.}$$

Виходячи з практичних даних, коли кут тертя туків по поверхні кільця диска $\varphi = 37^\circ$, при можливій максимальній частоті обертання висівного диска $n = 110$ об/хв., кутова швидкість буде $\omega = 11,5$ 1/с, при радіусі диска $R = 0,047$ м, кінематичний показник буде $K = 0,63$.

Тоді максимальний кут підймання туків циліндричним кільцем диска при максимальній частоті обертання диска буде:

$$\xi_{\max} = 37^\circ + \operatorname{arc} \sin(0,63 \cdot 0,6) = 37^\circ + 22^\circ = 59^\circ.$$

Тобто досить високо буде відбуватися скид туків з диска, чим технічно неможливо забезпечити своєчасне вивільнення кільця диска від туків, оскільки заважатиме вже кожух шнека.

Для зменшення кута підймання ξ і тим самим скорочення довжини порогу 9 (рис. 1), а також для покращення сходження туків з внутрішньої поверхні кільця висівного диска, кільце виконуємо конічним з нахилом твірної під кутом θ [1] (рис. 3).

Необхідно відзначити, що робота висівного диску має два умовних режими роботи: перший, коли частота обертання диска невелика і дією відцентрової сили

можна знехтувати, і другий, коли дія відцентрової сили суттєво впливає на режими скидання туків з кільця диска.

Отже, в першому випадку, основною силою, яка діятиме на частинку, що знаходиться на конічному кільці висівного диска, буде сила ваги частинки mg , вектор якої спрямований завжди вертикально вниз. Враховуючи це, ми можемо констатувати, що й лінія скочування частинки з конічної поверхні диска при його обертанні завжди буде знаходитися у вертикальній площині А-А (рис. 3) перпендикулярній до площини диска.

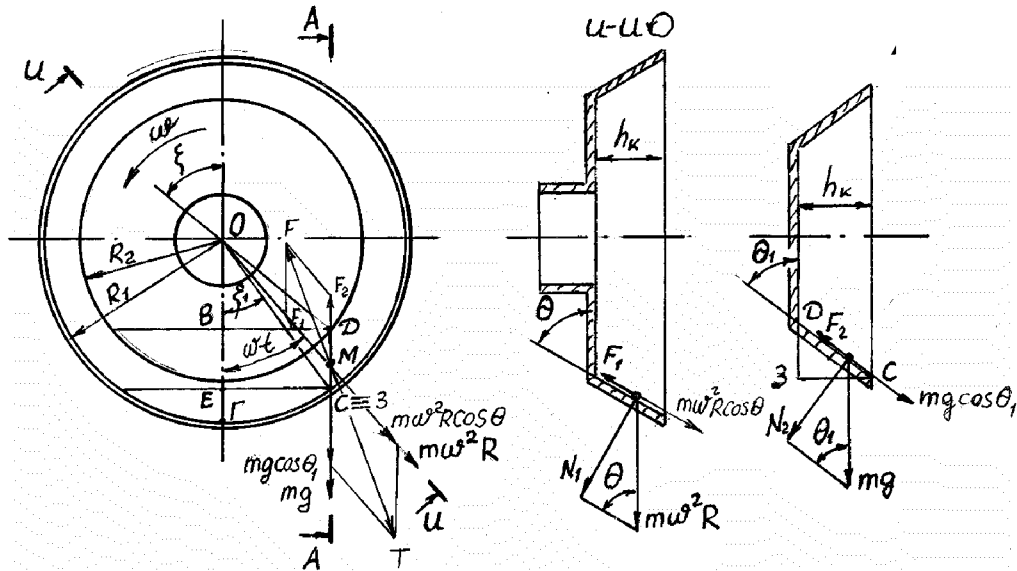


Рисунок 3 - До визначення кута підймання туків конічною поверхнею кільця висівного диска. Виходячи з рисунку 3:

$$\operatorname{tg} \theta_1 = h_k / D3, \quad (3)$$

де $D3 = R_1 - R_2 \cos \xi - R_2 \sin \xi \cdot \operatorname{tg}(\xi_1 / 2) = R_1 - R_2 (\cos \xi - \sin \xi \cdot \operatorname{tg}(\xi_1 / 2))$.

Оскільки $R_2 \sin \xi = R_1 \sin \xi_1$, то кут ξ_1 (кут максимального підйому частинки туків кільцем диска) можна визначити:

$$\xi_1 = \arcsin(R_2 \sin \xi / R_1). \quad (4)$$

Умовою скочування частинки з конічної поверхні є $T > F$, або $mg \cdot \cos \theta_1 > mg \cdot \sin \theta_1 \operatorname{tg} \varphi$, тоді

$$\theta_1 < 90^\circ - \varphi. \quad (5)$$

Аналізуючи наведені залежності, при параметрах висівного диска (наприклад, $R_1=46,5\text{мм}$; $R_2=40\text{мм}$; $h_k=10\text{мм}$; $\theta=60^\circ$) вже при повороті його на $\xi=5^\circ$ умова (5) починає виконуватися, тобто $\theta_1 = 51^\circ < (90^\circ - 37^\circ) = 53^\circ$.

При збільшенні ширини кільця h_k до 15мм, умова (5) починає виконуватися вже з поворотом диска на $\xi=20^\circ$ ($\theta_1 = 49^\circ < (90^\circ - 37^\circ) = 53^\circ$). Тобто висівний диск з конічним кільцем при малих обертах його буде розвантажуватися від туків значно швидше ніж висівний диск з циліндричним кільцем.

Для оцінки впливу дії відцентрової сили на збільшення кута підймання туків конічною поверхнею кільця висівного диска, розглянемо сумісну дію на частинку туків

сили ваги mg та відцентрової сили $m\omega^2 R$ (рис. 3). Як витікає з аналізу дії цих сил на частинку умовою рівноваги частинки на цій поверхні буде:

$$T = F, \quad (6)$$

де T – рівнодіюча сила від сили ваги та відцентрової сили;

F – рівнодіюча сила тертя частинки по конічній поверхні кільця висівного диску.

Для визначення цих сил використовуємо правило косокутного трикутника (рис.3), а саме:

$$T = \sqrt{(mg \cdot \cos\theta_1)^2 + (m\omega^2 R \cdot \cos\theta)^2 - 2(mg \cdot \cos\theta_1)(m\omega^2 R \cdot \cos\theta) \cdot \cos(180^\circ - \omega t)};$$

$$F = \sqrt{(mg \sin\theta_1 \operatorname{tg}\varphi)^2 + (m\omega^2 R \sin\theta \operatorname{tg}\varphi)^2 - 2(mg \sin\theta_1)(m\omega^2 R \sin\theta) \operatorname{tg}^2\varphi \cos(180^\circ - \omega t)}.$$

Виходячи з наведеного можемо записати формулу (6) як:

$$\begin{aligned} & (mg \cos\theta_1)^2 + (m\omega^2 R \cos\theta)^2 + 2(mg \cos\theta_1)(m\omega^2 R \cos\theta) \cos\omega t = \\ & (mg \sin\theta_1 \operatorname{tg}\varphi)^2 + (m\omega^2 R \sin\theta \operatorname{tg}\varphi)^2 + 2(mg \sin\theta_1 \operatorname{tg}\varphi)(m\omega^2 R \sin\theta \operatorname{tg}\varphi) \cos\omega t \\ & \text{або} \\ & g^2 \cos^2\theta_1 + \omega^4 R_2^2 \cos^2\theta + 2g\omega^2 R_2 \cos\theta \cdot \cos\omega t = \\ & g^2 \sin^2\theta_1 \operatorname{tg}^2\varphi + \omega^4 R_2^2 \sin^2\theta \operatorname{tg}^2\varphi + 2g\omega^2 R_2 \sin\theta_1 \sin\theta \operatorname{tg}^2\varphi \cdot \cos\omega t, \end{aligned} \quad (7)$$

де $\theta_1 = \operatorname{arctg}(h_k / [R_1 - R_2(\cos\omega t - \sin\omega t \cdot \operatorname{tg}(\operatorname{arcsin}(R_2 \sin\omega t / R_1) / 2)])$, що отримано з рівнянь (3 та 4).

Аналітичним шляхом це рівняння не вирішується. Тому, для визначення кутової величини порогу скиду туків з конічного кільця диска використовуємо програмне забезпечення MathCAD, при вихідних даних: $R_1=46,9\text{мм}$; $R_2=40\text{мм}$; $\Theta=60^\circ$; $h_k=12\text{мм}$; $\varphi=38^\circ$; $\omega=11,5$ 1/с, які переведемо в сприятливі для розрахунків показники, згідно MathCAD:

$$\begin{aligned} R_1 &:= 0.0469 & R_2 &:= 0.040 & \Theta &:= 60 & h_k &:= 0.012 \\ \phi &:= 38 \cdot \frac{\pi}{180} & \omega &:= 11.5 & g &:= 9.81 & \varepsilon &:= \omega t \end{aligned}$$

$$T_{\omega\omega}(\varepsilon) := g^2 \cdot \cos(\theta_1(\varepsilon))^2 + \omega^4 \cdot R_2^2 \cdot \cos(\theta)^2 + 2 \cdot g \cdot \omega^2 \cdot R_2 \cdot \cos(\varepsilon) \cdot \cos(\theta)$$

$$F_{\omega\omega}(\varepsilon) := g^2 \cdot \sin(\theta_1(\varepsilon))^2 \cdot \operatorname{tg}(\varphi)^2 + \omega^4 \cdot R_2^2 \cdot \sin(\theta)^2 \cdot \operatorname{tg}(\varphi)^2 + 2 \cdot g \cdot \omega^2 \cdot R_2 \cdot \sin(\theta_1(\varepsilon)) \cdot \sin(\theta) \cdot \operatorname{tg}(\varphi)^2 \cdot \cos(\varepsilon)$$

Як видно з графіка 4, частинка туків буде підійматися конічним диском усього до $\varepsilon=14^\circ$.

Тобто цей аналіз показує, що в межах робочих режимів обертання висівного диска відцентрові сили суттєво не впливають на величину порогу скиду туків з його конічної поверхні. Це дає можливість вільно вибирати необхідні кутові параметри ε порогу, для забезпечення якісної роботи дозатора (рис. 5), яка полягає в необхідності вибору параметрів розвантажувального отвору 10 (рис. 1) в кожуху корпусу лійки, тому що для нормальної роботи дозуючого пристрою необхідно, щоб продуктивність

розвантажувального отвору 10 в кожуху корпусу лійки q_o та продуктивність висівного вікна E (рис. 1, рис. 5) q_u знаходилися в наступній залежності:

$$q_{u1} \leq q_o \leq q_{u2}, \quad (8)$$

де q_{u1} – кількість добрив, висіяних за один оберт шнека з дроту, становить:

$$q_{u1} = 10^{-8} \cdot 25\pi S \cdot \gamma_o \mu (d_o^2 - d^2),$$

де S – крок витків шнека, мм;

γ – об'ємна маса добрив, г/дм³;

μ – коефіцієнт, що враховує відставання в швидкості внесення добрив у лійку від осьової швидкості витків шнека ($\mu=0,5 \dots 0,6$);

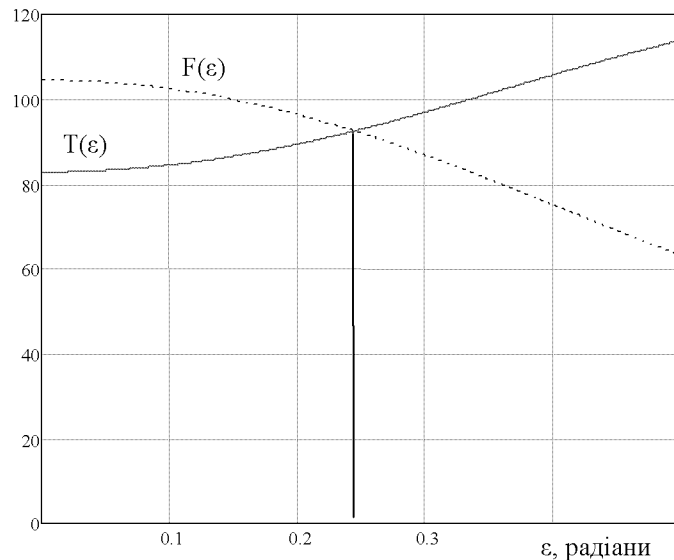
d_o – діаметр дозуючого отвору, мм;

d – діаметр вала шнека, мм;

q_o – продуктивність розвантажувального отвору в кожуху корпусу лійки [3]:

$$q_o = F_o \cdot \gamma_o \cdot \vartheta_o \cdot t_1,$$

T та F, Н



- T(ε) – рівнодіюча сила від сили ваги та відцентрової сили, з врахуванням змінювання кута ε;
- - - F(ε) – рівнодіюча сила тертя частинки по конічній поверхні кільця висівного диску

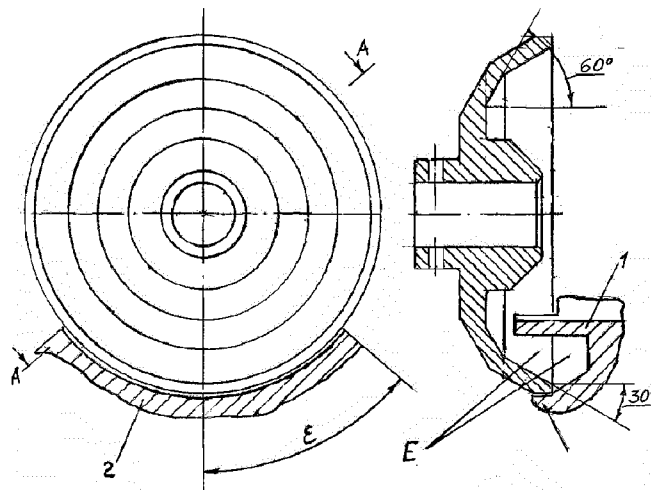
Рисунок 4 - Графіки залежності діючих сил на кут підйому туків конічним кільцем диска

де F_o – площа розвантажувального отвору, мм² ($a \cdot b$);

a та b – боки прямокутного розвантажувального вікна у кожуху корпусу лійки, мм;

ϑ_o – швидкість витікання туків крізь розвантажувальний отвір:

$$\vartheta_o = \frac{\sqrt{gR_e}}{f_o};$$



1 - кожух корпуса лійки; 2 - поріг; 3 - висівний диск; E - висівне вікно

Рисунок 5 - Конструкція дозатора

R_z – гідравлічний радіус отвору, мм: $R_z = F_o / (2a + 2b)$;

f_0 - коефіцієнт внутрішнього тертя туків;

t_1 – час одного обороту шнека ($t_1 = \frac{60}{n_{ш}}$);

$n_{ш}$ – максимальна частота обертання шнека, об/хв.;

q_e – продуктивність висівного вікна:

$$q_e = 2\pi \cdot r_e \cdot F_e \cdot \gamma \cdot \varepsilon_e,$$

де F_e – площа висівного вікна, мм²;

r_e – радіус від центра висівного диска до центра висівного вікна, мм;

ε_e – коефіцієнт заповнення висівного вікна (0,6...0,8).

Отже, результати дослідження показали можливість визначення спроможності дозатора сприяти покращенню рівномірності розподілу добрив у рядку.

Список літератури

1. Мордухович Д.И., Томпаков А.Е. Туковывсевающие аппараты//Механизация и электрификация с-х. -1984.-№8.- С.60-61.
2. Саакян С.С. Сельскохозяйственные машины (Конструкция, теория и расчет): [учебн. и учеб. пособия для высших с-х. учебн. заведений] / Саакян С.С. - М.: Сельхозиздат, 1962.- 328с.
3. Теория, конструкция и расчет сельскохозяйственных машин / Под ред. Е.С. Босого. - М.: Машиностроение. - 1978.-567 с.

И. Осипов, В. Амосов, И. Сысолина

Обоснование параметров дозирующего устройства к шнековому туковывсевающему аппарату

В статье приведены результаты теоретических исследований основных параметров нового выравнивающего устройства (дозатора) шнекового туковывсевающего аппарата, а именно: углы поднятия туків цилиндрическою и коническою поверхностями кольца высевающего диска, влияние действующих сил на угол поднятия туків коническим кольцом диска, производительность высевающего окна, а также

конструкция дозатора и принцип его работы, которые показали возможности дозатора способствовать улучшению равномерности распределения удобрений в рядке.

I. Osipov, V. Amosov, I. Sysolina

Ground of parameters of batching device to the screw devices of fertilizers

The results of theoretical researches of basic parameters of new leveler device (metering device) of screw devices of fertilizers are resulted in the article, namely: corners of raising of fertilizers by the cylindrical and conical surfaces of ring of sowing disk, influence of operating forces on the corner of raising of fertilizers the conical ring of disk, the productivity of sowing window, and also construction of metering device and principle, is his works, which rotined possibilities of metering device to be instrumental in the improvement of equitability fertilizers in a line.

Одержано 21.09.11