

Методи технічної реалізації модифікування композиційних олив накладанням електричного і магнітного полів та методики досліджень режимів тертя в сполученнях деталей

В статті розглянуто розроблені схеми технічної реалізації модифікування композиційних олив накладанням електричних та магнітних полів на установках для фізичного моделювання процесів тертя і зношування в трибосистемі "гільза циліндра – поршневе кільце", імітації реальних процесів на одноциліндровій установці двигуна. Наведені методики дослідження режимів тертя на зазначених установках за різними параметрами.

модифікована композиційна олива, електричне і магнітне поле, режим тертя, імітаційна фізична модель

Вступ. Проблема підвищення надійності дизелів сільськогосподарської та транспортної техніки подовженням ресурсу їх сполучень з часом не тільки не знижується, а навпаки неухильно зростає [1, 2]. Це пов'язане передусім з посилюванням режимів експлуатації машин і відсутністю у багатьох випадках розрахункових та експериментальних обґрунтувань процесів покращення якісних показників моторних олив та оптимізації режимів тертя [3, 4].

Зміна характеристик змащувального середовища модифікуванням речовиною та накладанням фізичних полів на деталі сполучень дизеля дає можливість подовжити ресурс та підвищити надійність трибосполучень і в деяких випадках відновити зношені робочі поверхні деталей формуванням антифрикційних покриттів [5].

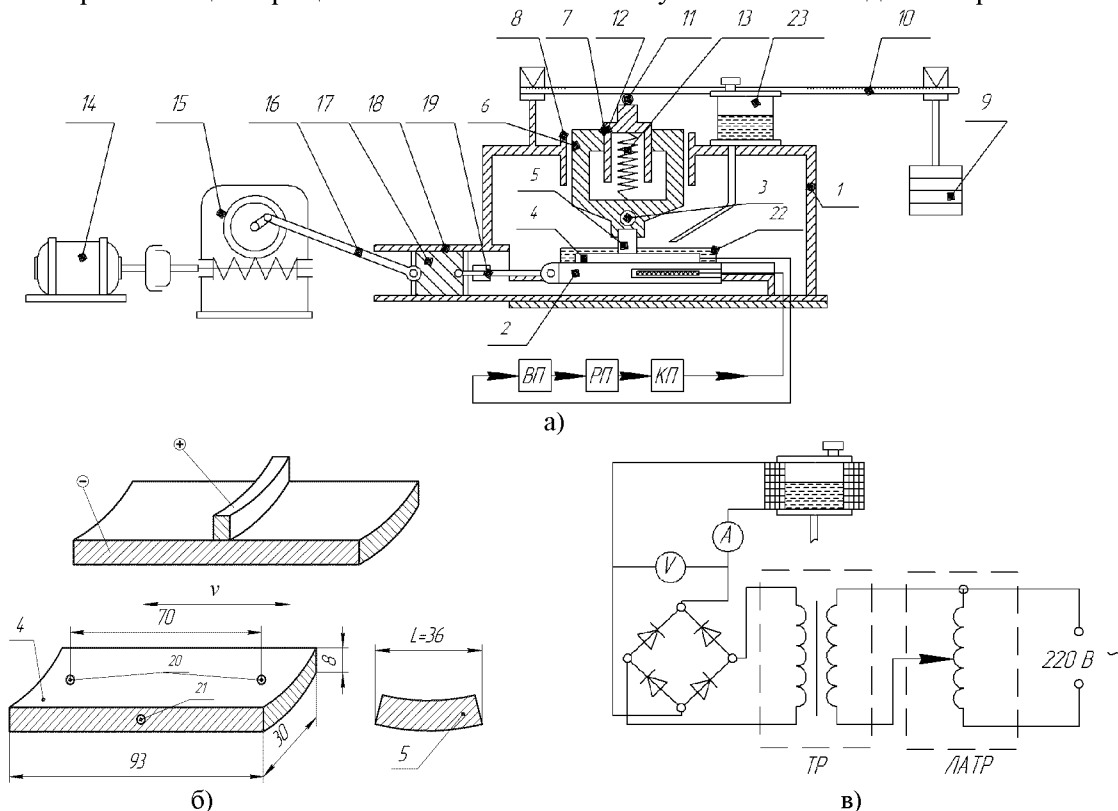
Не дивлячись на глибокі і ґрунтовні дослідження в області тертя і зношування різних трибосполучень дизелів [6 - 8] існує необхідність в розробці експериментальних методів комплексного модифікування олив присадками та фізичними полями з визначенням оптимальних режимів тертя.

Метою даної роботи є розробка методів технічної реалізації модифікування композиційної моторної оливи накладанням електричного і магнітного полів та методик дослідження режимів тертя в основних сполученнях дизелів.

Виклад основного матеріалу. При дослідженні триботехнічних характеристик сполучень зразків деталей ЦПГ в композиційному мастильному середовищі проблематичним є технічна реалізація накладання на них електричного і магнітного полів [9-11].

В даній роботі розроблені і реалізовані схеми подачі фізичних полів на модернізованій автоматизованій випробувальній (рис. 1) імітаційній фізичній моделі роботи основних сполучень ДВЗ (рис. 2) та одноциліндровій, виготовленій з однієї секції двигуна (рис. 3).

Автоматична випробувальна установка зразків гільз циліндрів і поршневих кілець складається з модернізованої 77МТ-1 машини тертя і системи автоматизованого управління для задання навантаження і фіксування результатів. Установка дозволяє змоделювати роботу трибосполучення "гільза циліндру-поршневе кільце" ДВЗ. Умови роботи сполучень зразків найбільш наближені до реальних (фізична модель). Модернізована установка дає можливість вивчати динаміку процесів тертя та зношування, визначати основні триботехнічні характеристики, а також виявляти раціональні режими цих процесів. Кінематична схема установки наведена на рис. 1.



а) модернізована машина тертя 77 МТ-1; б) зразки та схема накладання постійного електричного та в) магнітного поля; ВП – вимірювальні прилади; РП, КП – регулюючий та керуючий пристрої

Рисунок 1 - Кінематична схема установки для фізичного моделювання процесів тертя та зношування в трибосистемі "гільза циліндра - поршневе кільце"

Установка (рис. 1, а) складається з корпусу 1, пристрою для навантаження, полозків 2, печі 3, а також деталей, які забезпечують подачу оливи. Випробуваний зразок "гільза" 4 закріплюється на полозках, а зразок "кільце" 5 – у нижній частині стакану 6 пристрою для навантаження, разом вони знаходяться у оливній ванні 22, в яку подається крапельним способом модифікована олива 23. Штифт 7 не дає провертатись стакану навколо вертикальної осі і дозволяє, завдяки напрямним 8 корпусу, переміщуватись йому лише уздовж осі. Навантаження 9 важелем 10 передається через сталеву кульку 11 на верхню втулку 12, потім через пружину 13 на корпус стакану і "кільце".

Машина тертя 77МТ-1 приводиться в дію електродвигуном 14 за допомогою черв'ячного редуктора 15 і шатуна 16, що з'єднує редуктор зі штоком 17 вузла тертя. Напрямою для штоку і полозків є відрізок труби 18. Шток з'єднаний з полозками карданом 19.

В нижній частині стакану 6, де закріплюється зразок "поршневе кільце", є отвір для нагрівача 3. Заданий температурний режим тертя підтримується автоматично. Сигнал з мідно-константової (МК) термопари, яка встановлена в отворі під

поверхнею тертя "гільзи", подається на вимірювальні прилади (ВП) з регулюючим пристроєм (РП), який через керуючий пристрій (КП) здійснює вплив на подачу струму.

Випробування зразків в базовій та композиційних оливах здійснювали як у ванні для змащення, так і проточним способом. Відпрацьована олива стікала в ємність, розташовану в корпусі машини.

У порівнянні з іншими схемами машин тертя зі зворотно-поступальним рухом застосування повзуна в 77 МТ-1 з більшим числом ступенів свободи дозволяє прискорити припрацювання зразків. Крім того, знімання й повторне встановлення зразків проводили без додаткового припрацювання.

Випробуванню підлягали зразки (рис. 1, б), вирізані з гільзи. Зразок "кільце" являє собою відрізок кільця довжиною 35...38 мм, а зразок "гільза" (рис. 1, б) – паралелепіпед з циліндричною верхньою гранню. У цьому зразку просвердлено два отвори 20 для кріплення до полозків і один отвір 21 для установки термопари. Всі грані зразка "гільзи" плоскі, окрім верхньої, сполученої зі зразком "кільце".

При дослідженні процесів тертя і зношування зразків у композиційній оливі, модифікованої електричним полем, підводили постійний електричний струм (рис. 3, б): мінус подавали на зразок "гільза", плюс – на зразок "кільце". Схема модифікування композиційної оливи полем соленоїда наведена на рис. 1, в.

Режим зворотно-поступального руху зразків змінювали параметрами в межах: навантаження $p=1,0...16,0$ МПа; швидкість зразка "гільза" $v=0,5...10,0$ м/с; концентрація присадки $Cu_3(C_3H_5O_3)_2$ $\Delta=0,1...6,0\%$. Величину напруженості (E) постійного електричного поля змінювали в межах $(0,25...5,00)\cdot 10^6$ В/м, напруженості (H) магнітного поля - в межах $(10...90)$ кА/м. Знос зразків визначали зважуванням на аналітичних вагах WA-21 з точністю до 0,1 мг.

За результатами випробувань були отримані залежності триботехнічних характеристик від таких факторів: величин напруженостей електричного та магнітного полів; вмісту присадки в композиційній оливі; температури в зоні тертя; навантаження на трибосполучення зразків та швидкості їх відносного руху. Визначали величину зносу, тривалість припрацювання, залежність моменту тертя від перелічених факторів.

Поряд з лабораторними дослідженнями на машині тертя 77МТ-1 проводили випробування і на установці, що імітує реальні процеси, які спостерігаються при роботі основних сполучень ДВЗ. Модельна установка, загальний вид якої наведено на рис. 2, складається з поршневого компресора Forte FL - 24, оливної і пневматичної системи.

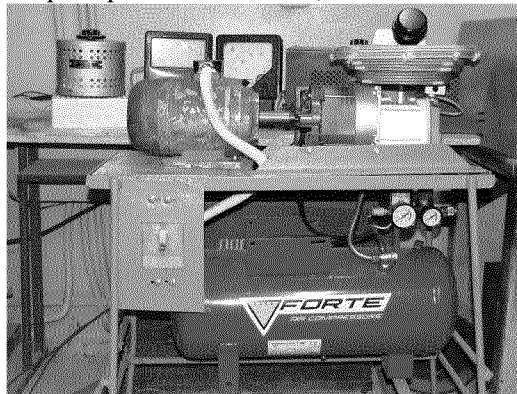
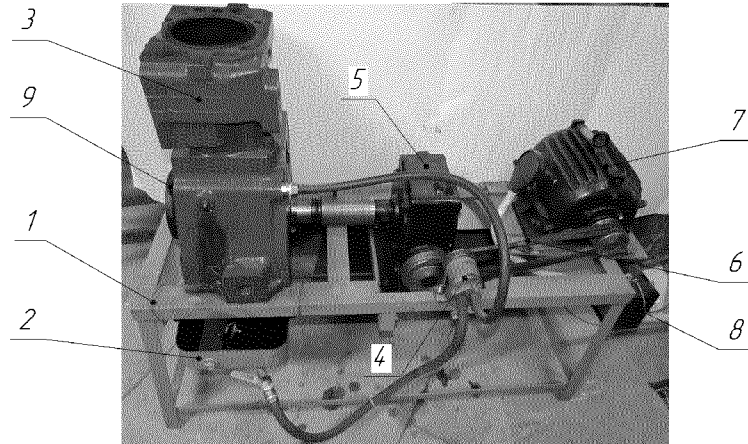


Рисунок 2 - Загальний вид експериментальної імітаційної фізичної моделі роботи основних сполучень ДВЗ

Засобом навантаження компресора служив ресивер, в якому завдяки редукційному клапану змінювали тиск повітря в діапазоні 1,0...5,0 МПа через проміжок інтервалу 1 МПа, протягом 50 хв. На сполучення "гільза циліндра – поршневе кільце" було наведено магнітне поле котушки, величину якого регулювали, змінюючи силу струму, що подається на котушку (соленоїда).

Після кожного етапу випробувань компресор повністю розбирали. Деталі компресора ретельно промивали в бензині розчиннику марки "Галоша", просушували в сушильній шафі і витримували не менше 30 хв. в ексікаторі. Потім знімні деталі тертя зважували, на аналітичних вагах типу WA-21 з точністю до 0,1 мг, а також проводили мікрометраж.

Дослідження процесів тертя і зношування основних сполучень КШМ проводили і на одноциліндровій установці, виготовленій з однієї секції двигуна (рис. 3).



1 – рама; 2 – піддон з оливою; 3 – одноциліндровий відсік двигуна; 4 – оливний насос; 5 – редуктор; 6 – клинопосава передача; 7 – електродвигун з фазним ротором; 8 – пульт керування; 9 – манометр

Рисунок 3 - Одноциліндрова установка для вивчення процесів тертя і зношення основних сполучень КШМ

Частоту обертання колінчастого валу на одноциліндровій установці регулювали електродвигуном з фазним ротором зміною опору змінних реостатів в ланцюзі ротора.

Для подачі електричного струму використана підпружинна міднографітова щітка, й замикання через масу корпусу установки.

Силу струму в ланцюзі регулювали за допомогою лабораторного трансформатора (рис. 4).

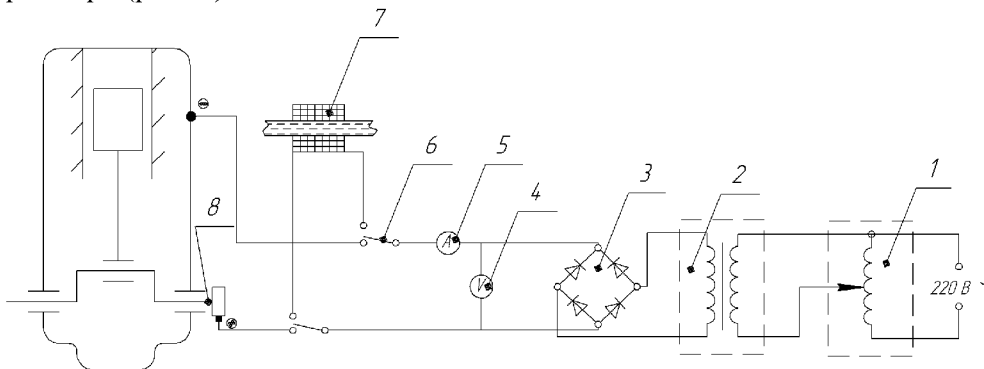


Рисунок 4 - Схема підключення джерела струму та модифікування композиційної оливи полем соленоїда

Струмкові параметри контролювалися: напруга - приладом Щ4313, сила струму - амперметрами Д - 566, кл. 0.2; Э514 кл. 0.5.

На установці вивчали вплив модифікування моторної оливи присадкою і фізичним полем (електричне, магнітне) на частоту обертання колінчастого валу, режим тертя в модифікованій оливі, вплив силових характеристик електричного і магнітного полів властивості композиційної оливи, знос та розвиток площі плями контакту, зміну мікрогеометрія поверхонь тертя поршневих кілець та гільз циліндрів.

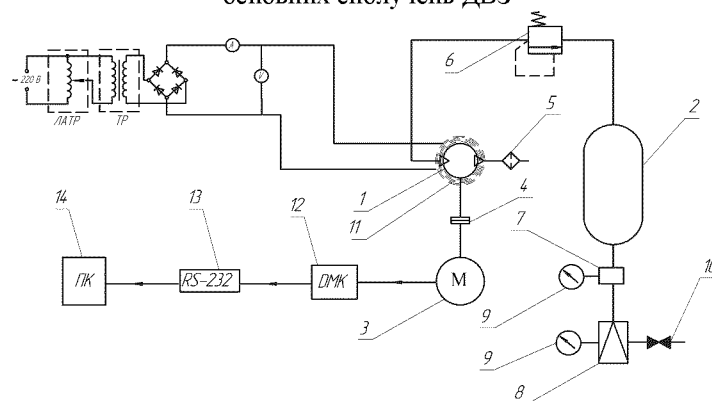
В роботі режими тертя досліджували за зміною різних параметрів, в залежності від виду установки. Режими тертя на модернізованій машині 77 МТ-1 визначали за

витратою потужності на тертя і зношування в зразках сполучення "гільза циліндрів – поршневе кільце". Споживану потужність електродвигуна постійного струму визначали за допомогою вимірювальної частини (рис. 4). В період припрацювання через кожні п'ять хвилин фіксували потужність і порівнювали її з потужністю в режимі без навантаження. Для визначення фізико-хімічного модифікуючого впливу на витрати потужності при терті і зношуванні проводили порівняльні випробування на зразках гільз циліндрів які мали мідне покриття і без нього, але хонінговані.

Для оцінки ефективності низькоенергетичної фізико-хімічної модифікаційної дії на моторну оливу та трибосполучення деталей компресора при зміні режимів тертя використано автоматизований випробувальний комплекс, загальний вид якого наведена на рис. 5, а принципова схема – на рис. 6.



Рисунок 5 - Загальний вид автоматичного випробувального комплексу дослідження роботи основних сполучень ДВЗ



1 - компресор, 2 – ресивер, 3 – електродвигун, 4 – вал приводу компресора; 5 – повітряний фільтр, 6 – зворотний клапан, 7 – перемикач тиску, 8 – редукційний клапан, 9 – манометр рідинний, 10 – вихідний клапан, 11 – соленоїд, 12 – аналого-цифровий перетворювач, 13 – інтерфейсний модуль, 14 – персональний комп'ютер

Рисунок 6 - Принципова схема автоматичного випробувального комплексу дослідження роботи основних сполучень на імітаційній фізичній моделі

При дослідженні механічних втрат в трибосполученнях і визначення режимів тертя в них використано універсальний вимірювальний прилад "цифровий мультиметр ДМК-32", який призначений для вимірювання контролювання збереження і передачі на комп'ютер параметрів одно-, дво-, і три фазних мереж з нейтраллю і без неї. Прилад вимірює напругу, струм, потужність - активну - реактивну повну, коефіцієнта потужності $\cos \varphi$, частоту, гармоніки струму і напруги.

Для роботи програми дистанційного керування, ПК і ДМК під'єднано через послідовний інтерфейс "Інтерфейс RS – 232". Інтерфейс RS - 232 - це стандартний комунікаційний порт в ПК і інших системах управління. Активування послідовного обміну, вивід інтерфейсу за допомогою кабелю звітої пари, здійснюється під'єднанням до інтерфейсу конвертора, дотримуючись полярність виводів А і В.

Зазначимо основні можливості програми дистанційного керування:

- графічно показувати на ПК виміри, що читаються з мультиметру, у формі

"віртуальних" приладів (шаблони, смугові діаграми, дисплеї, лічильники і інше);

- періодично здійснювати вибірку набору вимірів, визначених користувачем і зберігати їх на диску в різних форматах (MS-Access, ASCII текст, MS - Excel);
- застосовувати порогову сигналізацію для вибраних вимірювань;
- відображати графік напруги і поточного вмісту гармонік, використовуючи дані ПБФ, підтримувані мультиметром.

Оскільки згідно аналізу робіт [12-14] виявлено, що перспективними методами дослідження триботехнічних характеристик поверхонь і режимів тертя є акустичні методи, фізична суть яких полягає в реєстрації і аналізу акустичної емісії з зони тертя.

В якості контрольованого параметру беруть амплітуду акустичного сигналу, квадрат якої пропорційний потужності акустичного випромінювання з зони тертя [12].

Метод акустичної емісії дозволяє реєструвати процес зношування пари тертя практично від моменту відділення одиничної частинки зносу до величини зносу за певний проміжок часу, а також режиму тертя за зміною амплітуди акустичного сигналу. Для цього використовується акустико-емісійний комплекс фірми Brüel & Kjær (рис. 7).

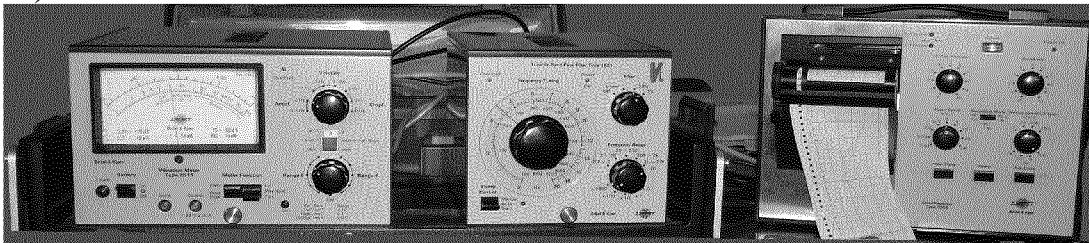


Рисунок 7 - Комплекс для виміру амплітуди акустичного сигналу

В якості датчика при цьому використовувався п'єзоелемент цієї ж фірми, який закріплювали на нерухомому зразку. Для переводу значень амплітуди акустичної емісії з зони тертя в значення інтенсивності зношування будували тарувальний графік.

При дослідженнях на зазначених установках, що мають сполучення деталей двигуна використана методика визначення характеристик зношування, розроблена в роботі [14]. Ця методика була адаптована для визначення режимів тертя та їх тривалості. Метод особливо ефективний, при проведенні тривалих випробувань на зношування і визначення режимів тертя. Реалізується непряма оцінка триботехнічних характеристик, але вона є дуже зручною, оскільки ілюструє усю динаміку процесів, що відбуваються на поверхнях тертя, особливо якщо врахувати високу чутливість.

Висновки. Проаналізовано процеси тертя і зношування сполучення "гільза циліндра – поршневе кільце" на запропонованих установках, розроблені схеми підведення електричного та магнітного полів, які дають можливість реалізувати процеси комплексного модифікування.

Оскільки під час модифікуючої дії фізичних полів змінюються якісні показники моторної оливи і режими тертя в сполученнях зразків і деталей, в роботі запропоновано методики їх дослідження за зміною характерних параметрів процесів тертя і зношування.

Список літератури

1. Мишин И.А. Долговечность двигателей / И.А. Мишин - 2-е изд., перераб. и доп. - Л.: Машиностроение, 1976. - 288 с.
2. Аулін В.В. Підвищення експлуатаційної надійності машин шляхом модифікування моторної оливи / В.В. Аулін, С.В. Лисенко, О.В. Кузик // Вісник Харківського нац. техн. університету сільського господарства / Вип. 100. Проблеми надійності машин та засобів механізації сільськогосподарського виробництва. – Харків. – 2010.-С.127-133.

3. Аулін В.В. Теоретичне обґрунтування зміни режимів тертя в циліндро-поршневій групі ДВЗ / В.В. Аулін, С.В. Лисенко, О.В. Кузик // Проблеми трибології (Problems of tribology). Хмельницький. ХНУ, 2010. - №3- С.46-54.
4. Аулін В.В. Дослідження властивостей моторної оливи в процесі експлуатації дизелів / В.В. Аулін, С.В. Лисенко, О.В. Кузик // Зб. наук. праць Кіровоградського національного технічного університету / техніка в сільськогосподарському виробництві, галузеве машино-будування, автоматизація / – вип. 22 – Кіровоград: КНТУ, 2009. – С.
5. Погодаев Л.И., Материалы. Пары трения ДВС. Смазочные композиции. Л.И. Погодаев, В.Н. Кузьмин, П.П. Дудко. С-Пб.: Академия транспорта Российской Федерации, 2001.-304 с.
6. Путинцев СВ. Измерение сил и работы трения в ЦПГ ДВС (Обзор) / С.В. Путинцев // Двигателестроение. - 1991. - № 8-9. - С. 31-32.
7. Путинцев С.В. Анализ режима трения деталей цилиндра-поршневой группы автомобильного дизеля / С.В. Путинцев // Известия вузов. Машиностроение. - 1999. - № 2-3. - С. 65-68.
8. Семенов В.С. Режим смазки пары трения поршневое кольцо цилиндра втулка ДВС / В.С. Семенов // Двигателестроение. - 1991. - № 10-11. - С. 19-23.
9. Кравец И.А., Ремонтная регенерация трибосистем. – Т.: Изд-во Бережанского агротехн. института, 2003. – 284 с.
10. Повышение ресурса технических систем путем использования электрических и магнитных полей: Монография / Е.Е. Александров, И.А. Кравец, Е.Н. Лысиков и др. – Харьков: НТУ "ХПИ", 2006. – 544с.
11. Болотов, А.Н. Триботехника магнитоинертных опор скольжения: монография / А.Н. Болотов, В.Л. Хренов. Тверь: ТГТУ, 2008. 124 с.
12. Акустические и электрические методы в триботехнике / [А. И. Свириденко, Н. К. Мышкин, Т. Ф. Калмыкова и др.]; Под ред. В. А. Белого – Мн. : Наука и техника, 1987. – 280 с.
13. Березняков А.И., Стадниченко В.Н. О взаимосвязи характеристик акустического излучения поверхности трибосоприжения с трибологическими параметрами / А.И. Березняков, В.Н. Стадниченко // Трение и износ. – 1998. – Т.19, №3. – С. 312-317.
14. Войтов В.А., Стадниченко В.Н., Борщ А.В. О некоторых закономерностях акустико-эмиссионного излучения пар трения в условиях граничной смазки / В.А. Войтов, В.Н. Стадниченко, А.В. Борщ В. кн.: Современные проблемы машиностроения. – Гомель : АН Республики Беларусь, 1996. – С. 94-98.

А.Кузык

Методы технической реализации модифицирования композиционных масел наложением электрического и магнитного полей та методики исследований режимов трения в сопряжениях деталей

В статье рассмотрены разработанные схемы технической реализации модифицирования композиционных масел наложением электрических и магнитных полей на установках для физического моделирования процессов трения и изнашивания в трибосистеме "гильза цилиндра - поршневое кольцо", имитации реальных процессов и одноцилиндровой установке двигателя. Приведенные методики исследования режимов трения на отмеченных установках за разными параметрами.

A. Kuzyk

Methods of technical realization of retrofitting of composition butters imposition electric and magnetic the fields that methods of researches of the modes of friction in the interfaces of details

In the article the worked out charts of technical realization of retrofitting of composition butters imposition of the electric and magnetic fields are considered on fluidizers physical design of processes of friction and wear in a tribosystem "shell of cylinder is a piston-ring", to the imitation of the real processes and single-cylinder setting of engine. The brought methods over of research of the modes of friction on the noted options after different parameters.

Одержано 19.09.11