

А.А. Тихий, асп.

Кіровоградський національний технічний університет

Методика дослідження та моделювання напружено-деформованого стану ґрунту при дії на нього робочих органів ґрунтообробних машин

В статті наведена розроблена методика дослідження напружено-деформованого стану ґрунту при дії на нього робочих органів ґрунтообробних машин. Проведено моделювання напружено-деформованого стану ґрунту при впливі на нього односторонньої лапи та щілинорізу.
ґрунт, напружено-деформований стан, робочий орган ґрунтообробної машини, стисливість ґрунту, тензодатчик, концентрація напружень, ізобарні зони

Одним з головних шляхів підвищення надійності робочих органів ґрунтообробних машин (РОГМ) є вивчення закономірностей тертя і зношування на основі сучасних досягнень науки і техніки [1-3].

Не дивлячись на істотні досягнення в цій важливій проблемі, основні закономірності зношування матеріалів РОГМ в ґрунтових середовищах залишаються ще недостатньо дослідженими. Особливу увагу слід звернути на закономірності взаємодії РО з ґрунтом, енергетичними характеристиками цієї взаємодії та зношувальну здатність ґрунтового середовища, враховуючі такі його характеристики, як механічний склад, щільність, вологість, фазовий склад, а також сукупність властивостей в залежності від пори року, погодних умов, попередньої обробки та інше.

РОГМ експлуатуються в абразивному ґрунтовому середовищі і інтенсивно зношуються, змінюючи свою форму і розміри. Все це свідчить про те, що надійність РОГМ в таких умовах у край не достатня. У зв'язку з цим дослідження, направлені на підвищення їх ресурсу, виходячи із характеру взаємодії РОГМ з ґрунтом, зміни стану поверхневих шарів РОГМ та напружено-деформованого стану (НДС) ґрунту є одним з методів управління формою і опором переміщення РОГМ та мають важливе значення для теорії і практики СГТ [4-6]. Розподіл напружень в ґрунті в процесі його обробки вивчений недостатньо, хоча виникаюча картина напружень, ліній ковзання ґрунтових часток і їх відривання має велике значення для пояснення способів обробки і отримання залежностей, що характеризують зміну об'ємної маси ґрунту від основних параметрів РОГМ і фізико-механічних властивостей ґрунту.

Метою даної роботи є розробка методики вимірювання та моделювання НДС ґрунту при дії на нього РОГМ.

Для відтворення силової картини дії РОГМ на ґрунтове середовище і дослідження при цьому його НДС була розроблена методика вимірювань розподілу ізобарних зон в горизонтальних та вертикальних площинах з використанням спеціальних тензодатчиків моделі LPX 5000 (рис. 1) з параметрами: робочий коефіцієнт передачі - 2 мВ/В; комбінована похибка - 0,1%; клас захисту - IP67; робочий температурний діапазон -30... +50°C; допустиме перевантаження - 150%; матеріал - нікельована сталь; максимальне навантаження - 50 кН.



Рисунок 1– Тензодатчик для вимірювання навантажень в ґрунтовому середовищі

В якості реєструючої апаратури використовували вимірювальний комплекс МІС 400D (рис.2), що призначений для перетворення різниці тисків в місцях розміщення тензодатчиків у ґрунтовому середовищі у вихідний уніфікований сигнал взаємної індуктивності з лінійною залежністю.

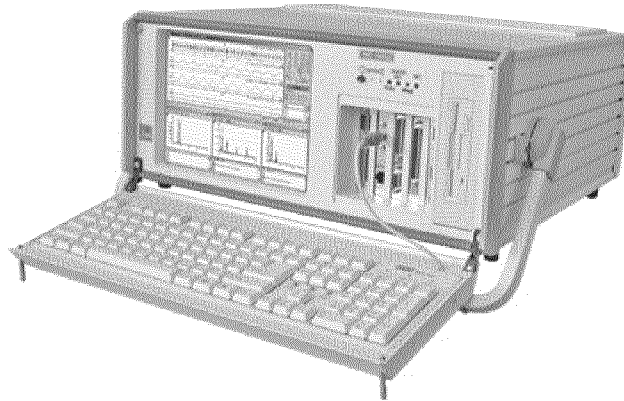


Рисунок 2–Вимірювальний комплекс МІС 400D

Вимірювальний комплекс дозволяє в режимі реального часу фіксувати дані вимірювання, що передаються на інтерфейс та проводити їх обробку. Синхронізація по часу роботи вимірювальних каналів тензодатчиків та фотоелементу здійснюється за допомогою модуля МЕ-020, який формує керуючі сигнали синхронізації комплексу МІС-400D. Після чого прив'язує вимірювальну інформацію до єдиної шкали часу.

Сутність методики досліджень НДС ґрунту при дії на нього РОГМ полягає в наступному. В ґрунтовий канал (рис. 3) перед РОГМ 1 на глибині його обробітку, на спеціальні тримачі 2 були встановлені три циліндричні тензодатчики 3. Початкова відстань від лінії фотоелементу до місця встановлення тензодатчиків рівна 0,1 м (рис. 3). Швидкість руху РОГМ приймали наближеною до реальної експлуатаційної швидкості.

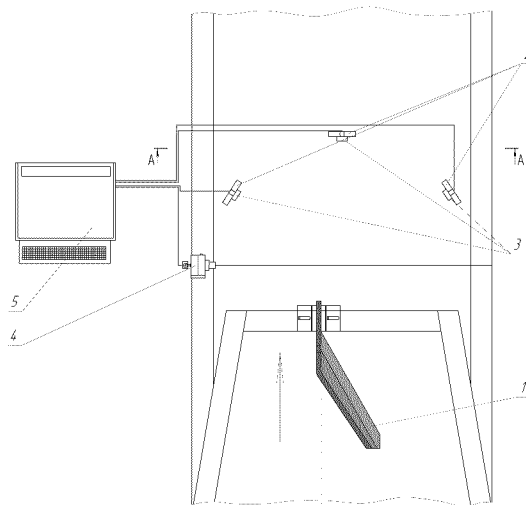


Рисунок 3– Схема роботи установки по визначенню НДС ґрунтового середовища

При проходженні РОГМ лінії, встановлений фотоелемент 4 подавав сигнал на комплекс і фіксувалось значення напруження в місцях ґрунту, де розташовано тензодатчики. Відстань від лінії фотоелементу до тензодатчиків змінювали через кожні 0,1 м. На визначених відстанях досліди повторювали три рази.

За отриманими даними на кожній фіксованій відстані будували ізобари розподілу напружень в даній горизонтальній площині, яка розташована на певній глибині h .

Використовуючи описану методику визначення НДС для однієї площини ґрунту, проводили аналогічні вимірювання, змінюючи глибину занурення датчиків через кожні 5 см: 0;5;10;15;20;25;30. За отриманими даними встановлювали залежність напруження в ґрунті від відстані розташування датчика до РЕ, або визначеної площинки робочої поверхні РОГМ, при незмінній глибині занурення датчиків, а також від глибини занурення датчика, що розташовується на певній відстані від РЕ або робочої поверхні РОГМ. Отримані дані дозволяють побудувати просторовий розподіл картини НДС під час взаємодії РОГМ з РЕ ґрунтом.

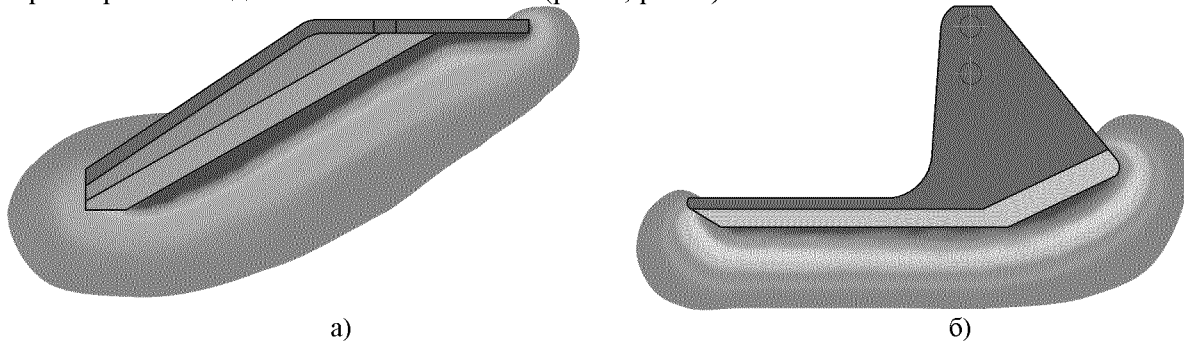
Розрахунок поля напружень в ґрунті в процесі взаємодії його з РОГМ визначали і методом кінцевих елементів на ПЕОМ [4,6].

Аналіз та розрахунок поля напружень і деформацій ґрунту, аналогічно як і робочих поверхонь РЕ РОГМ виконували за допомогою пакету COSMOSWorks інтегрованого в САД-систему SolidWorks згідно методики розробленої в роботі [2].

В даній роботі проведено моделювання розподілу напружень в ґрунті під час взаємодії РОГМ на прикладі односторонньої лапи і щілинорізу з ґрунтом і отримані якісні картини розподілу ізобарних зон в горизонтальних і вертикальних площинах перед РЕ РОГМ.

Враховуючи отриману інформацію про поля напружень і деформацію, будували їх розподіл вздовж осей координат та отримували картину розподілу ізобарних зон в горизонтальних та вертикальних площинах.

Картини розподілу ізобарних зон в різних площинах дають можливість виявити зони концентрації найбільшого напруження ґрунтового середовища та з'ясувати характер його подальшого сколювання (рис.4, рис.5).



а) напруження ґрунтового середовища перед РЕ односторонньої лапи у вертикальній площині; б) напруження ґрунтового середовища перед РЕ односторонньої лапи у горизонтальній площині

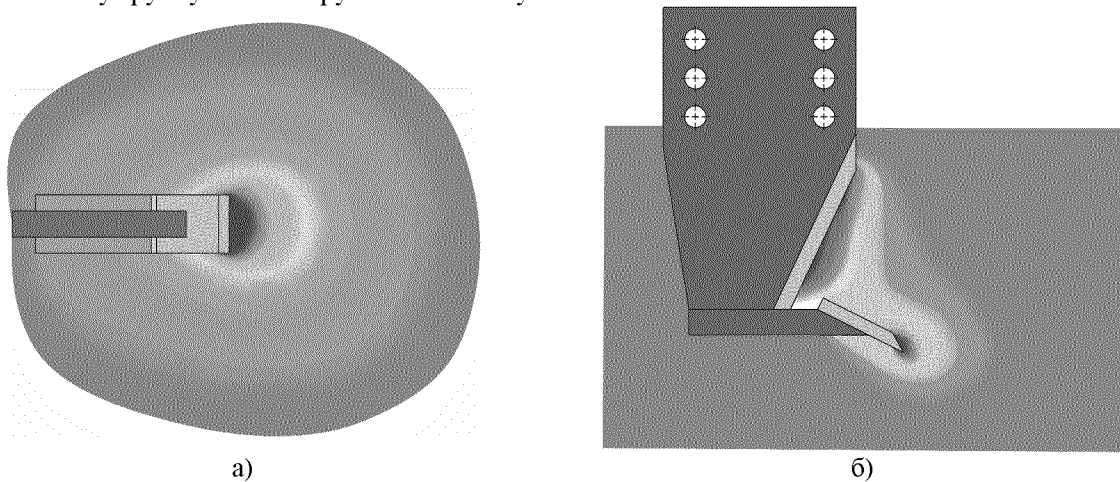
Рисунок 4 – Якісні картини розподілу ізобарних зон в горизонтальних і вертикальних площинах перед різальними частинами односторонньої лапи

Як видно з рис. 4. (а,б) найбільша концентрація напружень середовища приходиться на носову частину та середину леза односторонньої лапи.

На відміну від взаємодії ґрунтового середовища з односторонньою лапою коли задіяний пласт ґрунту менший за товщиною, у випадку взаємодії ґрунту з щілинорізом товщина пласту ґрунту набагато більша (рис. 5. а,б).

Значна концентрація напружень приходиться саме на зону дії долота щілинорізу, де відбувається сколювання пласту ґрунту. Після чого сколений пласт розрізається вертикальним

лезом, тому найбільше напруження приходить на його нижню частину. З наближенням до поверхні пласту ґрунту його напруження зменшується.



а) напруження ґрунтового середовища перед РЕ щілинорізу у вертикальній площині; б) напруження ґрунтового середовища перед РЕ щілинорізу у горизонтальній площині

Рисунок 5 – Якісні картини розподілу ізобарних зон в горизонтальних і вертикальних площинах перед різальними частинами щілинорізу

Отримані розподіли зон напружень в ґрунті перед РОГМ дають можливість проаналізувати характер взаємодії в трибосистемі "РОГМ - ґрунт", вплив його на процеси тертя і зношування РОГМ, зміну основних параметрів ґрунту та процес його руйнування.

Висновки.

Теоретичний аналіз поля напружень і деформацій ґрунту при його взаємодії з робочими органами ґрунтообробних машин, дав можливість розробити методика експериментальних досліджень напружень деформованого стану ґрунту. Розроблена також методика моделювання напружено-деформованого стану ґрунту та його розподілу ізобарних зон у горизонтальній та вертикальній площинах з використанням конкретних робочих органів: односторонньої лапи та щілинорізу.

Список літератури

1. Горячкин В.П. Полное собрание сочинений/ В.П. Горячкин – М.: Колос, 1968. – Т.2. - 348с.
2. Сисолін П.В., Сільськогосподарські машини: теоретичні основи, конструкція, проектування: Підруч. для студ. вищ. навч. закл. із спец. "Машини та об'єкти с.-г. вир-ва"/ За ред. М.І. Черновола. Кн1: машини для рільництва/ П.В.Сисолін, В.М. Сало, В.М.Кропівний. – К.: Урожай, 2001.- 384с.
3. Аулін В.В. Характер та інтенсивність зношування робочих органів ґрунтообробних машин/ В.В. Аулін, В.М. Бобрицький // Проблеми трибології (Problems of tribology). Хмельницький. ХДУ, 2004. – №2 – С.107-112
4. Черновол М.І., Напружений стан різальних елементів деталей ґрунтообробних машин в процесі взаємодії з абразивним середовищем/М.І Черновол, В.В. Аулін, В.М. Бобрицький// Вісник інженерної академії України. – 2007. – №3-4. – С. 256-261.
5. Аулін В.В. Фазовий склад ґрунтового середовища та його зношувальні властивості/ В.В. Аулін, В.М. Бобрицький, А.А. Тихий// Міжнародний научний журнал "Проблеми трибології (Problems of Tribology)"Хмельницький. ХНУ, 2009. – №2 – С.91-99.С. 91-99
6. Аулін В.В. Характер зміни напружено-деформованого стану ґрунту під час його взаємодії з робочим органом / В.В. Аулін М.І.Черновол, А.А. Тихий // Вісник інженерної академії України. – 2011. – №1. – С. 232-237.

**Методика исследования и моделирования напряжено – деформированного состояния
грунта при действии на него рабочих органов почвообрабатывающих машин**

В статье приведена разработанная методика исследования напряжено – деформированного состояния грунта при действии на него рабочих органов почвообрабатывающих машин. Проведено моделирование напряжено – деформированного состояния грунта при действии на него односторонней лапы и щелереза.

A. Tihiy

Methods of research and design it is tense - the deformed state of soil at operating on him working organs of soil manufacturing machines

In the article the worked out methods over of research are brought it is tense - the deformed state of soil at operating on him working organs of soil manufacturing machines. A design is conducted it is tense - the deformed state of soil at operating on him one-sided paw and crack-slice.

Одержано 19.09.11