

**В.В. Абрамова, асп., О.М. Васильковський, доц., канд. техн. наук, Д.І. Петренко, канд. техн. наук, Т.Г. Сабірзянов, проф., д-р техн. наук, М.М. Шокін, магістр**  
*Кіровоградський національний технічний університет*

## Удосконалення конструкції пневмомеханічного висівного апарата

В статті розглядаються проблеми якості виконання технологічного процесу висіву насіння просапних культур пневмомеханічними висівними апаратами.

**просапні сівалки, агротехнічні вимоги, пневмомеханічний висівний апарат**

В Україні просапні культури займають значні площі посіву. До 50-х років просапні культури висівали звичайними зерновими сівалками. Тільки після того, як промисловість почала випускати спеціальні кукурудзяні і бурякові сівалки, почали застосовуватись нові, більш сучасні способи посіву – гніздовий, квадратно-гніздовий, пунктирний, точний [1].

Для посіву насіння просапних культур використовується велика номенклатура сівалок, що пов'язано з відмінністю фізико-механічних та технологічних властивостей насіння різних культур, норм висіву, глибини посіву, рядності та способу посіву.

До сучасних просапних сівалок ставляться високі вимоги по забезпеченню продуктивності, підвищенню точності висіву та загортання насіння на задану глибину, зниження травмування насіння та зменшення витрат праці на операціях по догляду за рослинами. Це ставить задачі подальшого удосконалення конструкцій сівалок, приділяючи особливу увагу висівним апаратам.

Висівний апарат є одним з найбільш важливих робочих органів сівалки, який суттєво впливає на точність висіву насіння. Висівні апарати повинні створювати рівномірний та безперервний потік насіння, забезпечувати стійкий висів насіння встановленої норми незалежно від швидкості руху сівалки, ступеня наповнення, ухилів, коливань насінневого ящика при переміщенні по полю, не травмувати насіння, бути універсальними, простими за будовою та мати надійне і зручне регулювання норми висіву. Тому переваги та недоліки сівалок, головним чином, визначаються роботою висівних апаратів.

За принципом роботи висівні апарати діляться на механічні, пневматичні, пневмомеханічні та гідравлічні.

Аналізуючи літературні джерела, можна відзначити, що найбільш розповсюдженими на сівалках для посіву просапних культур є пневмомеханічні висівні апарати [2, 3, 4].

Як відомо, технологічний процес роботи пневмомеханічного висівного апарата складається з наступних операцій [5, 6]:

- надходження насіння із бункера в насінневу камеру;
- захоплення насіння присмоктувальним отвором диска;
- рух насіння із диском, видалення зайвих насіння відбивачем, подальший рух одиничної насінини з диском;
- відокремлення насінини від диска;

© В.В. Абрамова, О.М. Васильковський, Д.І. Петренко, Т.Г. Сабірзянов, М.М. Шокін, 2012

- рух насінини до дна борозни;
- укладання насіння на ущільненому дні борозни.

Дослідженнями процесів точного висіву пневмомеханічними висівними апаратами займалися Б.І. Журавльов, Д.Г. Вальянов, Л.С. Зенін, В.П. Чічкін, В.Ф. Семенов, М.О. Свірень, В.В. Амосов та ін.

Процес відокремлення насінини із загальної маси та захоплення її присмоктуючим отвором висівного диска складний і на початковому етапі досить важливий, оскільки суттєво впливає на якість роботи висівного апарата.

Згідно результатів експериментальних досліджень [6], на процес захоплення насінин і якість заповнення комірок висівного диску мають вплив кінематичні і аеродинамічні параметри повітряної системи, а також форма отворів, яка може бути досить різноманітною.

Наступним технологічним процесом пневматичного висівного апарата є відокремлення від отворів висівного диска зайвих насінин, що присмокталися в процесі відбору. Скидання зайвих насінин відбувається внаслідок зміщення насінини від центра присмоктувального отвору у напрямку центра кола присмоктувальних отворів. В результаті зміщення одна насінинка наближається до центра отвору, а зайві насінини віддаляються, внаслідок чого зусилля присмокткування, що діє на них зменшується, і насінини видаляються. При цьому застосовуються відбивачі, що відрізняються за формою та принципом дії (механічні, вібраційні або пневматичні та ін). Відбивач в процесі своєї роботи повинен забезпечувати скидання зайвого насіння, не пошкоджуючи його.

Досить суттєвою проблемою при виконанні технологічного процесу висіву пневмомеханічними висівними апаратами є пропуски, тобто незаповнені насінням комірки висівного диска. Оптимальний розподіл насіння у рядку досягається при виконанні умови повного заповнення комірок висівного диска без пропусків. Відбір насінини із загальної маси, утримання її в комірці диска і транспортування до місця скидання здійснюється повітряним потоком, який створюється за рахунок різниці тисків між порожнинами висівного елемента. В той же час на насінину, що присмокталася до комірки висівного диска, діють різнонаправлені сили, у тому числі від сусідніх насінин, що знаходяться в активному шарі забірної камери. Утримання насінин біля присмоктуючих отворів можна забезпечити за рахунок збільшення сили тертя або зниження ймовірності прямого центрального співудару насінин, що присмокталася з іншими насінинами. [7].

Л.С. Зенін визначив, що на силу присмокткування впливає форма насіння [8]. Очевидно, що у тих випадках, коли насіння повністю перекриває присмоктуючий отвір висівного диска, присмоктуюча сила дорівнює:

$$F_{np} = \Delta P \cdot f_{ome}, \quad (1)$$

де  $F_{np}$  – присмоктуюча сила, Н;

$\Delta P$  - величина розрідження у висівному апараті, мм. вод. ст.;

$f_{ome}$  – площа поперечного перерізу отвору, м<sup>2</sup>.

Але відомо, насправді насіння не повністю перекриває комірки висівного диска. У щілини між краями отворів та поверхнею насіння просочується повітря. В такому випадку, присмоктуюча сила буде дорівнювати:

$$F_{np} = k \cdot \Delta P \cdot f_{ome}, \quad (2)$$

де  $k$  – коефіцієнт пропорційності.

Також відомо, що при віддаленні насіння від присмоктуючого отвору, при незмінному розрідженні, сила присмокткування зменшується. Дослідами було встановлено залежність між присмоктуючою силою  $F_{np}$  та відстанню  $x$  від насінини до отвору висівного диска. Цю залежність можна виразити рівнянням [8]:

$$\frac{F_{npi}}{F_{np0}} = \frac{a}{\left(\frac{x}{d_{ome}}\right)^2 + a}, \quad (3)$$

де  $F_{npi}$  – величина сили, що присмоктує насіння, яке розташоване на деякій відстані від отвору, Н;

$F_{np0}$  – величина сили, що діє на насіння, яке примикає до присмоктуючого отвору, Н;

$a$  – постійний коефіцієнт ( $a = 0,019$ );

$x$  – відстань від насінини до отвору висівного диска, м;

$d_{отв}$  – діаметр отвору висівного диска, м.

В ході досліджень було встановлено, що незакриті присмоктуючі отвори висівного диска негативно впливають на роботу пневмомеханічного висівного апарата. Їх наявність, особливо в початковий момент роботи, суттєво впливає на величину розрідження у вакуумній камері [9]. Так, в результаті експериментальних досліджень було встановлено, що один відкритий присмоктуючий отвір знижує рівень розрідження у вакуумній камері висівного апарата на 15 – 20%, а за рахунок нещільних з'єднань втрати тиску можуть досягати ще до 25%, що в результаті негативно впливає на роботу сівалки.

Також при роботі пневмомеханічного висівного апарата великою проблемою окрім пропусків є "двійники", що в свою чергу впливає не тільки на норму висіву, а й на рівномірність розподілу насіння вздовж борозни.

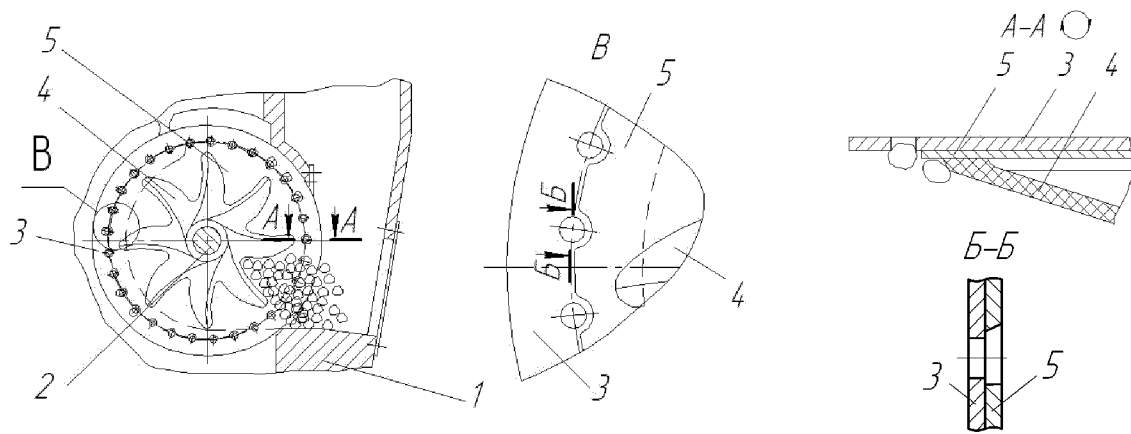
В результаті теоретичних і експериментальних досліджень Зенін Л.С. прийшов до висновку, що у більшості випадків неможливо досягти одночасної відсутності і пропусків і захоплень по дві та більше насінини присмоктуючим отвором [8]. Через це були з'ясовані такі параметри і режими роботи пневматичного апарата, при яких гарантується відсутність пропусків, але не виключається можливість виносу із загальної маси насіння одним присмоктуючим отвором двох чи більше насінин. Таким чином потребують обґрунтування параметри скидачів зайвого насіння.

Останньою технологічною операцією в роботі пневматичного висівного апарата є відокремлення насінини від присмоктувального отвору і транспортування його до підготовленого дна борозни.

Насіння, що відокремлюється від комірок висівного диска розташовується по довжині борозни на деякій відстані одне від одного, а інтервал між насінинами є у певній мірі випадковою величиною, оскільки цей процес залежить від багатьох факторів: колової швидкості комірок висівного диска, точки сходу насінини з диска, траєкторії насіння при переміщенні до дна борозни. Стабілізуючи точку сходу насіння з висівного диска, можна наблизитись до постійної траєкторії руху насіння, що значно підвищує рівномірність розподілу їх по довжині рядка. Але, в той же час, в багатьох випадках розкочування насіння по борозні є в межах похибки та підпадає під дію закону нормального розподілу.

Аналіз досліджень пневматичних висівних апаратів показує, що усі етапи технологічного процесу висіву насіння суттєво впливають на кінцевий результат їх роботи – точність висіву. Проблеми заповнення комірок насінинами та відокремленню двійників присвячено багато робіт, але це питання на даний час залишається не повністю вирішеним. Тому, з метою стабілізації роботи висівного апарата, покращення якості заповнення отворів диска насінням і підвищення його продуктивності, нами було запропоновано нову конструкцію додаткового диска (рис. 1) [10].

Пневмомеханічний висівний апарат складається з корпусу 1, на привідному валу 2 якого розміщений висівний диск 3 і ворущилка 4, а між ними встановлений додатковий диск 5, який по контуру має фігурні вирізи. Для підвищення ймовірності попадання насінин в цей виріз та зменшення їх травмування, задня кромка додаткового диску має фаску. Діаметр отвору додаткового диска більший середнього діаметра насінини в 1,2 – 1,3 рази. Це забезпечує попадання у фігурний виріз додаткового диска не більше однієї насінини.



1 – корпус, 2 – привідний вал, 3 – висівний диск, 4 ворушилка, 5 - додатковий диск

Рисунок 1 - Пневмомеханічний висівний апарат

Якщо ж відбувається заповнення присмоктувальних отворів "двійниками", то ці насінини знаходяться над верхньою кромкою фігурних вирізів і, потрапляючи у зону скидання зайвого насіння, повністю видаляються скидачем.

Отже, одним з важливих показників роботи пневмомеханічного висівного апарата, що впливає на точність висіву, є "одинарне" заповнення комірок висівного диска. Запропонована конструкція пневмомеханічного висівного апарата дозволяє усунути цей недолік завдяки формі додаткового диска, який по контуру має фігурні вирізи, внаслідок чого до присмоктувальних отворів потрапляє лише одна насінинка. У випадку, коли відбувається заповнення присмоктувальних отворів "двійниками", зайві насінини знаходяться над верхньою кромкою фігурних вирізів та потрапляючи у зону скидання зайвого насіння, повністю видаляються скидачем.

Підсумовуючи вищесказане, можна зробити висновок, що суттєвий вплив на точність розміщення насіння по довжині рядка має ступінь заповнення насінинами присмоктуючих отворів висівного диска. Дослідження, проведені у цьому напрямку, не повністю вирішують дану проблему, а лише частково підвищують продуктивність роботи пневмомеханічного висівного апарата. Тому виникає потреба у подальших дослідженнях і розробці таких конструктивних елементів пневмомеханічного висівного апарата, які б значно покращували його продуктивність та суттєво впливали на точність висіву насіння просапних культур.

## Список літератури

1. Будагов А.А. Точный посев на высоких скоростях / Будагов А.А. – Краснодар, Книж. изд., 1971. – 140 с.
2. Чичкин В.П. Овощные сеялки и комбинированные агрегаты: Теория, конструкция, расчет. / Чичкин В.П. – Кишинев: Штиинца, 1984. – 392 с.
3. Амосов В.В. Обгрунтування параметрів універсального висівного апарата для просапних культур. Дис. на здобуття ступеня канд. техн. наук: 05.05.11 /Амосов Володимир Васильович. – КНТУ: Кіровоград, 2007. – 176 с.
4. Заїка П.М. Теорія сільськогосподарських машин. Т.1, Ч.2. Машини для сівби та садіння / Заїка П.М. – Харків: Око, 2002.–452 с.
5. Шмат С.И., Сотников В.С. Повышение производительности пневматического высевального аппарата // Конструирование и технология пр-ва с.-х. машин: Респ. межвед. науч.-техн. сб. – К.: Техніка, 1989.– Вып. 19. – С. 68–71.
6. Корнев Ю. Дослідження заповнення присмоктувальних отворів пневматичного висівного апарата // Конструювання, виробництво та експлуатація сільськогосподарських машин: Загальнодерж. міжвідомч. наук.-техн. збірник.– Кіровоград: КДТУ, 1999.–Вип. 27.–С.114–119.
7. Шмат С.И., Сотников В.С. Повышение производительности пневматического высевального аппарата // Конструирование и технология пр-ва с.-х. машин: Респ. межвед. науч.-техн. сб. – К.: Техніка, 1989.– Вып.19. – С.68–72.

8. Зенин Л.С. Исследование пневматического аппарата точного высева: Автореф. дис... канд. техн. наук / Зенин Л.С. – Алма-Ата, 1962. – 26 с.
9. Пневматичні сіялки: конструювання і розрахунк /С.А. Мартиненко, Л.Г. Мешишена, Л.В. Погорілий та ін. //Під заг. ред. акад. УААН Л.В. Погорілого. – К.: Техніка, 1992. – 224 с. Мова рос.
10. Патент № 63895, Україна, МПК А<sub>01</sub>С7/04 Пневматичний висівний апарат /Шмат С.І., Свірень М.О., Абрамова В.В., Лушніков В.М./ Опубл. 25.10.2011 р. – 2 с.

*В. Абрамова, А. Васильковский, Д. Петренко, Т. Сабирзянов, Н. Шокин*

**Усовершенствование конструкции пневмомеханического высевяющего аппарата**

В статье рассматриваются проблемы качества выполнения технологического процесса высева семян пропашных культур пневмомеханическими высевяющими аппаратами.

*V. Abramova, A. Vasil'kovskiy, D. Petrko, T. Sabirjanov, N. Shokin*

**Improvement of construction of pneumo-mechanical seedmeter**

In the article discusses the problems quality of implementation technological process sowing of seed of the row crop are examined by pneumo-mechanical seedmeters.

Одержано 19.10.12