

В.О. Кондратець, проф., канд. техн. наук, А.М. Мацуй, канд. техн. наук, Р.В. Жесан, доц., канд. техн. наук, О.М. Сербул, доц., канд. техн. наук
Кіровоградський національний технічний університет

Теоретичне обґрунтування вибору типу вітродвигуна для фермерських та індивідуальних господарств

У статті приведені результати теоретичного обґрунтування вибору типу вітродвигуна для фермерських та індивідуальних господарств. Показано, що у вітродвигунів з двома, трьома та чотирма лопатями на великих висотах не виникають навантаження, прикладені до кінця вала і підшипників. Вітродвигуни за умов фермерських та індивідуальних господарств працюють на висотах до 30 м, де еюра швидкості вітру нерівномірна. Встановлено, що у дволопатевого вітродвигуні за таких умов виникають ударні навантаження, ці характеристики ще гірші у чотирилопатевого вітродвигунів. Трилопатевого вітродвигун має найкращі характеристики і його слід рекомендувати для роботи на порівняно невеликих висотах.

вітродвигун, дво-, три-, чотирилопатево вітроколеса, моменти, ударні, циклічні, змінні навантаження, ресурс

В останні роки в Україні все більш гостро стає проблема енергозабезпечення населення, промисловості та сільського господарства у зв'язку зі зменшенням енергоресурсів, зношеністю енергетичного обладнання, старінням і виходом з ладу ліній електропередач. Ця проблема стає більш відчутною у сільській місцевості, де виникає гостра потреба у використанні відновлювальних джерел енергії. Нині найбільш доступним є використання енергії вітру з застосуванням як вітчизняних, так і зарубіжних вітроустановок. Найбільший досвід отримано у застосуванні потужних установок. Менш потужні установки для приватних будинків, індивідуальних та фермерських господарств експлуатуються порівняно недавно, тому часто виходять з ладу, не забезпечують необхідної надійності в роботі. Оскільки на багато питань, що виникають при виборі вітродвигуна для таких споживачів, сьогодні відповіді не існує, тема статті є актуальною. Вона спрямована на реалізацію вимог законодавства України про ресурсозберігаючі технології в енергетиці, промисловості та сільському господарстві.

Теоретичні основи роботи вітродвигунів ще у 1914...1918 рр. заклав М.Є. Жуковський. Потім розробкою і їх застосуванням активно займався Є.М. Фатеев. Деякий час цій проблемі уваги не приділяли. Після ряду енергетичних криз цей напрям в енергетиці відновлюється і бурхливо розвивається у ведучих країнах світу. Серед авторів розробок можливо відмітити Рензо Д., Твайделла Дж., Уейра А. та інших. В Україні сприяють розвитку даного наукового напрямку О. Кулик, О. Холодов, М. Лесечко, О. Синицький, В. Будзян та інші. Виконані основні теоретичні обґрунтування вітродвигунів, налагоджено їх випуск, використання, однак теоретичним обґрунтуванням вибору їх типу для фермерських та індивідуальних господарств ніхто не займався.

Метою даної роботи є розробка теоретичного обґрунтування вибору типу вітродвигуна для фермерських та індивідуальних господарств, який би забезпечив надійне та тривале енергозабезпечення.

© В.О. Кондратець, А.М. Мацуй, Р.В. Жесан, О.М. Сербул, 2012

Для даних джерел енергії основним параметром енергетичного поля є швидкість вітру, оскільки потужність вітродвигуна зростає пропорційно кубу цього показника. Вона ще визначається конструктивними параметрами – діаметром, профілем і формою лопатей. Багатолопатево вітродвигуни мають великий початковий обертальний момент, але вони тихохідні. Малолопатево вітродвигунам притаманні малі обертальні моменти,

однак вони швидкохідні. Оскільки потужність вітродвигунів не залежить від числа лопатей, в основному використовують малолопатеві пристрої.

Практикою встановлено, що чим потужніша вітроустановка, тим вона є більш раціональною – підвищений коефіцієнт корисної дії, дешевша одиниця отриманої енергії. Раціональність вітродвигунів також зростає з підвищенням висоти їх установки до 80...120 м. Самий великий у світі генератор енергії вітру було введено у дію біля німецького міста Магдебург. Вітродвигун було встановлено на 120 – метровій бетонній башті. Довжина кожної з трьох лопатей складає 52 м, а їх ширина – до 6 м. Ця установка виробляє до 4,5 мегават електроенергії. Характерною особливістю висотних вітродвигунів є висока вітроенергетика і рівномірність епюри швидкостей вітру, тобто у даних зонах у будь-якій точці вітрового колеса діє певна незмінна швидкість руху повітряних мас. В індивідуальному використанні вітродвигуни працюють на значно менших висотах – до 30 м і мають значно меншу потужність. Висота щогли у фермерському господарстві має велике значення. Широко використовують стандартну висоту щогли 10 м від поверхні землі. Враховуючи те, що швидкість вітру збільшується пропорціонально висоті, на рівні 20 м енергетика потоку буде у півтора рази більша порівняно з рівнем 10 м [1]. Тому у фермерському господарстві доцільно використати щоглу з граничною висотою 30 м. Крім того, необхідно враховувати, що вітродвигун буде працювати в умовах невіривняної епюри швидкостей вітру, де з висотою швидкість практично лінійно буде зростати.

Зважаючи на сказане, розглянемо роботу вітродвигунів з малою кількістю лопатей в умовах потужних енергетичних установок і за умов фермерських господарств.

За умов потужних енергетичних установок їх вітроколеса працюють при незмінних швидкостях вітру. Найбільш розповсюдженими є установки з двома, трьома та чотирма лопатями. Повітряні маси, обтікаючи лопаті, створюють сили, які викликають їх обертання. Однак на лопаті діють ще й сили, які прикладені у площині, перпендикулярній обертанню, що згибають кінець вала у точці кріплення вітряного колеса і радіально навантажують підшипники. Розглянемо дію саме цих сил на вітроустановку з різними лопатевими системами. Для спрощення будемо рахувати, що лопать має плоску поверхню, перпендикулярно розташовану до напрямку дії вітру, і вона виконана у вигляді прямокутника.

Сила, що виникає від дії вітру на таку лопать, буде дорівнювати [2]

$$F = k\rho Sv^2, \quad (1)$$

де k – сталий коефіцієнт;

ρ – густина повітряних мас;

S – площа лопаті;

v – швидкість вітру.

Якщо лопать умовно рахувати прямокутною з радіусом R і шириною b , то $S=Rb$. Сила F (1) буде прикладеною до середини лопаті, тобто на відстані $R/2$ від вала. Тоді згинальний момент, прикладений до кінця вала і підшипника, буде дорівнювати

$$M = \frac{R}{2} k\rho Sv^2. \quad (2)$$

Якщо швидкість вітру v не змінюється, то сила, що діє на лопать також буде незмінною. Незмінним буде і момент M у будь-якому положенні лопаті при її обертанні.

У дволопатовому вітродвигуні один момент M_1 першої лопаті буде діяти у площині, що проходить через лопаті і вал. У цій же площині буде прикладений момент M_2 другої лопаті. Оскільки моменти M_1 і M_2 однакові за величиною і протилежно направлені та діють у одній площині, то вони зрівноважують один одного і на кінець вала і підшипника ніякі зусилля не прикладаються.

У вітродвигуні з чотирма лопатями спостерігаємо таку ж картину, лише тут попарно діють чотири моменти, які також попарно зрівноважуються і сила до кінця вала і підшипників не прикладається.

Розглянемо вітродвигун з трьома лопатями (рис. 1), які розташовані в одній площині під кутами 120° . Тут будуть діяти однакові сили F_1, F_2, F_3 , прикладені до лопатей 1, 2, 3 на відстані $R/2$. Моменти, прикладені до кінця вала і підшипників (точка O) також будуть однакові M_1, M_2, M_3 , але діють вони у різних площинах, які проходять через вісь вала і вісь конкретної лопаті. Знайдемо моменти, що діють у площині, яка проходить через вісь вітродвигуна і вісь координат OX . Сила F_1 буде прикладена до плеча $R/2$, а сили F_2 і F_3 – до плеча Od , яке з трикутника Odb дорівнює $Od = R/4$. Тоді результуючий момент у даній площині буде дорівнювати

$$M_{p1} = \frac{R}{2} F_1 - \frac{R}{4} F_2 - \frac{R}{4} F_3$$

оскільки сили F_1, F_2, F_3 однакові.

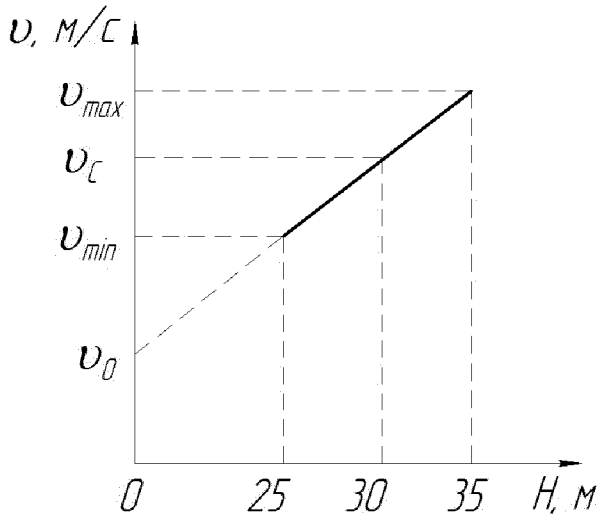
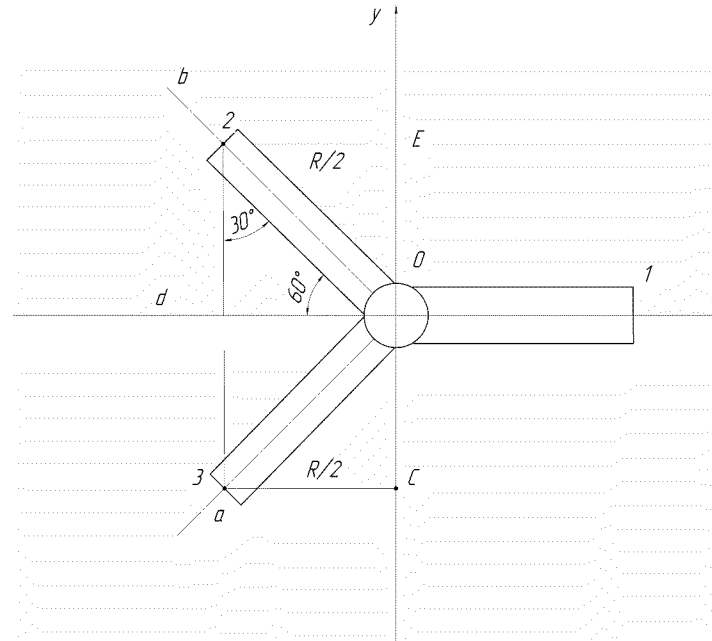


Рисунок 2 – Залежність швидкості вітру від висоти над рівнем поверхні землі в зоні роботи вітродвигуна



1, 2, 3 - лопаті

Рисунок 1 – Схематичне зображення вітроколеса двигуна лопатями

Крім того, моменти будуть діяти у площині, що проходить через вісь вітродвигуна і вісь координат OY . Тут моменти будуть викликані силами F_2 і F_3 , які прикладені до плеч $OC=OE$, що з трикутника Odb дорівнюють $bd=OC=OE=0,433R$. Моменти, створені однаковими силами $F_2 = F_3$, які прикладені до однакових плеч, і протилежно направлені в одній площині компенсують один одного. Тобто, і у вітродвигуні з трьома лопатями, що працює за умов однакових швидкостей вітру, не виникають навантаження, прикладені до кінця вала і підшипників.

Отже, незалежно від конструкції вітроколеса, вітродвигуни на висотах з рівномірною епюрою швидкостей працюють у ідеальних умовах, коли на кінець їх вала і підшипника не прикладаються радіальні та згинальні навантаження.

Розглянемо роботу таких же вітродвигунів за умов невіривняної епюри швидкостей вітру, наприклад на висоті 30 м і лопатями, що знаходяться у зоні зміни швидкостей як показано на рис. 2. Тоді швидкість вітру наближено змінюється відповідно залежності

$$v = v_0 + k_H H, \quad (4)$$

де v_0 – умовна початкова швидкість вітру;

k_H – сталий коефіцієнт, що характеризує залежність;

H – висота вітродвигуна над поверхнею землі.

Якщо вісь вітродвигуна буде на висоті 30 м (рис. 2), то над горизонтальною площиною, яка проходить через вісь обертання, швидкості вітру будуть змінюватися лінійно від середньої v_C до максимальної v_{max} . Під горизонтальною площиною, навпаки, швидкості вітру будуть лінійно зменшуватися від v_C до v_{min} . За таких умов на лопать при її обертанні будуть діяти змінні середні швидкості вітру, які можливо визначати як середнє арифметичне між найбільшим і найменшим значенням показника. Змінна середня швидкість вітру, що діє на лопать, буде прикладатись до її середини і залежатиме від кута повороту.

Діапазон швидкостей вітру, який охоплює лопать у певному положенні, визначається її проекцією на вертикальну вісь, тобто відрізком OB (рис. 3). Як показує аналіз, при повороті лопаті 1 на кут α в межах $0 \dots 180^\circ$

$$OB = R \cdot \sin \alpha . \quad (5)$$

Середня змінна швидкість вітру у верхній півплощині буде дорівнювати

$$v_{C_{\text{св}}} = v_C + \frac{(v_{\text{max}} - v_C) \sin \alpha}{2} . \quad (6)$$

У нижній півплощині діапазон швидкостей вітру, який охоплює лопать у різних положеннях, також визначається її проекцією на вертикальну вісь – відрізком OE . При повороті лопаті у нижній півплощині (кути $180^\circ \dots 360^\circ$) можливо рахувати, що рух розпочинається з кута $\alpha = 0$ в межах $\alpha = 0 \dots 180^\circ$. Тоді відрізок OE в діапазоні зміни кутів $0 \dots 180^\circ$ визначається аналогічно, тобто залежністю (5). Швидкість вітру, що діє на кінець лопаті, буде дорівнювати $(v_C - v_{min}) \sin \alpha$. Тоді різницю швидкостей визначимо за залежністю

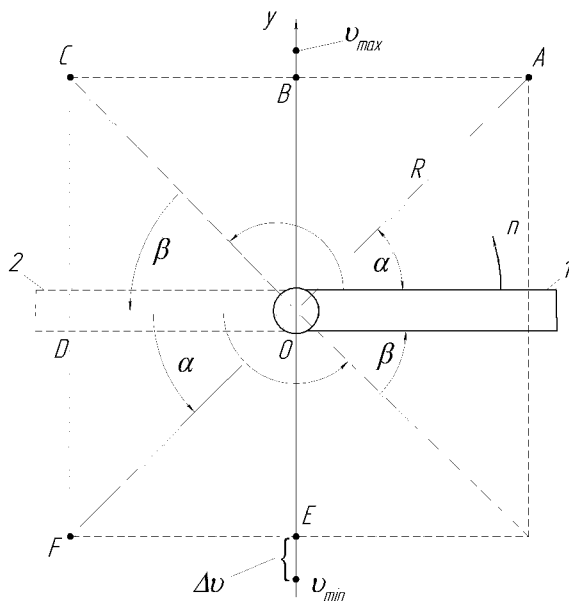
$$\Delta v = (v_C - v_{min}) - (v_C - v_{min}) \sin \alpha . \quad (7)$$

Швидкість вітру на горизонталі, що проходить через кінець лопаті і точку E (рис. 3), визначимо за залежністю

$$v_{\text{ки}} = v_C - (v_C - v_{min}) \sin \alpha . \quad (8)$$

Середня змінна швидкість вітру, що діє у середній точці лопаті у нижній півплощині, буде дорівнювати

$$v_{C_{\text{зн}}} = v_C - \frac{(v_C - v_{min}) \sin \alpha}{2} .$$



1- перша лопать; 2 – друга лопать

Рисунок 3 – Схематичне зображення вітроколеса з двома лопатями

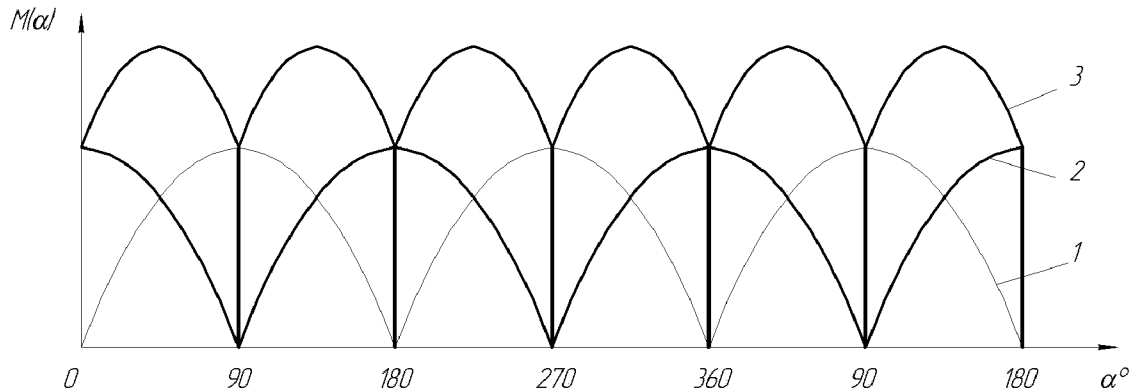
Враховуючи, що середні змінні швидкості вітру залежать від кута повороту лопаті, сили, які викликають моменти, і самі моменти будуть функціями α . Аналіз показує, що у дволопатевому вітродвигуні ці показники змінюються в межах $0 \dots 180^\circ$, а далі закономірності повторюються. Тому розглянемо зміну моментів у межах кута $\alpha = 0 \dots 180^\circ$.

У дволопатевому вітродвигуні в одній площині, що обертається, діє два зустрічно направлені моменти. Результуючий момент, прикладений до кінця вала і підшипників, буде дорівнювати

$$M_p(\alpha) = \frac{R}{2} k \rho S \left\{ \left[v_c + \frac{(v_{\max} - v_c) \sin \alpha}{2} \right]^2 - \left[v_c - \frac{(v_c - v_{\min})}{2} \right]^2 \right\}, \quad (10)$$

де α – кут, який змінюється в межах $0 \dots 180^\circ$.

З залежності (10) видно, що результуючий момент, прикладений до кінця вала, має певне значення. При $\alpha = 0$ і $\alpha = 180^\circ$ він дорівнює нулю і кінець вала не навантажений.



1- результуючий момент у площині лопатей 1-2; 2 – результуючий момент у площині лопатей 3-4;
3 – сумарний момент, прикладений до кінця вала і підшипників

Рисунок 4 – Графіки зміни моментів у чотирилопатевому вітродвигуні

При інших положеннях лопатей момент залежить від кута α і визначається як конструктивними параметрами R , S і фізичними параметрами k , ρ , так і значеннями швидкостей v_{\min} , v_c , v_{\max} . При певних значеннях параметрів максимальне значення момента буде при $\alpha = 90^\circ$. Аналіз показує, що це значення $M_p(\alpha)$ практично може скласти половину повного момента, прикладеного до кінця вала і викликаного силою, що діє на верхню лопать у її вертикальному положенні. Тобто, цей результуючий момент $M_p(\alpha=90^\circ)$ великий і відчутно навантажує кінець вала і підшипник. За один оберт вала відбувається два таких удари. Оскільки за один оберт кожна з лопатей перебуває у верхній і нижній півплощинах у вертикальному положенні, то згинальний момент матеріал вала в точці кріплення з одного боку стискує, а з іншого розтягує. Потім ці положення змінюються місцями. Таке циклічне і змінне навантаження поступово руйнує матеріал вала. На підшипники при цьому діє ударне навантаження, яке їх поступово виводить з ладу. Такий стан негативно впливає на ресурс вітродвигуна і може приводити до частих аварійних зупинок.

Вітродвигун з чотирма лопатями буде мати аналогічні залежності для моментів які діють у двох перпендикулярно розташованих площинах. Результуючий момент у площині лопатей 1 і 2 описується рівнянням (10), а результуючий момент у площині лопатей 3 і 4 аналогічними рівняннями, лише він буде випереджати перший на 90° . Зміна результуючих моментів $M_{p1}(\alpha)$ і $M_{p2}(\alpha)$ показана на рис. 4.

З рис. 4 видно, що умови роботи чотирилопатевого вітродвигуна значно гірші порівняно з дволопатевою моделлю. Тут за один оберт виникає не два, а чотири удари по підшипнику і відбувається чотири цикли стиснення-розтягування вала в точці кріплення лопатей. Момент, прикладений до підшипника та до кінця вала у чотирилопатевому вітродвигуні, в $\sqrt{2}$ разів більший порівняно з дволопатевою моделлю.

Отже, чотирилопатевою вітродвигун має значно гірші експлуатаційні характеристики порівняно з дволопатевою і його використовувати у фермерському господарстві недоцільно.

Дослідження вітродвигуна з трьома лопатями на невеликій висоті практично зводиться до досліджень за умов рівномірної епюри швидкостей вітру. Необхідно знайти ті ж моменти, однак слід врахувати їх залежність від кута повороту лопатей. Тут сили, що діють на середину лопаті, будуть залежати від кута повороту α і визначатись різними

формулами, оскільки лопаті при обертанні змінюють півплощини – верхню і нижню. Крім цього кожна з лопатей розпочинає свій рух за інших початкових умов – з різних початкових кутів. Прийнемо за ведучу ланку лопать 1, яка здійснює поворот в межах $0...360^\circ$. Тоді лопаті 2 і 3 здійснять такий же поворот, але починаючи рух відповідно з випередженням на 120° і 240° , тому це необхідно враховувати при моделюванні процесу. При визначенні сил, що діють на лопаті, будуть справедливими залежності (6) і (9), а прикладені ці сили будуть відповідно до знайдених плеч $R/2$, $R/4$ і $0,433R$. Результуючий момент у площині лопаті 1 $M_{p1}(\alpha)$ відповідає залежності (3), а результуючий момент у перпендикулярній до неї площині дорівнює

$$M_{pn}(\alpha) = M_{2n}(\alpha) - M_{3n}(\alpha), \quad (11)$$

де $M_{2n}(\alpha)$ і $M_{3n}(\alpha)$ – моменти, що відповідають силам F_2 і F_3 та плечу $0,433R$.

В процесі комп'ютерного моделювання обертання лопатей вітродвигуна з трилопатевою вітроколесом визначалися середні змінні швидкості вітру, що діють на кожну лопать у різних її положеннях, прикладені до лопатей сили і моменти $M_{11}(\alpha)$, $M_{21}(\alpha)$, $M_{31}(\alpha)$ у площині першої лопаті відповідно створені силами, прикладеними до першої, другої і третьої лопаті, та результуючий момент, який діє на кінець вала та підшипники у даній площині. Результати математичного моделювання зведені до табл. 1.

Таблиця 1 - Значення моментів, що діють у площині першої лопаті і прикладені до кінця вала і підшипників трилопатевого вітродвигуна

α°	0	30	60	90	120	150	180	210	240	270	300	330	360
$M_{11}(\alpha)$	18,0	21,12	23,57	24,5	23,57	21,12	18,0	21,12	23,57	24,5	23,57	21,12	18,0
$M_{21}(\alpha)$	11,79	10,56	9,0	7,56	6,59	6,25	6,59	7,56	9,0	10,56	11,79	12,25	11,79
$M_{31}(\alpha)$	6,59	6,25	6,59	7,56	9,0	10,56	11,79	12,25	11,79	10,56	9,0	7,56	6,59
$M_{p1}(\alpha)$	-0,38	4,32	7,98	9,38	7,98	4,32	-0,38	1,32	2,78	3,38	2,78	1,32	-0,38

В табл. 1 приведені відносні значення моментів, визначених при швидкостях $v_{min} = 4$ м/с, $v_C = 6$ м/с, $v_{max} = 8$ м/с та умовному при рівнянні $kpSR = 1$, що не впливає на результати дослідження.

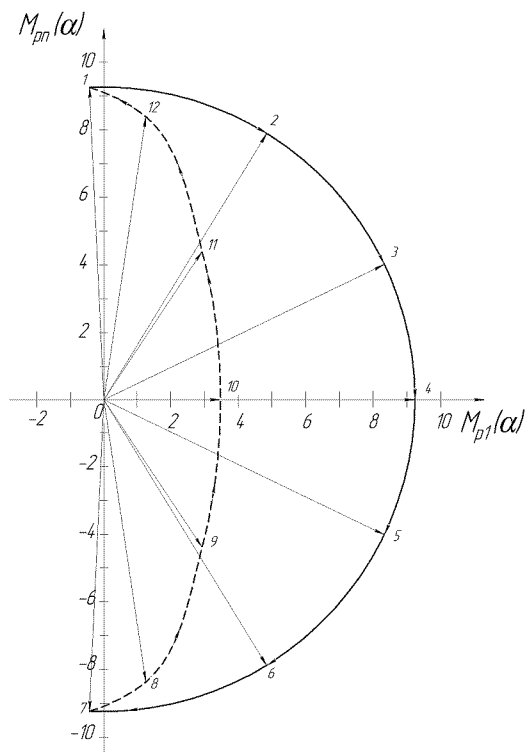
Результати комп'ютерного моделювання навантаження кінця вала і підшипників трилопатевого вітродвигуна у площині, перпендикулярній площині першої лопаті, наведені в табл. 2. Тут визначалися моменти $M_{2n}(\alpha)$ і $M_{3n}(\alpha)$, викликані силами $F_2(\alpha)$ і $F_3(\alpha)$, що діють на плече $0,433R$, та результуючий момент $M_{pn}(\alpha)$, прикладений до кінця вала та підшипників.

Таблиця 2 - Значення моментів, що діють у площині, перпендикулярній площині першої лопаті і прикладені до кінця вала і підшипників трилопатевого вітродвигуна

α°	0	30	60	90	120	150	180	210	240	270	300	330	360
$M_{2n}(\alpha)$	20,41	18,29	15,59	13,10	11,41	10,82	11,41	13,10	15,59	18,29	20,41	21,22	20,41
$M_{3n}(\alpha)$	11,41	10,82	11,41	13,10	15,59	18,29	20,41	21,22	20,41	18,29	15,59	13,10	11,41
$M_{pn}(\alpha)$	9,0	7,47	4,18	0	-4,18	-7,47	-9,0	-8,12	-4,82	0	4,82	8,12	9,0

Зданих табл. 2 видно, що момент $M_{p1}(\alpha)$ за один оберт вала здійснює дві коливальні півхвилі як і дволопатевою вітродвигун. Момент $M_{pn}(\alpha)$ за характером повторює зміни $M_{p1}(\alpha)$, але за фазою він зміщений на кут 90° . Максимуми моментів майже однакові – 9,38 і 9,0 умовних одиниць. Максимум результуючого моменту $M_p(\alpha)$ дволопатевого двигуна за цих же умов складає 12 умовних одиниць. Отже, за амплітудними характеристиками трилопатевою вітродвигун дещо кращий.

На стан вітродвигуна впливає не лише навантаження, а і характер його прикладення. Як було показано, у дволопатевої пристроях відбуваються ударні навантаження на підшипники практично в одній точці та змінні цикли стиснення – розтягування матеріалу вала в точці кріплення лопатей. У трилопатевою вітродвигуні



1... 12 – вектори результуючого момента, що відповідає кутам повороту - 30°, 60°, ..., 330°, 360°

Рисунок 5 – Характер зміни результуючого момента, що діє на кінець вала і підшипники трилопатевого вітрогенератора

механізм впливу буде іншим, оскільки на кінець вала і підшипники діють відразу два моменти з практично однаковими максимумами у взаємно перпендикулярних площинах і зсунуті між собою на 90°. Це дозволяє розглянути їх в декартовій системі координат. Зважаючи на те, що моменти є векторними величинами, їх сума буде векторною величиною в декартовій системі координат (рис. 5). Нанесемо на рис. 5 вектори у відповідності з даними табл. 1 і табл. 2.

З рис. 5 видно, що у трилопатевого вітрогенератора не виникають ударні навантаження на кінець вала і підшипник. Навантаження наближене до максимального при повороті на кут 0...180°, але воно плавно змінюється. У другій половині оберту (кут дорівнює 180...360°) навантаження плавно зменшуються майже в три рази з наступним плавним зростанням до найбільшого значення на початку нового циклу.

Тобто, складові моменти приймають нульові значення, однак результуючий момент їх не має, що позбавляє дану конструкцію ударних навантажень. Плавні зміни навантаження

покращують умови роботи такого вітрогенератора. Тут навантаження не прикладені до точки кріплення лопатей, як у дволопатевої пристрої, а розповсюджені на сектор 0...180°, що позитивно впливає на ресурс трилопатевого вітрогенератора.

Таким чином, трилопатева вітрогенератор в умовах роботи у фермерському господарстві має найкращі характеристики і його слід рекомендувати для використання, однак необхідно мати на увазі, що при його роботі також виникають небажані навантаження, які негативно впливають на ресурс.

На підставі проведених досліджень відкривається перспектива обґрунтованого вибору вітроагрегатів з забезпеченням надійного енергопостачання тривалістю до 25 років та їх використання у комбінованих енергетичних системах.

Список літератури

1. Падалка Д. Формула "ветровой" энергии. О преимуществах использования ветровых установок / Д. Падалка, М. Голибардова // Приватный дом. - 2010. - №10. - С.12-20.
2. Милович А.Я. Теория динамического взаимодействия тел и жидкости / Милович А.Я. – М.: Госиздат лит. по строит. и архит., 1955. - 310с.

В. Кондратец, А. Мацуї, Р. Жесан, А. Сербул

Теоретическое обоснование выбора типа ветродвигателя для фермерских и индивидуальных хозяйств

В статье приведены результаты теоретического обоснования выбора типа ветродвигателя для фермерских и индивидуальных хозяйств. Показано, что у ветродвигателей с двумя, тремя и четырьмя лопастями на больших высотах не возникают нагрузки, приложенные к концу вала и подшипникам. Ветродвигатели в условиях фермерских и индивидуальных хозяйств работают на высотах до 30 м, где эпюра скоростей ветра неравномерная. Установлено, что в двухлопастном ветродвигателе в этих условиях возникают ударные нагрузки, эти характеристики еще хуже в четырехлопастных ветродвигателях. Трехлопастной ветродвигатель имеет наилучшие характеристики и его необходимо рекомендовать для работы на сравнительно небольших высотах.

V. Kondratec, A. Macuy, R. Zhesan, A. Serbul

Theoretical ground of typeselection windengine for farmer and individual economies

In the article the results of theoretical ground of typeselection windengine are resulted for farmer and individual economies. It is rotined that at windengines with two, three and four blades on large heights are not loadings, attached by the end of billow and to bearings. Windengines in the conditions of farmer and individual economies work on heights a to 30 m, where the epure of speeds of wind is uneven. It is set that in a twoblade windengine there are the shock loadings in these terms, these descriptions yet worse in fourblade windengine. Trilobate a windengine has the best descriptions and it must be recommended for work on comparatively small heights.

Одержано 05.07.12