

П.М. Зайка, акад., д-р техн. наук, М.В. Бакум, проф., канд. техн. наук,
Р.В. Кириченко, доц., канд. техн. наук

Харківський національний технічний університет сільського господарства імені Петра Василенка

Математичне моделювання руху насіння у робочому каналі вібраційно-дискового висівного апарата

Наведено результати моделювання руху насіння у вигляді окремого тіла і впливу кута між робочими поверхнями диска та банки і кута нахилу висівного диска на характер функціонування висівного апарата.

висівний апарат, вібрація, теоретичні дослідження, кореляція

Постановка задачі. Головне завдання сівби полягає в оптимальному розміщенні у ґрунті насіння сільськогосподарських культур з метою створення найкращих умов для проростання та розвитку рослин і отримання в кінцевому результаті максимального урожаю високої якості. При цьому до сівби, як до технологічного процесу, визначені три основні вимоги: висів заданої кількості насіння на одиницю площі поля, рівномірне розміщення його по площі поля, загортання на відповідну, обов'язкову однакову, глибину у ґрунт.

Сучасні посівні машини з різними конструкціями висівних апаратів не в повній мірі відповідають вимогам виробництва [1], особливо при сівбі дрібного насіння малими нормами.

Перспективним напрямком підвищення рівномірності посіву дрібного насіння малими нормами є створення та впровадження у виробництво нових конструкцій висівних апаратів. На кафедрі сільськогосподарських машин ХНТУСГ ім. П. Василенка розроблений вібраційно-дисковий висівний апарат [2], який забезпечує на основі дозованої групової подачі насіння послідує формування неперервного однонасінневого потоку [3].

© П.М.Зайка, М.В. Бакум, Р.В. Кириченко, 2012

Мета досліджень. Дослідити вплив конструктивних параметрів вібраційно-дискового висівного апарата на формування неперервного однонасінневого потоку на основі моделювання руху насіння у вигляді сферичного тіла.

Результати досліджень. Банка вібраційно-дискового висівного апарата радіусом R_b з насінням (рис. 1) нахилена під кутом α до горизонту. На дні банки з кутовою швидкістю ω обертається диск. Дисківі надаються коливання з частотою $\omega_{об}$ та амплітудою A в напрямку осі його обертання. Твірна крайка диска нахилена на кут ν до осі обертання і утворює клиноподібний канал між внутрішньою поверхнею банки і зовнішньою робочою поверхнею крайки. Насіння масою m і радіусом R завантажується в зону відсипки, витягується у напрямку обертання диска в клиноподібному каналі. При цьому в каналі утворюється граничний масив відсипки, після якого починається рух насіння як окремих тіл. Насіння, що потрапляє між зазначеними поверхнями, утримується силами взаємодії з поверхнями банки і диска. Кутове положення насінини у банці висівного апарата визначається кутом φ . Початок відрахунку цього кута відповідає напрямковій осі u_1 , яка розміщується на лінії найбільшого схилу площини диска.

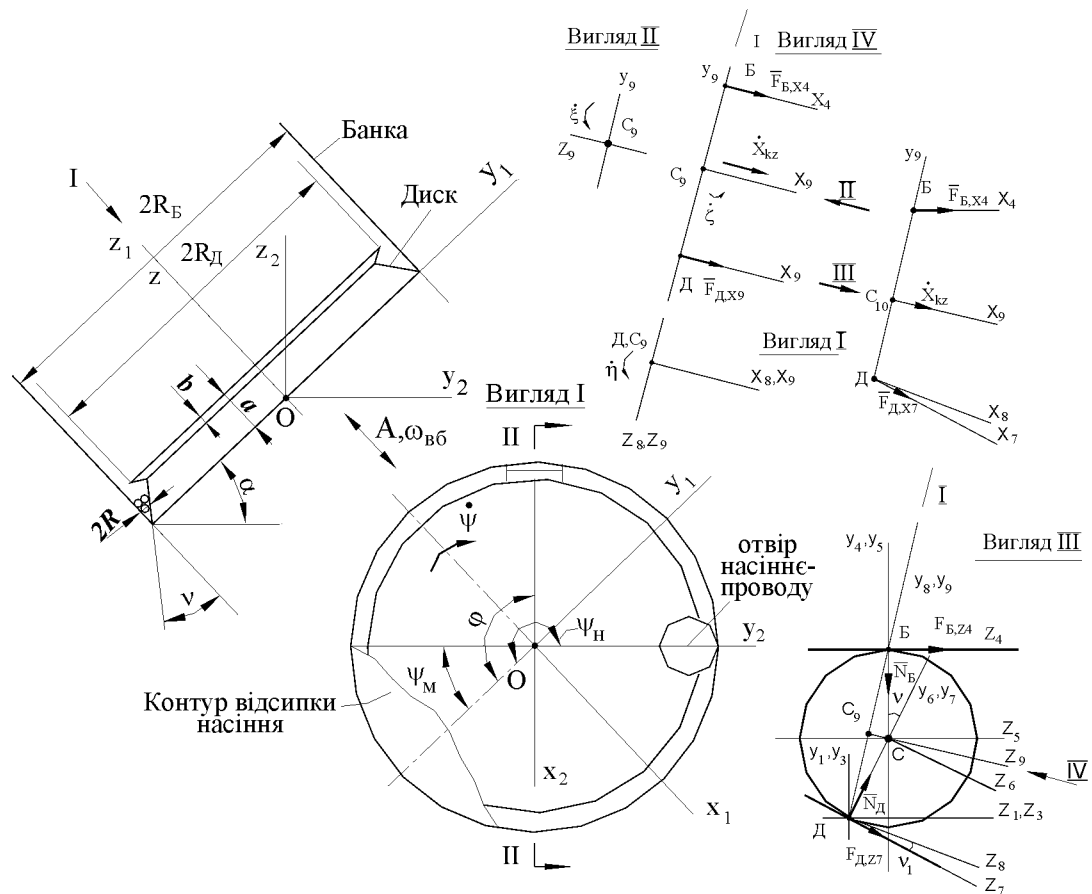


Рисунок 1 – Розрахункові схеми вібраційно-дискового висівного апарата

Прийнята система координат $x_1y_1z_1$ є нерухомою відносно машини. Її початок розміщений у т. O перетину нижньої площини диска та осі його обертання. Система координат $x_2y_2z_2$ також має початок у т. O . Осі x_2y_2 цієї системи розміщені в горизонтальній площині. Положення робочого каналу відповідає системі координат $x_3y_3z_3$, яка є повернутою відносно осі z_1 на кут φ . Осі системи $x_3y_3z_3$ мають початок у т. O . Початок системи координат $x_4y_4z_4$ розміщений у т. B контакту насінини з поверхнею банки. Система координат $x_5y_5z_5$ має осі, які є паралельними до осей $x_4y_4z_4$, але початок їх розміщується у т. C центра сфери тіла насінини. Система координат $x_6y_6z_6$ є повернутою навколо осі x_5 системи $x_5y_5z_5$ на кут ν між площинами робочого каналу. Система координат $x_7y_7z_7$ має початок у т. D контакту поверхні сфери насінини з робочою площиною поверхні диска. Напрямки осей системи координат $x_7y_7z_7$ є паралельними до напрямків осей $x_6y_6z_6$. Система координат $x_8y_8z_8$ повернута відносно осі x_7 на кут ν_1 між нормаллю до робочої поверхні диска та напрямком лінії, що з'єднує точки контакту B та D . Середина відстані між цими точками знаходиться у т. C_9 , яка є початком системи координат $x_9y_9z_9$. Лінія, що проходить через т. C_9 та C є напрямком поступального руху центра маси насінини під час її ковзання в робочому каналі зі швидкістю \dot{x}_{kz} .

Насінина у вигляді сферичного тіла, при наявності контакту з поверхнями диска та банки, має чотири степеня вільності. Воно може повертатися навколо центру мас кулі насіння і є можливість ковзання центру мас у напрямку робочого каналу по осі x_9 .

Характеристики повертання насіння під час руху у робочому каналі характеризуються корабельними кутами. При цьому застосовуються їх малі значення, тобто – малі прирощення кутів відносно вихідних положень, у яких, на кожному крокові обчислень, вони дорівнюють нулю. При цьому корабельні кути відповідають повертанням насінини відносно осей x_9, y_9, z_9 . Диферентом η вважається прирощення кута повертання тіла відносно осі y_9 (рис. 1, вигляд I), прирощення кута повертання відносно осі z_9 є кутом рискання ζ (рис. 1, вигляд IV), відносно осі x_9 – кутом крену ξ (рис. 1, вигляд II).

Для запису рівнянь руху тіла в клиноподібному каналі використаний варіант теореми про зміну його кінетичних характеристик у такому вигляді:

$$m \frac{d\bar{V}_{ch}}{dt} = \bar{P}, \quad (1)$$

$$\bar{R} \times m \frac{d\bar{V}_{ch}}{dt} + \frac{d\bar{H}_c}{dt} = \sum_{i=1}^n \bar{\rho}_i \times \bar{P}_i, \quad (2)$$

де \bar{V}_{ch} – швидкість центру мас відносно нерухомої системи координат;

\bar{P} – рівнодіюча зовнішніх сил та реакцій, що прикладені до тіла;

\bar{R} – радіус-вектор центра мас тіла;

\bar{H}_c – кінетичний момент руху тіла навколо його центру мас;

$\bar{\rho}_i$ – плечі прикладання зовнішніх сил та реакцій відносно т. D початку системи

координат x_{8n}, y_{8n}, z_{8n} ;

n – кількість зовнішніх сил та реакцій.

Систему диференціальних рівнянь руху тіла отримано у вигляді:

$$\begin{aligned} m \ddot{x}_{kz} + m \ddot{R} \sin \nu_1 + m \ddot{\zeta} R \cos \nu_1 &= G_{x_8} + F_{x_8, D} + F_{x_8, B}, \\ - m R_{y_8} A \omega_{\sigma\sigma}^2 \sin \omega_{\sigma\sigma} t \cos \nu_1 + I_c \ddot{\xi} &= \\ = R \cos \nu_1 G_{z_8} - R \sin \nu_1 G_{y_8} + 2R \cos \nu_1 N_B \sin \nu_1 + 2R \cos \nu_1 F_{z_8, B}, \\ m R_{z_8} \ddot{x}_{kz} + m R_{z_8} \ddot{R} \sin \nu_1 + m R_{z_8} \ddot{\zeta} R \cos \nu_1 + I_c \ddot{\eta} &= \\ = R \sin \nu_1 G_{x_8} - (N_B + N_D) f_{or} R \frac{\eta}{\xi}, \\ - m R_{y_8} \ddot{x}_{kz} - m R_{y_8} \ddot{R} \sin \nu_1 - m R_{y_8} \ddot{\zeta} R \cos \nu_1 + I_c \ddot{\xi} &= \\ = -R \cos \nu_1 G_{x_8} - 2R \cos \nu_1 F_{x_8, B}, \end{aligned} \quad (3)$$

де $G_{x_8}, G_{y_8}, G_{z_8}$ – проекції сил тяжіння тіла на осі системи координат x_8, y_8, z_8 ;

$F_{x_8, D}, F_{x_8, B}, F_{z_8, B}$ – проекції сил тертя на вісь x_8 і z_8 ;

N_B, N_D – проекції реакцій при контакті насінини з поверхнями банки та диска;

f_{or} – динамічний коефіцієнт тертя;

R_{y_8}, R_{z_8} – проекції радіус-вектора \bar{R} на осі системи координат y_8, z_8 ;

I_c – момент інерції тіла відносно центру мас тіла;

$\ddot{\xi}, \ddot{\eta}, \ddot{\zeta}$ – прискорення тіла відносно центру мас тіла у напрямках зміни кутів диференту, рискання, крену.

Розв'язок системи диференціальних рівнянь здійснювався чисельно, покроково. При цьому на кожному кроці знаходили приращення кута положення насінини у нерухомій системі координат x_1, y_1, z_1 :

$$\Delta\varphi(t + \Delta t) = \frac{\Delta t}{(R_B - R)} [\xi_z(t + \Delta t) + \eta(t + \Delta t)R \sin v_1 + \xi(t + \Delta t)R \cos v_1 + \varphi(R_B - R)]. \quad (4)$$

Значення кута положення насінини для моменту $(t + \Delta t)$ визначається за формулою:

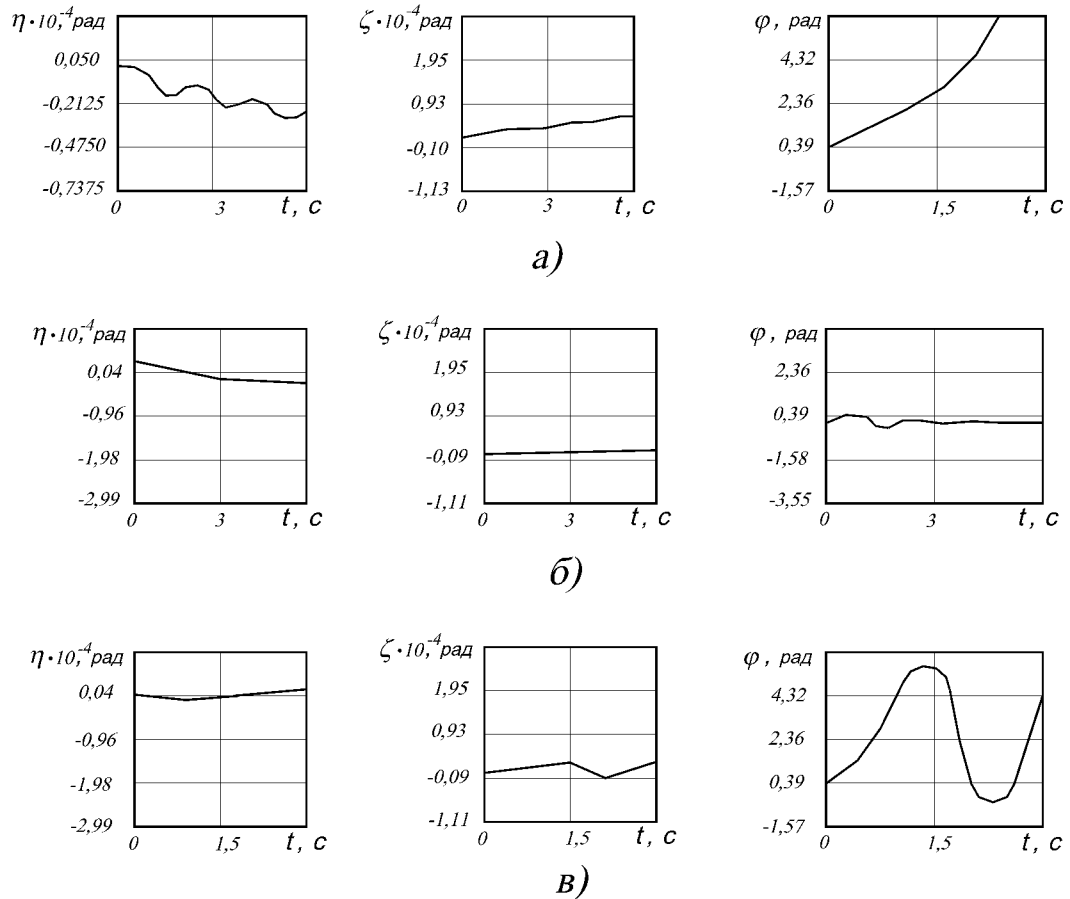
$$\varphi(t + \Delta t) = \varphi(t) + \Delta\varphi(t + \Delta t). \quad (5)$$

Розрахункові залежності по визначенню характеристик руху тіла насіння у вібраційно-дисковому висівному апараті реалізовані за допомогою програми обчислень (MOVING ISOLATED BODY) у середовищі Machcad.

Для положення насінини, що визначається кутом φ найбільше значення має кут диференту η та кут ристання ζ , тому виконувався аналіз залежностей впливу кута v між робочими поверхнями диска та банки (рис. 2) і кута нахилу осі обертання диска до вертикалі (рис. 3) від часу t . Положенню тіла у верхній точці диска висівного апарата відповідає кут $\varphi = \pi$.

Характеристики тіла насіння були прийняті відповідними до середніх значень, що є характерними для насіння люцерни, яке повинен висівати апарат: радіус насінини $R = 0,7$ мм; питома маса матеріалу насіння $\rho = 0,0011$ г/мм³; коефіцієнт сили тертя у напрямку обертання диска $f_r = 0,4$; коефіцієнт сили від вібраційного руху $f_v = 0,2$.

Аналізом результатів досліджень встановлено, що при куті $v = 40^\circ$ (рис. 2, а) тіло піднімається занадто швидко – час піднімання тіла до верхнього положення становить приблизно 1,5 с. При зміні значення кута v від 80° до $47,5^\circ$ тіло не піднімається; характерний вигляд графіків при цьому, наведений на рис. 2, б. При зміні значення кута v у діапазоні $v = 25^\circ \dots 40^\circ$ час піднімання тіла практично не змінюється. При куті $v = 25^\circ$ (рис. 2, в) час піднімання тіла t становить близько 1 с. На рис. 2, в є можливість простежити поведінку тіла, якщо не перервати його рух потраплянням у насіннепровід. Воно досягає нижньої точки диска, потім знову піднімається. При зменшенні кута v до значення $v = 20^\circ$ обчислення припиняється при $t = 0,1$ с через збільшення реакцій до безкінечності, тобто тіло при цьому заклинюється між поверхнями диска та банки. Зазначені результати свідчать про доцільність встановлення кута між робочими поверхнями диска та банки значення $v = 45^\circ$.

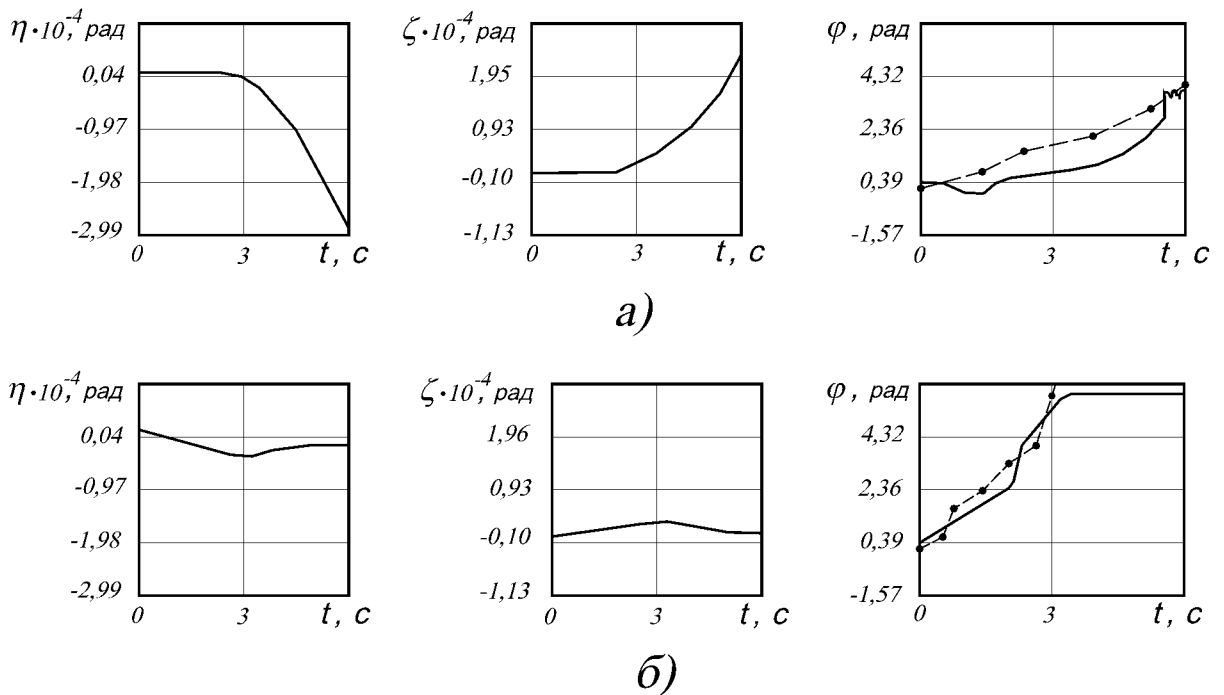


а) – $\nu = 40^\circ$; б) – $\nu = 47,7^\circ$; в) – $\nu = 25^\circ$ при: $\alpha = 30^\circ$, $\omega = 1,0 \text{ c}^{-1}$, $A = 0,7 \text{ мм}$, $\omega_{об} = 40 \text{ c}^{-1}$, $R_b = 80,0 \text{ мм}$, $g = 9,8 \text{ м/с}^2$, $\rho = 0,0011 \text{ г/мм}^3$, $f_r = 0,4$, $f_v = 0,2$, $R = 0,7 \text{ мм}$, $f_{or} = 0,0225$

Рисунок 2 – Залежності характеристик руху тіла насіння від часу t при зміні значення кута ν між робочими поверхнями диска та банки

Під час дослідження впливу кута нахилу диска цьому значенню давалися відхилення у бік збільшення і зменшення, від значення $\alpha = 30^\circ$ (рис. 3). При куті $\alpha = 35^\circ$ (рис. 3, а) час піднімання насінини t збільшується, що знижує продуктивність висівного апарата, при $\alpha = 20^\circ$ – зменшується (рис.3, б), що знижує імовірність формування однонасінневого потоку. Отже, раціональним значенням кута нахилу диска є $\alpha = 30^\circ$.

В результаті виконаних теоретичних досліджень розроблена математична модель руху тіла у робочому каналі вібраційно-дискового висівного апарата. Отримані залежності (3) для визначення параметрів руху при певних припущеннях. Для перевірки адекватності моделі результатам теоретичних досліджень порівнювали з експериментальними даними. Визначення часу руху насіння люцерни до верхньої точки висівного апарата виконували в такій послідовності. На внутрішній поверхні висівної банки наносилися поділкі шкали в радіанах від нижньої точки висівного апарата до місця подачі насіння до насіннепроводу, яке розташоване за верхньою точкою висівного апарата.



б

а) – $\alpha = 35^\circ$; б) – $\alpha = 20^\circ$ при: $\nu = 40^\circ$, $\omega = 1,0 \text{ c}^{-1}$, $A = 0,7 \text{ мм}$, $\omega_{\text{об}} = 40 \text{ c}^{-1}$, $R_b = 80,0 \text{ мм}$,
 $g = 9,8 \text{ м/с}^2$, $\rho = 0,0011 \text{ г/мм}^3$, $f_r = 0,4$, $f_v = 0,2$, $R = 0,7 \text{ мм}$, $f_{or} = 0,0225$; □□□□ теоретична; ----
 ---- експериментальна залежності

Рисунок 3 – Залежності характеристик руху тіла насіння від часу t при зміні значення кута нахилу α осі обертання диска до вертикалі

Встановлювали режим роботи висівного апарата. При досягненні сталого режиму роботи на нижню частину висівного апарата (нульова позначка) у клиноподібний канал клалась одна насінина і визначався час проходження окремих ділянок висівної канавки до потрапляння насінини до насіннепроводу. За результатами досліджень визначалося середнє значення положення одиночної насінини люцерни (кут φ) у клиноподібному каналі вібраційно-дискового висівного апарата від обертання диска, які порівнювали з теоретичними значеннями отриманими за формулами (4) та (5). Адекватність отриманих результатів наведених на рис. 3, б перевірялися за критерієм Фішера

Висновки. 1. Кут між робочими поверхнями диска та банки $\nu \leq 20^\circ$ призводить до заклинювання тіл діаметром 1,0...3,0 мм. При зміні значень кута ν в діапазоні від 25° до 40° забезпечується інтенсивне переміщення насіння в робочому каналі, що знижує імовірність неперервності їх потоку. В діапазоні від $47,5^\circ$ до 80° тіла не піднімаються по робочому каналу. Раціональним значенням кута є $\nu = 45^\circ$.

2. При значеннях кута нахилу осі обертання висівного диска до вертикалі $\alpha \leq 20^\circ$ знижується імовірність формування однонасінневого потоку, а перевищення $\alpha \geq 35^\circ$ призводить до суттєвого зростання часу піднімання насіння до верхнього положення робочого каналу (зниження продуктивності апарата). Раціональним значенням кута є $\alpha = 30^\circ$.

3. Розбіжність результатів теоретичних досліджень значень кутів φ положення насіння в робочому каналі з експериментальними складає в середньому 3...5 %, що підтверджує адекватність створених математичних моделей динаміки руху тіл сферичної форми в клиноподібному каналі розробленого вібраційно-дискового висівного апарата.

Список літератури

1. Машины для точного посева пропашных культур: конструирование и расчёт / [Басин В.С., Брей В.В., Погорельый Л.В. и др.]; под ред. Л.В. Погорелого. – К.: Техніка, 1987. – 151 с.
2. Пат. 19548 Україна, МПК А 01 С7/16. Вібраційно-дисковий висівний апарат / П.М. Заїка, М.В. Бакум, Р.В. Кириченко. - № 200607444; заявл. 04.07.2006; опубл. 15.12.2006, Бюл. № 12.
3. Заїка П.М. Основи математичного моделювання технологічного процесу вібраційно-дискового апарата для точного висіву насіння / П.М. Заїка, Ю.О. Манчинський, Р.В. Кириченко // Зб. наук. праць НАУ «Механізація сільськогосподарського виробництва». – Київ, 2001. – Т. 10. – С. 138–141.

П. Заїка, М. Бакум, Р. Кириченко

Математическое моделирование движения семян в рабочем канале вибрационно-дискового высевального аппарата

Наведены результати моделювання руху насіння в формі окремого тіла і впливу кута між робочими поверхностями диска і банки, і кута нахилу висівального диска на характер функціонування висівального апарата.

P. Zaika, N. Bakum, R. Kyrychenko

Research of influence of parameters of oscillation-disk vehicle on evenness of sowing of seed of rape

The results of researches of model of motion of seed are pointed as a separate body for finding out of character of his motions. Influences of corner between the workings surfaces of disk of both jar and angle of slope of sowing disk, which determine descriptions of functioning of seedmeter.

Одержано 08.10.12