

М.М. Косінов, В.В. Амосов, С.А. Мартиненко, А.М. Кириченко доценти, кандидати технічних наук, **О.Л. Віннік**, магістр

Кіровоградський національний технічний університет

Удосконалення конструкції пневматичного висівного апарата з метою покращення якості сівби

На підставі результатів попередніх досліджень про негативний вплив коливань величини розрідження в вакуумній камері на якість присмокування насінин до отворів висівного диска пневматичного висівного апарата автори пропонують внести конструктивні зміни в серійний апарат, що дозволить стабілізувати величину розрідження в вакуумній камері апарата, поліпшити якість присмокування насінин до отворів диска і, як наслідок, підвищити рівномірність розподілення насінин в борозні.

пневматичний апарат, отвори висівного диска, присмокування насінин до отворів, вакуумна камера, розрідження

На величину урожаю сільськогосподарських культур впливають багато факторів, до головних з яких можна віднести: родючість ґрунту, якість посівного матеріалу і якість сівби. Якість сівби оцінюють рівномірністю розподілу насіння за глибиною загортання і по засіяній площі. При рядковій сівбі просапних культур (з широкими міжряддями) рівномірність розподілу насіння по засіяній площі оцінюють рівномірністю розподілу насінин у рядку.

Рівномірність розподілу насінин у рядку пневматичними сівалками пунктирного (точного) висіву (типу СУПН) залежить в значній мірі від якісного однозернового заповнення чарунок (отворів) висівного диска насінинами, яке, в свою чергу, залежить від багатьох факторів, одним з головних з яких є величина розрідження у вакуумній камері висівного апарата.

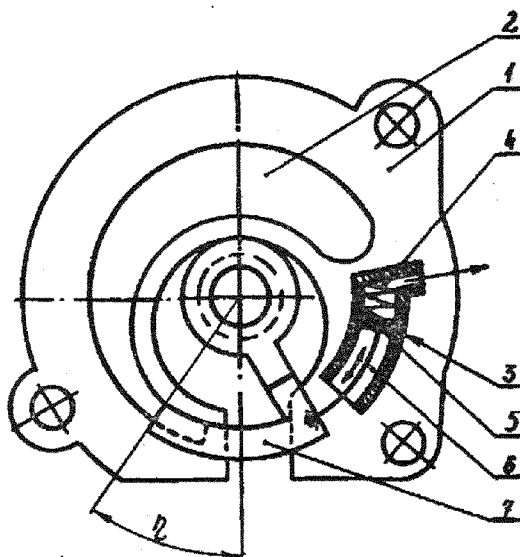
Питанням вивчення впливу різних факторів на якість заповнення чарунок

© М.М. Косінов, В.В. Амосов, С.А. Мартиненко, А.М. Кириченко, О.Л. Віннік, 2012

висівного диска пневматичного висівного апарата насінинами, в тому числі і впливу величини розрідження у вакуумній камері, займалися багато дослідників [1, 2, 3]. Вони встановили, що на якість присмокування насінин до отворів висівного диска в значній мірі впливає як величина вакууму (розрідження повітря) в вакуумній камері, так і рівномірність (стабільність) величини розрідження. Величина розрідження в вакуумній камері повинна бути однаковою в усіх висівних апаратах сівалки, причому межі коливання розрідження не повинні впливати на якість присмокування насінин до отворів висівного диска. В той час як на практиці, особливо при використанні висівних дисків з великими розмірами присмокувальних отворів, при незаповненні хоча б одного отвору відбувається велика втрата розрідження, погіршуються умови присмокування насінин до інших отворів, що призводить до появи пропусків у рядках і, як наслідок, погіршується рівномірність розподілу насінин. При відповідних дослідженнях [3] було встановлено, що один незаповнений отвір діаметром 5,5 мм знижує розрідження в вакуумній камері на 15–20%, а при трьох-чотирьох підряд відкритих отворах повністю припиняється висів на 1–3 оберти висівного диска, що відповідає виникненню просівів довжиною 8–20 м.

Таким чином, для забезпечення якісного заповнення отворів диска насінинами і рівномірного розподілу їх в рядку необхідно компенсувати втрати розрідження в вакуумній камері. Враховуючи, що регулювати величину розрідження в вакуумній камері можна за рахунок зміни живого перерізу вакуумкамери, в роботі [3] пропонується обладнати висівні апарати автоматичними регуляторами розрідження, які працюють за

даним принципом. Пристрій (рис.1) складається з заслінки для перекривання перерізу вакуумної камери, яка шарнірно встановлена на підпружиненому штоці поршня, розташованих в пневмоциліндрі, аеродинамічно сполученого з вакуумною камерою. Регулятор розрідження працює наступним чином. При включенні розрідження поршень стискає пружину і переміщуючись по пневмоциліндру тягне за собою шток, на якому закріплена заслінка (відсікач вакууму), при цьому отвір (переріз) вакуумної камери стає повністю відкритим. При зменшенні розрідження в вакуумній камері, воно зменшується і в пневмоциліндрі. При цьому пружина переміщує поршень, а останній через шток переміщує відсікач вакууму за годинниковою стрілкою, перекриваючи частину перерізу вакуумної камери.



1 – корпус; 2 – вакуумна камера; 3 – пневмоциліндр; 4 – пружина; 5 – поршень; 6 – шток; 7 – відсікач вакууму (заслінка)

Рисунок 1 – Пристрій для стабілізації величини розрідження в вакуумній камері

Це призводить до того, що швидкість руху повітря через переріз збільшується, при цьому підвищується величина розрідження в вакуумній камері і пневмоциліндрі. Після цього поршень, шток і відсікач вакууму переміщуються в зворотній бік, збільшуючи переріз вакуумкамери і зменшуючи величину розрідження в ній. Цей процес періодично повторюється. Таким чином досягається стабільність величини розрідження в вакуумній камері висівного апарата. За даними авторів, перекриття перерізу вакуумкамери зміною положення заслінки в межах від $\eta = 15^\circ$ (вакуумна камера повністю відкрита) до $\eta = 35^\circ$ (вакуумкамера частково перекрита) можна повністю компенсувати втрати вакууму в початковий момент роботи сівалки навіть тоді, коли загальна площа незаповнених отворів досягає 176,6мм, що відповідає площі семи присмоктувальних отворів діаметром 5мм.

Але, на наш погляд, запропонована авторами конструкція автоматичного регулятора вакууму не здатна вирішити дану проблему оскільки однією із ланок виконавчого механізму запропонованого регулятора є пружина, якій властива велика інерційність, жорсткості пружин можуть різнитися між собою і, до того ж, протягом часу жорсткості пружин можуть змінюватися. Крім того (з цим погоджуються і автори) перекриття перерізу вакуумкамери призводить до зміни точки скидання насінин, а отже, і до зміни траєкторій руху насінин до дна борозни і можливого погіршення рівномірності розподілу насінин у рядку.

Нами для підвищення стабільності величини розрідження повітря в вакуумній камері, а отже, і для покращення процесу заповнення отворів висівного диска пропонується наступне удосконалення пневмомеханічного висівного апарата [4]. В висівному апараті по патенту [2] встановлений зубчастий допоміжний диск, який розміщений між висівним диском і ворушилкою. Він орієнтує насіння, покращуючи його

присмоктування до отворів диска. На дні корпусу висівного апарата в робочій зоні забірної камери встановлена криволінійна пластина, причому відстань між зовнішнім колом допоміжного диска і пластиною перевищує розмір насінин, які висіваються. Це забезпечує при роботі висівного апарата миттєве розміщення насінин, які входять в забірну камеру, проти отворів диска, не допускаючи появи незаповнених отворів і зменшення величини розрідження в вакуумній камері.

На рис.2 схематично зображена частина пневмомеханічного висівного апарата. Корпус 1 має горловину 2, через яку насіння з бункера під дією власної ваги поступає в забірну камеру 3. В цій камері розміщений висівний диск 4 і ворушила 5. Між диском і ворушилкою розміщений допоміжний диск 6 для орієнтації насіння з боку ворушили. Висівний диск, ворушилка і допоміжний диск встановлені на ведучому валу 7. До дна корпусу прикріплена криволінійна пластина 8 за допомогою гвинтів 9 (рис.2, вигляд по стрілці Б) таким чином, щоб між зовнішнім колом допоміжного диска і пластиною був забезпечений зазор, який перевищує максимальний розмір насінин, що висіваються. Криволінійна пластина виконана регульованою відносно допоміжного диска (див.рис.2, розріз А-А і вигляд по стрілці Б), що забезпечує зміну зазору при зміні виду насіння і його розмірів.

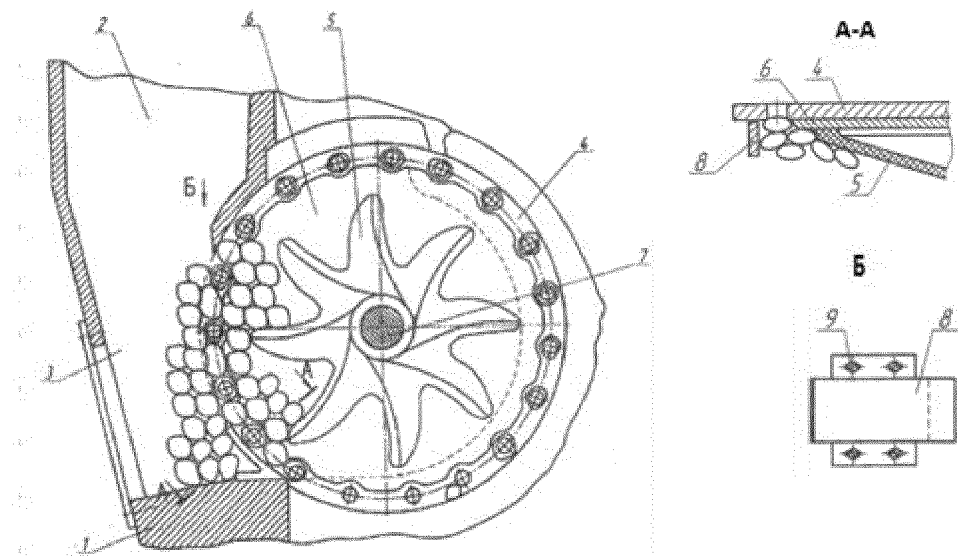


Рисунок 2 – Схема частини пневмомеханічного висівного апарата

Працює апарат таким чином. При обертанні висівного диска насінини з горловини попадають на дно забірної камери. Тут, завдяки встановленню криволінійної пластини насіння орієнтується між нею і допоміжним диском якраз навпроти отворів (див.рис.2, розріз А-А), тому при виході отвору висівного диска з-під корпусу в зоні початку вакуумної камери одна з насінин одразу перекриває отвір, не допускаючи падіння величини розрідження в вакуумній камері, інше насіння присмоктується до отворів диска і транспортується ним до місця скидання (де закінчується вакуумна камера) і під дією сил тяжіння падає на дно борозни, утвореної сошником. При зміні виду насіння, яке висівається (з іншими розмірами), ослаблюють гвинти кріплення криволінійної пластини і переміщують її в необхідне положення.

Ефективність запропонованої конструктивної зміни пневмомеханічного висівного апарата забезпечується можливістю підвищення частоти обертання висівного диска, що дозволяє збільшити робочу швидкість сівалки і її продуктивність без погіршення якості заповнення отворів диска завдяки примусовій орієнтації насіння проти присмоктувальних отворів в нижній частині вакуумної камери.

У підсумку слід відмітити, що Державним департаментом інтелектуальної власності на дане удосконалення пневмомеханічного висівного апарата авторам виданий патент на корисну модель [4], що підтверджує новизну запропонованих змін.

Список літератури

1. Комаристов В.Е., Петренко Н.Н. Исследование высевающего аппарата сеялки СУПН-8 // Конструирование и технология производства с.-х. машин : респ. межвед. науч.-техн. сб. – К.: Техника, 1975. – Вып.5. – С.30–31.
2. Пат. 55747А Україна, МПК А01С 7/04. Пневматичний висівний апарат / С.І.Шмат, П.Г.Лузан, К.Д.Матвеев та ін.– № 2002064526; заявл. 04.06.2002; опубл. 15.04.2003, Бюл. №4.-3с.
3. Пневматические сеялки: конструирование и расчет / С.А.Мартыненко, Л.Г.Мащишена, Л.В.Погорельый и др. – К.: Техніка, 1992. –С. 133–139.
4. Пат. 45733А Україна, МПК А01С 7/04. Пневматичний висівний апарат / С.І.Шмат, М.О.Свірень, М.М.Косинов та ін.– №u200905485; заявл. 01.06.2009; опубл. 25.11.2009, Бюл.№22.

М.Косинов, В.Амосов, С.Мартыненко, А.Кириченко, А. Винник

Усовершенствование конструкции пневматического высевающего аппарата с целью улучшения качества посева

На основании результатов предыдущих исследований про негативное влияние колебаний величины разрежения в вакуумной камере на качество присасывания семян к отверстиям высевающего диска пневматического высевающего аппарата авторы предлагают внести конструктивные изменения в серийный аппарат, что позволит стабилизировать величину разрежения в вакуумной камере аппарата, улучшить качество присасывания семян к отверстиям диска и, как следствие, повысить равномерность распределения семян в борозде.

М.Kosinov, V.Amosov, S/Martynenko, A. Kirichenko, A.Vinnik

Design improvement pneumatic sowing in order to improve the quality of planting

Based on the results of previous studies about the negative impact of fluctuations in the value vacuum in the vacuum chamber on the quality of the holes sucking seed seed disc pneumatic sowing the authors propose to make design changes to the serial device, which will stabilize the amount of vacuum in the vacuum chamber system, improve the quality of seeds for suction holes drive and, as a consequence, increase the uniformity of distribution of seeds in the furrow.

Одержано 15.09.12