

Моделювання динамічних режимів насипу рослинної продукції при фільтрації повітря, як об'єкта автоматизації з розподіленими параметрами

Отримано і досліджено імітаційну модель теплових процесів в штабелі рослинної продукції (в середовищі MatLAB) при фільтрації повітря.

рослинна продукція, насип, сховище, вентилявання, охолодження

Сутність проблеми. Оптимальні температурні умови в насипі рослинної продукції при її зберіганні в сховищах останнім часом усе ширше підтримуються за допомогою примусової продувки шару (активне вентилявання) [1, 2]. Практичні рекомендації до цього процесу базуються або на часткових емпіричних залежностях, або наближених теоретичних розрахунках, проведених без врахування деяких важливих для знаходження температурних полів у шарі параметрів [3, 4, 5]. Крім того, у роботах вводяться штучні параметри, що є результатом опосередкування незалежних фізичних процесів [4, 5]. Будучи відмінними від загальноприйнятих у теорії теплообміну, вони не розкривають фізичних особливостей процесу.

Відзначені недоліки, а також відносно невелике число робіт з теорії даного питання говорять про необхідність більш строгого підходу до термодинаміки процесу, диференціації обліку великої кількості змінних величин.

Результати досліджень. Оптимальний температурний режим в насипу рослинної продукції при її зберіганні можна забезпечити за допомогою штучного продування насипу повітрям з температурою нижчою за продукт.

Фізична модель процесу. При активному вентиляванні повітряний потік рухається у вертикальному напрямку, бокові стінки камер сховища термо- і гідроізолювані. Процес має характер одночасної вимушеної конвекції і фільтрації повітря крізь пористий шар з рівномірно розподіленим в об'ємі джерелом тепловиділення. При переміщенні повітря крізь товщу насипу температура його збільшується разом із збільшенням вологовмісту, тому відносна вологість повітря практично не змінюється. При цьому температура повітря змінюється, як у просторі, так і в часі. Таким чином насип рослинної продукції при фільтрації повітря крізь нього являє собою нестационарну систему з розподіленими параметрами.

Математичний опис процесу включає два взаємозв'язаних рівняння одномірною температурного поля: одне для елементів продукту, друге для охолоджуючого повітря.

Математична модель розроблена на основі рівнянь теплового балансу при таких припущеннях:

- фізичні властивості повітря та елементів продукту прийняті незмінними і віднесені до середніх значень за процес;
- температурний градієнт в елементах продукту відсутній;

- теплопередача теплопровідністю відсутня;
- коефіцієнт теплообміну залежить тільки від швидкості повітря, що фільтрується крізь шар.

Розглянемо теплові процеси в елементі шару продукції висотою dx за час $d\tau$, використовуючи такі позначення: θ , t - температура рослинної продукції та повітря; F_p , F_{np} , F_n - площа решітки, поверхня продукту та вільного об'єму шару в перетині; v - швидкість повітря в перетині; α - коефіцієнт теплообміну; q_{np} - питомі тепловиділення на одиницю висоти вздовж координати x ; ρ_n , ρ_{np} - густина повітря і продукту; G_v - витрати повітря; m_v , m_{np} - маса повітря і продукту в об'ємі насипу; H - висота насипу.

Рівняння теплового балансу для елементарного об'єму насипу $\Delta V = dx F_p$ за час $d\tau$:

$$c_{np} F_p \rho_{np} dx d\theta_{np} = -q_{np} dx d\tau - \frac{\alpha f}{H} (\theta_{np} - t) dx d\tau. \quad (1)$$

Розкриваючи повний диференціал:

$$d\theta_{np} = \frac{\partial \theta_{np}}{\partial \tau} d\tau + \frac{\partial \theta_{np}}{\partial x} dx \quad (2)$$

і враховуючи, що швидкість $\frac{dx}{d\tau} = v_{np}$ дорівнює нулю, $v_{np} = 0$, а $F_p \rho_{np} H = m_{np}$ рівняння (1) прийме вигляд:

$$c_{np} m_{np} \frac{\partial \theta_{np}}{\partial \tau} = q_{np} - \frac{\alpha f}{H} (\theta_{np} - t), \quad (3)$$

де $m_{np} = F_{np} \cdot \rho_{np}$ - маса продукції, кг.

Рівняння теплового балансу для повітря з температурою t для того самого перерізу dx :

$$c_n F_n \rho_n dx dt = \frac{\alpha f}{H} (\theta_{np} - t) dx d\tau. \quad (4)$$

Вводячи позначення $G = F_n \cdot \rho_n \cdot v$; $v = \frac{dx}{d\tau}$ перепишемо рівняння теплового балансу для повітря так:

$$c_n G dt = \frac{\alpha f}{H} (\theta_{np} - t) dx. \quad (5)$$

Розкриваючи повний диференціал dt і підставляючи значення:

$$\frac{dt}{dx} = \frac{\partial t}{\partial \tau} \frac{d\tau}{dx} + \frac{\partial t}{\partial x} \quad (6)$$

в рівняння (5) отримаємо:

$$\frac{c \cdot G \cdot H}{V_n} \frac{\partial t}{\partial \tau} + c \cdot G \cdot H \frac{\partial t}{\partial x} = \alpha \cdot f(\theta_{np} - t). \quad (7)$$

З урахуванням що $\frac{c \cdot G \cdot H}{V_n} = F_n \cdot c_n \cdot \rho_n = m_n$ отримаємо:

$$c_n \cdot m_n \frac{\partial t}{\partial \tau} + c \cdot G \cdot H \frac{\partial t}{\partial x} = \alpha \cdot f(\theta_{np} - t), \quad (8)$$

де $m_n = F_n \rho_n H$ - маса повітря в об'ємі продукції висотою H .

Таким чином динаміка процесів теплообміну при охолодженні нерухомого шару продукції з тепловиділеннями, примусовим вентиляванням описується системою рівнянь:

$$\begin{cases} c_{np} m_{np} \frac{\partial \theta}{\partial \tau} = q_{np}(x) - \alpha f(\theta_{np} - t) \\ m_v c_v \frac{\partial t}{\partial \tau} + GcH \frac{\partial t}{\partial x} = \alpha f(\theta_{np} - t) \end{cases}. \quad (9)$$

Строгий аналітичний розв'язок системи (9) не існує. Але враховуючи, що математична модель створюється для синтезу систем автоматичного контролю і керування режимами вентилявання, задачу визначення розподілу температури за координатою і в часі можна спростити, використавши опис теплових процесів в елементарному шарі.

Дослідження процесів зовнішнього теплообміну методами термодинаміки незворотних процесів [6] приводить, в загальному випадку, до потрібної рівності, якою можна описати процес в елементарному шарі продукції, в припущенні, що температура елементів продукту в елементарному шарі незмінна:

$$G_v c_p (t_2 - t_1) = m_{np} \left(c_{np} \frac{d\bar{\theta}(\tau)}{d\tau} + Q_{np} \right) = \alpha f \Delta \bar{T}, \quad (10)$$

де t_1, t_2 - температура повітря на вході та виході із елементарного шару продукту, °С;

$$Q_{np} = q_{np} - rw;$$

q_{np} - питомі тепловиділення;

r - питома теплота випарування вологи;

w - інтенсивність втрат вологи з одиниці маси;

$\Delta \bar{T}$ - середньологарифмічна різниця температур елементів продукту і повітря

$$\Delta \bar{T} = \frac{t_2 - t_1}{\ln \frac{\theta - t_1}{\theta - t_2}}.$$

Використовуючи поняття коефіцієнта охолодження [6]:

$$\eta = \frac{t_2 - t_1}{\theta - t_2}, \quad (11)$$

із першої і третьої частини рівності (10) отримано залежність η від параметрів процесу:

$$\eta = 1 - \exp\left(-\frac{\alpha f}{G_v c_p}\right). \quad (12)$$

З урахуванням (11-12), рівняння (10) представимо теплові процеси в насипу продукції у вигляді системи:

$$\begin{cases} \frac{d\theta_1}{d\tau} = -k(\theta_1 - t_1) + P'; & t_1 = t_{in} = const \\ \frac{d\theta_2}{d\tau} = -k(\theta_2 - t_2) + P'; & t_2 = t_1(1 - \eta) + \eta\theta_1 \\ \dots \\ \frac{d\theta_n}{d\tau} = -k(\theta_n - t_n) + P'; & t_n = t_{n-1}(1 - \eta) + \eta\theta_{n-1} \end{cases}. \quad (13)$$

Представимо насип продукції ячеїстою моделлю з n -шарів масою ΔG_i і висотою Δh_i , процеси в яких описуються рівняннями (10-12). Враховуючи, що, відповідно до принципу побудови ячеїстої моделі, температура повітря на виході i -го шару дорівнює температурі повітря на вході в $(i+1)$ шар, а температура елементів продукту визначається розв'язком рівняння (10) при температурі повітря на вході в шар t_{i+1} . Складено імітаційну модель (пакет Simulink середовища MatLAB) у вигляді функціональних блоків (рис. 1-4).

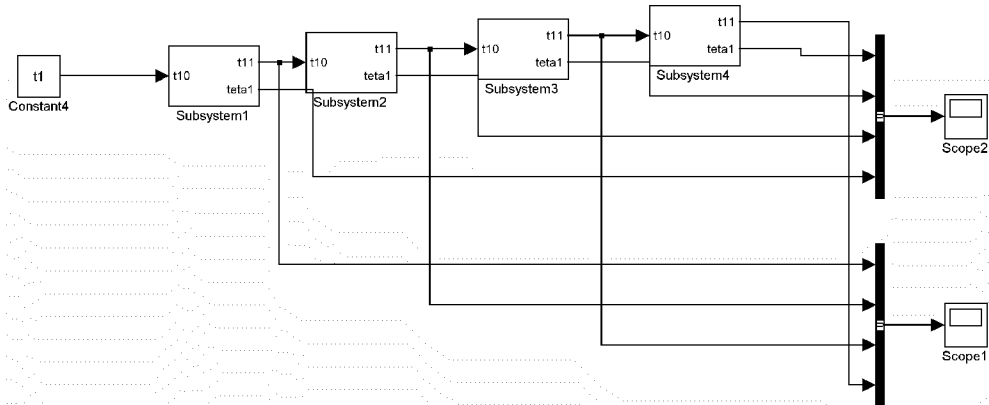


Рисунок 1 - Загальна схема імітаційної моделі теплових режимів в насипу вентилязованого продукту

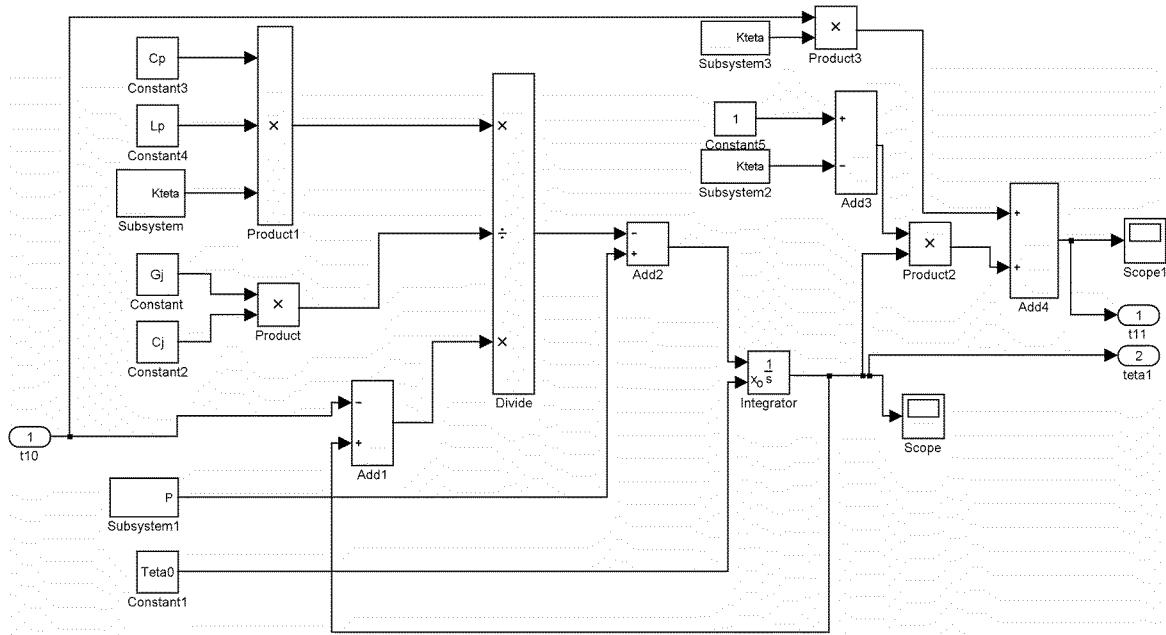


Рисунок 2 - Розрахунок теплового режиму в одному слою

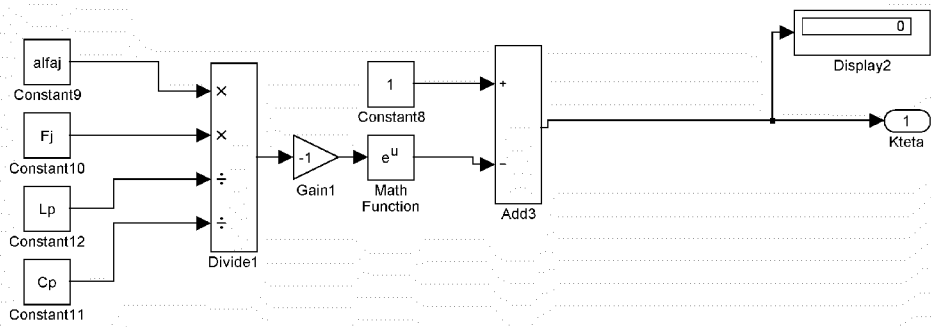


Рисунок 3 - Підпрограма розрахунку коефіцієнта охолодження

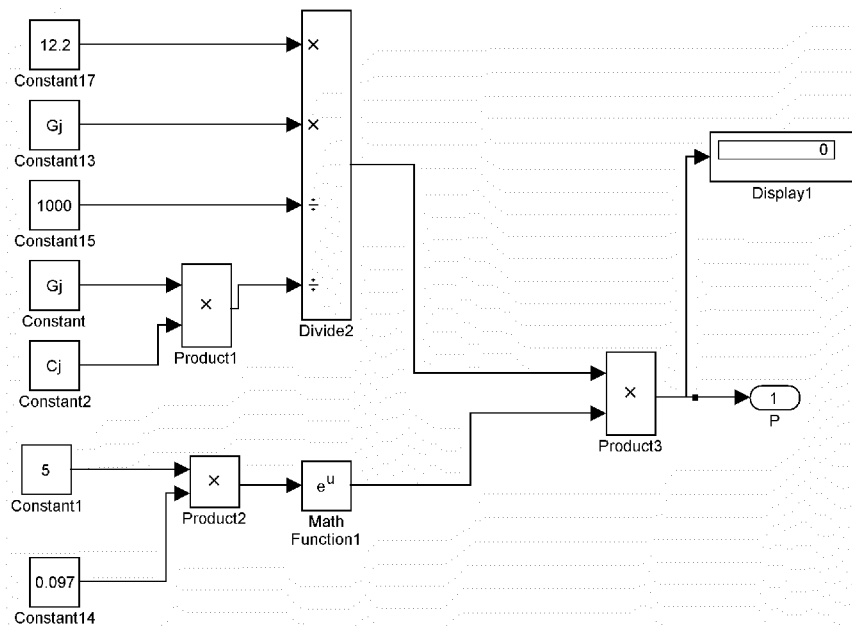
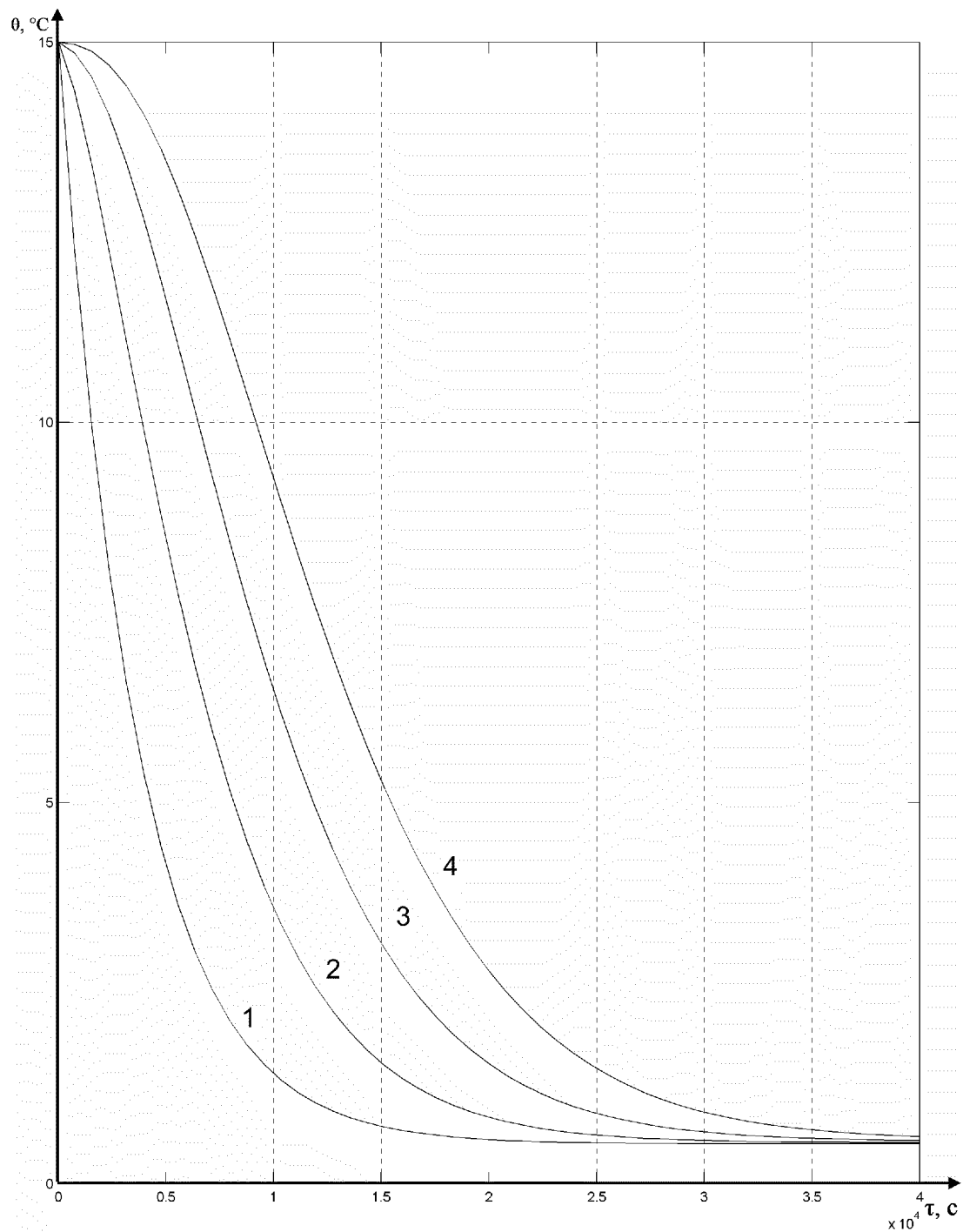


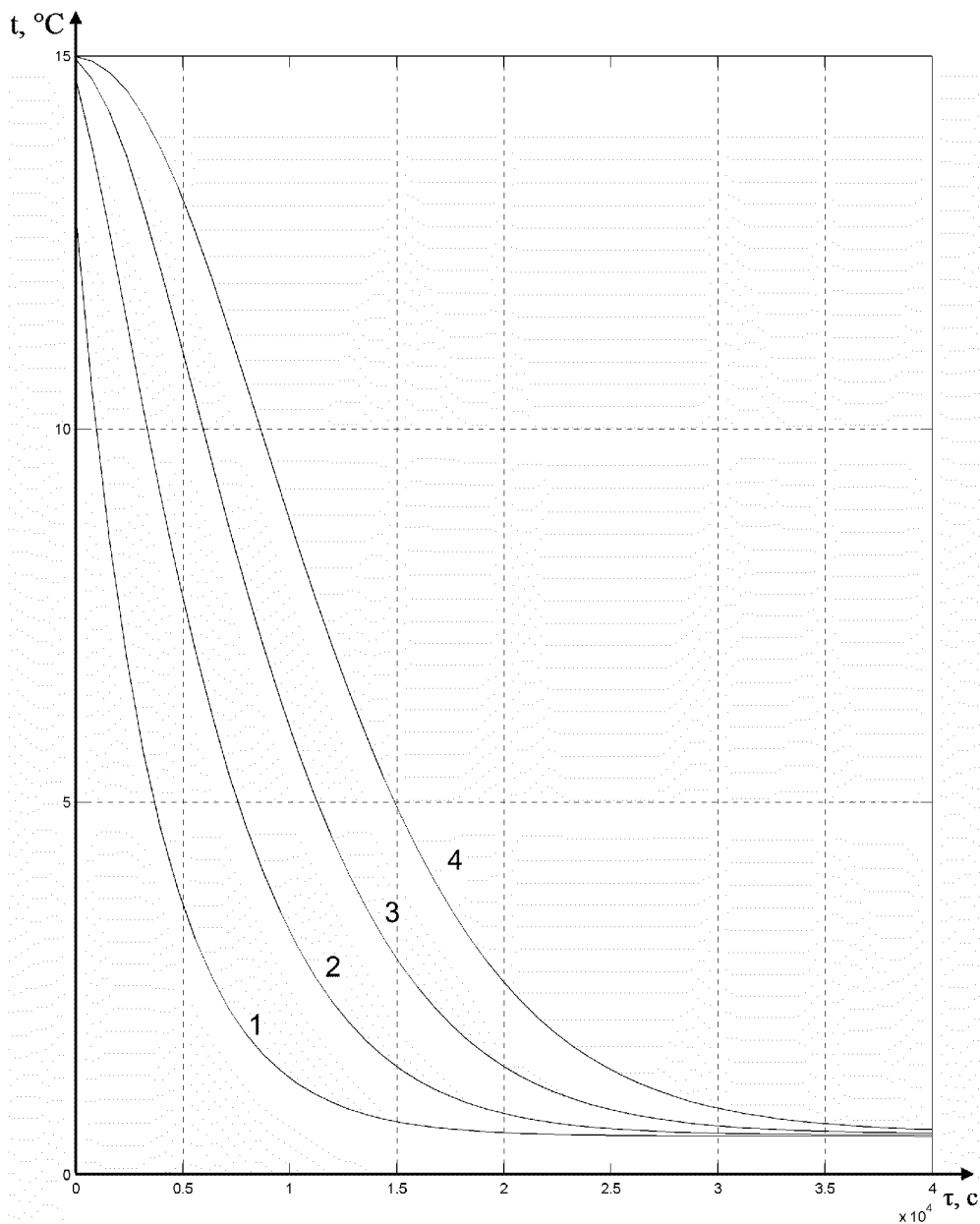
Рисунок 4 - Підпрограма розрахунку тепловиділень

Розв'язок системи (13) за допомогою отриманої моделі дозволяє визначити динаміку змінення температури продувального продукту (рис. 5) в залежності від висоти розміщення датчиків температури та температури повітря на виході зі слою (рис. 6).



1 – 0,6 м; 2 – 1,2 м; 3 – 1,8 м; 4 – 2,4 м

Рисунок 5 - Змінення температури продукту в часі на висоті



1 – 0,6 м; 2 – 1,2 м; 3 – 1,8 м; 4 – 2,4 м

Рисунок 6 - Змінення температури повітря в часі на висоті

Висновки. 1. Обґрунтована фізико-математична модель охолодження насипу рослинної продукції примусовим вентиляванням.

2. Побудована та реалізована імітаційна модель теплового режиму насипу, як об'єкта із розподіленими параметрами.

Список літератури

1. Грищенко В.О. Застосування примусового вентилявання при зберіганні плодовоовочевої продукції// Загальнодержавний міжвідомчий науково-технічний збірник. Конструювання, виробництво та експлуатація сільськогосподарських машин/ Кіровоград, КДТУ. - 2004, вип. 34.- С.80-83.
2. Котов Б.І., Грищенко В.О. Тепло- і масопереносні процеси при зберіганні плодовоовочевої продукції// Збірник наукових праць Національного аграрного університету „Механізація сільськогосподарського виробництва”. – К.: НАУ, 2003. Том 14. – С. 266 – 273.
3. Активное вентилярование картофеля и капусты при хранении. - М.: Колос, 1966. - 231 с.
4. Холмквист А.А. Хранение картофеля и овощей. - Л.: Колос, 1972. - 280 с.

5. Опхюз Б. Влияние интенсивности вентиляции на потери веса картофеля в вентилируемых картофелехранилищах. Сельское хозяйство за рубежом, 1958, №11. - С. 114-128.
6. Загоруйко В.А., Кривошеев Ю.И., Соколовская А.В. Моделирование и метод расчета кинетики процесса сушки зернистых материалов. Промышленная теплотехника. - К.: 1980. - 2, № 2. - С. 81-89.
7. Шевяков А.А., Яковлева Р.В. Инженерные методы расчета динамики теплообменных аппаратов. - М.: Машиностроение, 1968 - 320 с.

Б. Котов, В. Грищенко

Моделирование динамических режимов насыпи растительной продукции при фильтрации воздуха, как объекта автоматизации с распределенными параметрами

Получено и исследовано имитационную модель тепловых процессов в штабеле растительной продукции (в среде MatLAB) при фильтрации воздуха

B. Kotov, V. Grishchenko

Simulation of dynamic modes mounds of plant products for filtration of air, as the automation object s distributed parameters

Obtained and studied a simulation model of thermal processes in the pile of plant products (among MatLAB) with air filtration

Одержано 10.06.12