

Експериментальні дослідження пневмомеханічного висівного апарата з периферійним розташуванням комірок для висіву насіння просапних культур

Проведено експериментальні дослідження нового пневмомеханічного висівного апарата з периферійним розташуванням комірок для висіву насіння просапних культур. Результати досліджень свідчать про можливість підвищення ефективності точного висіву.

експеримент, установка, висівний апарат, комірка, насіння

Сучасна Україна – це держава з високим потенціалом аграрного сектору в сфері вирощування просапних культур, реалізація якого неможлива без впровадження новітніх технологій та забезпечення виробників високоефективною сільськогосподарською технікою.

Технологічна ефективність посіву просапних культур визначається показниками його продуктивності, якості та рівнем пошкодження насіння. Забезпечення цих показників залежить, насамперед, від досконалості висівних апаратів для точного висіву.

З метою підвищення ефективності точного висіву насіння просапних культур на кафедрі сільськогосподарського машинобудування Кіровоградського національного технічного університету було розроблено і виготовлено дослідний зразок нового пневмомеханічного висівного апарата, головною особливістю якого є наявність оригінального висівного диска з периферійним розташуванням комірок, на внутрішній поверхні яких розмішені лопатки для примусового захоплення насіння в робочій камері та подальшого його транспортування до зони скидання. Запропонований висівний диск,

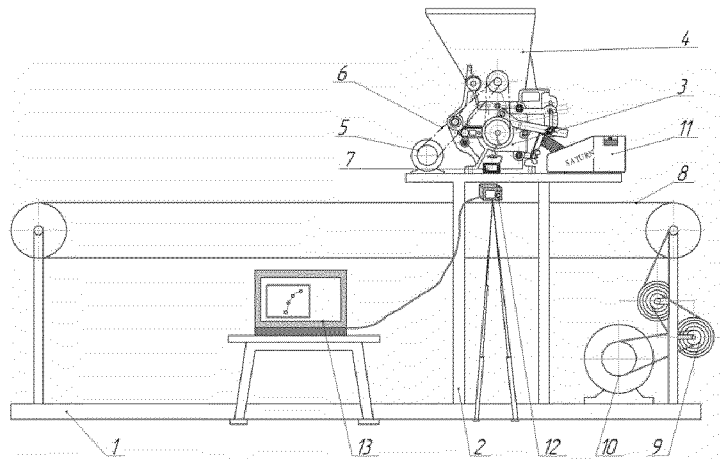
© К.В. Васильковська, 2012

завдяки наявності лопаток, дозволяє надійно захоплювати і переміщувати насіння до зони скидання на підвищених швидкостях обертання комірок [1].

Для проведення лабораторних досліджень та визначення параметрів технологічного процесу однонасінневого висіву насіння просапних культур пневмомеханічним висівним апаратом було розроблено і виготовлено експериментальну установку (рис. 1, 2).

Експериментальна установка складається з рами 1, на якій за допомогою кронштейна 2, закріплено розроблений пневмомеханічний висівний апарат 3 з бункером 4, електродвигуна привода висівного апарата з регульованою частотою обертання 5, з'єднаного з висівним апаратом за допомогою ланцюгової передачі 6, цифрового тахометра 7, стрічкового транспортера 8, клинопасового редуктора 9 для зміни швидкостей стрічкового транспортера, електродвигуна приводу стрічкового транспортера 10 та пирососа 11. Також для фото і відео зйомки було встановлено цифровий фотоапарат 12, який був з'єднаний з ноутбуком 13.

Привод диска висівного апарата здійснювався за допомогою ланцюгової передачі від електродвигуна привода висівного апарата з регульованою частотою обертання.



- 1 – рама; 2 – кронштейн; 3 – пневмомеханічний висівний апарат; 4 – бункер для насіння;
 5 – електродвигун приводу висівного апарата; 6 – ланцюгова передача; 7 – цифровий тахометр;
 8 – стрічковий транспортер; 9 – клинопасовий редуктор зміни швидкостей стрічкового транспортера;
 10 – електродвигун привода стрічкового транспортера; 11 – пилосос з регулюванням величини розрідження; 12 – цифровий фотоапарат; 13 – персональний комп'ютер

Рисунок 1 – Схема експериментальної установки

Необхідне розрідження (0,34...3,43 кПа) створювалось за допомогою пилососа SATURN. Величина розрідження регулюється на пилососі спеціальною заслінкою.



Рисунок 2 – Загальний вигляд експериментальної установки

Фото та відеозйомку процесу висіву насіння проводили за допомогою цифрового фотоапарату Casio Exilim "EX ZR-10", який закріплювали на штативі перед передньою стінкою установки.

Прискорена серійна зйомка процесу висіву насіння з частотою кадрів 30 та зйомка швидкісного відео, надавали змогу оцінити процес скидання насіння (рис. 3).

Цифровий фотоапарат було з'єднано з ноутбуком ACER ASPIRE 5315, що надавало можливість з урахуванням часу падіння однієї насінини, будувати траєкторію її падіння та розраховувати пройдений шлях.

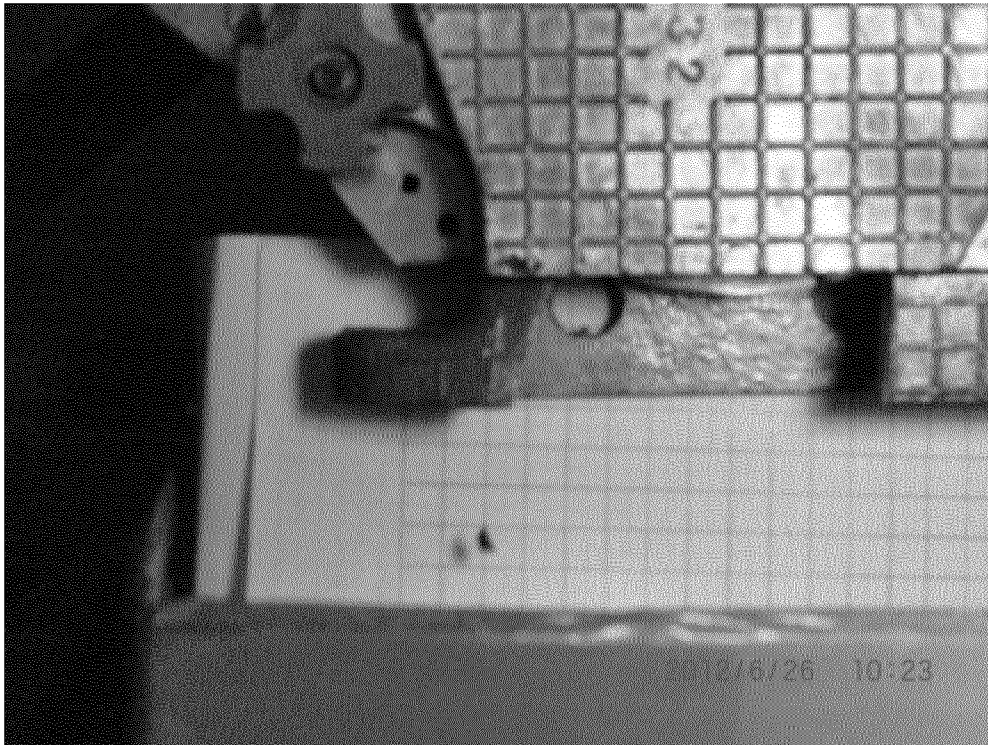


Рисунок 3 – Процес висіву насіння цукрового буряку під час прискореної серійної зйомки

Для контролю та вимірювання частоти обертання висівного апарата використовувався годинниковий тахометр ІО-30 з похибкою вимірювання $\pm 1\%$ та діапазоном від 30 до 30000 об/хв.

Для проведення дослідів бункер висівного апарата завантажувалася насінням не менше ніж на половину його об'єму. Встановлювалася необхідна швидкість обертання висівного диска. Вмикався електродвигун привода висівного апарата. Вибиралася необхідний рівень розрідження. Коли висівний апарат виходив на стабільний режим, вмикався в режим зйомки цифровий фотоапарат.

Для визначення раціональних параметрів та режимів роботи висівного апарата використовувався метод планування багатофакторного експерименту.

Метою серії дослідів була реалізація матриці центрального композиційного плану 2^3 , в результаті чого встановлено вплив чинників: z , ΔP , V .

Висівну здатність висівного апарату зручно оцінювати коефіцієнтом заповнення, який дорівнює відношенню кількості фактично висіяного насіння за певний проміжок часу до кількості комірок висівного диска, які пройшли точку скидання за цей же час.

Оптимальне розподілення насіння в рядку може бути досягнуто при заповненні комірок без пропусків[1]. Критерієм оптимізації обрано коефіцієнт заповнення комірок висівного диска.

Результати реалізації матриці планування експерименту наведені в табл.1.

Таблиця 1 – Результати реалізації матриці планування експерименту 2^3

Номер дослідів	z , шт.	ΔP , кПа	V_K , м/с	K , %
	x_1	x_2	x_3	Y
1	3	0,5	1	101,2
2	9	0,5	1	96,8
3	3	1,5	1	99,6
4	9	1,5	1	105,6
5	3	0,5	3	100,0
6	9	0,5	3	98,2

7	3	1,5	3	101,8
8	9	1,5	3	101,0

Для обробки експериментальних даних застосовували пакет STATISTICA 6.0 [2].

В результаті чого проведено побудову статистичної математичної моделі для коефіцієнту заповнення комірок висівного диска K , ($y=K$).

Отримано рівняння регресії:

$$Y = 100,525 - 0,125 \cdot x_1 + 1,475 \cdot x_2 - 0,275 \cdot x_3 + 1,425 \cdot x_1 \cdot x_2 - 0,525 \cdot x_1 \cdot x_3 - 0,325 \cdot x_2 \cdot x_3 - 1,175 \cdot x_1 \cdot x_2 \cdot x_3. \quad (1)$$

Провівши аналіз Парето-карти для коефіцієнта заповнення комірок висівного диска K (рис. 4) можна зробити висновок, що найбільший вплив мають значення величини розрідження у вакуумній камері x_2 .

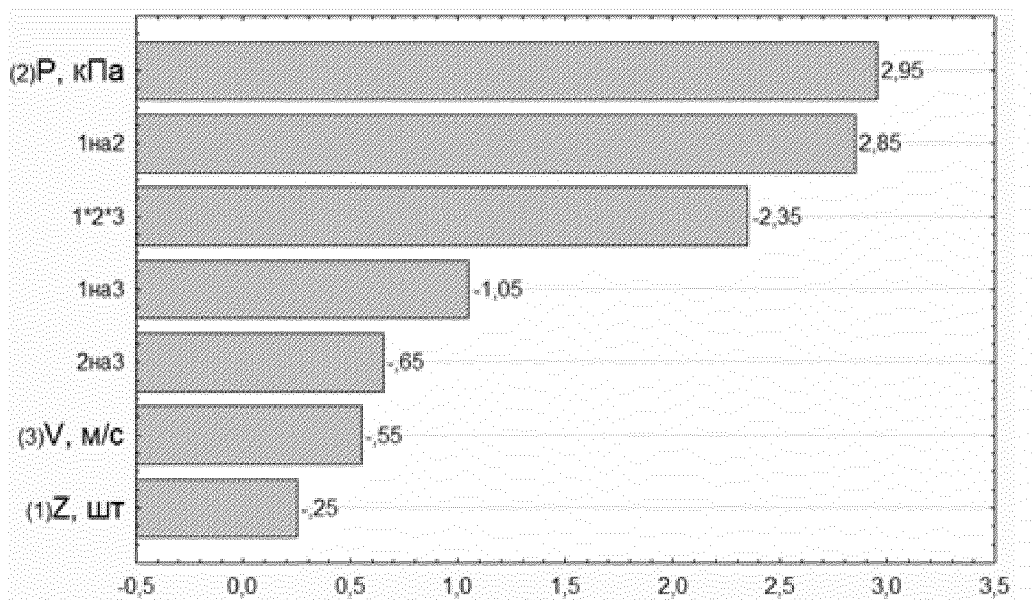
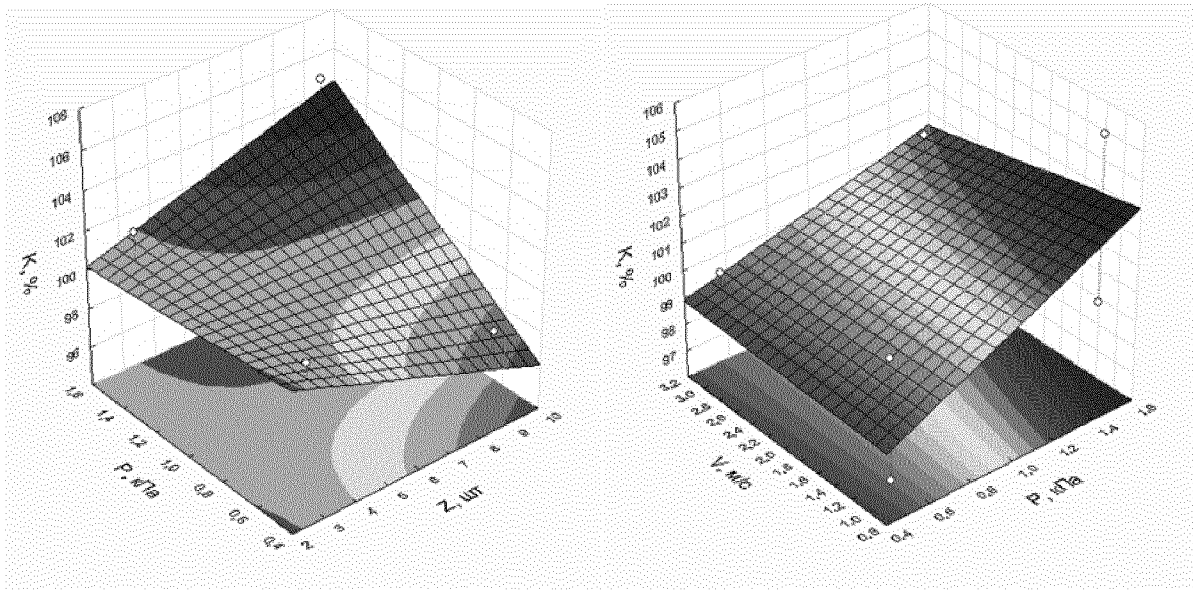


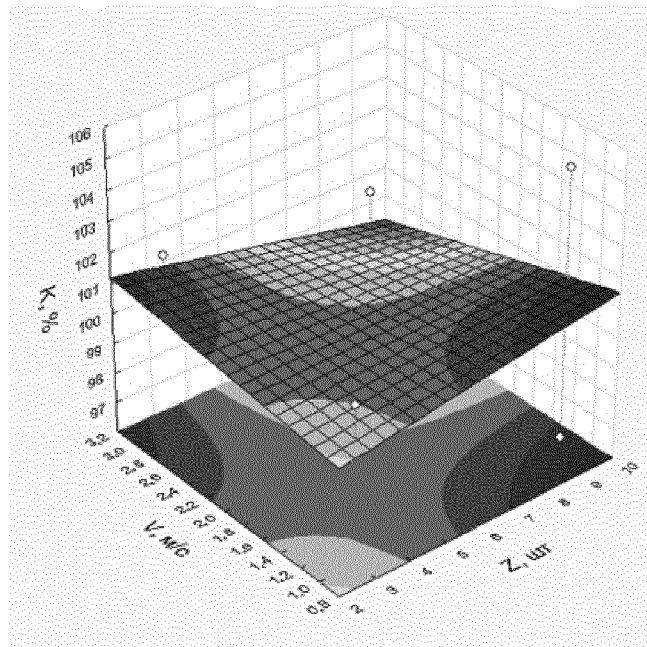
Рисунок 4 – Стандартизована Парето-карта для коефіцієнта заповнення комірок висівного диска K

Побудовано поверхні відгуку (рис. 5) для коефіцієнта заповнення комірок висівного диска K .



а

б



в

- а - вплив кількості комірок z і розрідження у вакуумній камері ΔP ;
 б - вплив розрідження у вакуумній камері ΔP і швидкості обертання комірок V_k ;
 в - вплив кількості комірок z і швидкості обертання комірок V_k

Рисунок 5 – Поверхні відгуку і лінії рівного виходу для коефіцієнту заповнення комірок

Їх аналіз дозволяє відмітити, що стовідсотковий коефіцієнт заповнення комірок досягається при наступних значеннях чинників: $x_1 \rightarrow z=9$ шт.; $x_2 \rightarrow \Delta P=0,6; 0,5$ кПа; $x_3 \rightarrow V_k=2,5$ м/с.

Тобто за рахунок збільшення швидкості обертання комірок та зменшення їх кількості, конструкція досліджуваного пневмомеханічного апарату дозволяє в значній мірі зменшити розрідження у вакуумній камері.

Отримані результати досліджень запропонованого пневмомеханічного висівного апарату, свідчать про можливість підвищення ефективності точного висіву насіння просапних культур і можуть бути використані для створення нового сучасного апарату та його впровадження у виробництво. Для цього дослідження апарату необхідно

продовжити з метою подальшого розширення його універсальності стосовно насіння інших просапних культур.

Список літератури

1. Петренко М.М. До обґрунтування параметрів пневмомеханічного висівного апарата с периферійним розташуванням комірок для точного висіву насіння просапних культур / Петренко М.М., Васильковський М.І., Васильковська К.В. // Конструювання, виробництво та експлуатація сільськогосподарських машин. Загальнодержавний міжвідомчий науково-технічний збірник, Вип. 41, частина 1. – Кіровоград: КНТУ, 2011. – С. 288-293.
2. Боровиков В. STATISTICA. Искусство анализа данных на компьютере: Для профессионалов / Владимир Боровиков. – СПб. : Питер, 2003. – 688 с.

К. Васильковская

Экспериментальные исследования пневмомеханического высевающего аппарата с периферийным расположением ячеек для высева семян пропашных культур

Проведены экспериментальные исследования нового пневмомеханического высевающего аппарата с периферийным расположением ячеек для посева семян пропашных культур. Результаты исследований свидетельствуют о возможности повышения эффективности точного посева.

К. Vasilkovskaya

Experimental studies a pneumomechanical sowing apparatus the peripheral location of cells for seeding row crops

Experimental researches of new pneumomechanical sowing vehicle are conducted with the peripheral location of barns for sowing of seed of the cultivated cultures. The results of researches testify to possibility of increase of efficiency of seed-spacing.

Одержано 01.10.12