

Шановні роботодавці, здобувачі вищої освіти, академічна спільнота!

Запрошуємо вас до участі в обговоренні «Проекту освітньо-професійної програми «БУДІВНИЦТВО ТА ЦИВІЛЬНА ІНЖЕНЕРІЯ» (термін реалізації ОПП 2023 – 2024 н.р.)

Пропозиції, відгуки, зауваження стосовно змістовного наповнення запропонованої до розгляду освітньої програми просимо надсилати на електрону адресу голови науково-методичної комісії спеціальності 192 «Будівництво та цивільна інженерія»

професору Віктору Пашинському

pva.kntu@gmail.com

Ваших листів також чекаємо за адресою: кафедра будівельних, дорожніх машин і будівництва, Центральноукраїнський національний технічний університет, проспект Університетський 8, м.Кропивницький, 26006.

Шановні друзі і колеги, усі надіслані вами конструктивні пропозиції, побажання та зауваження прислужатся підготовки професіоналів галузі 19 «Архітектура та будівництво».

З найкращими побажаннями від імені НМК спеціальності 192 «Будівництво та цивільна інженерія» та науково-педагогічного колектива випускової кафедри гарант освітньо-професійної програми завідувач кафедри

Владислав НАСТОЯЩИЙ

**ЦЕНТРАЛЬНОУКРАЇНСЬКИЙ НАЦІОНАЛЬНИЙ ТЕХНІЧНИЙ
УНІВЕРСИТЕТ
МІНІСТЕРСТВО ОСВІТИ І НАУКИ УКРАЇНИ**

ПРОЕКТ

**ОСВІТНЬО-ПРОФЕСІЙНА ПРОГРАМА
«Будівництво та цивільна інженерія»**

підготовки здобувачів

першого бакалаврського рівня вищої освіти

за спеціальністю 192 «Будівництво та цивільна інженерія»

галузі знань 19 «Архітектура та будівництво»

Кваліфікація: бакалавр з будівництва та цивільної інженерії

ЗАТВЕРДЖЕНО ВЧЕНОЮ РАДОЮ

**ЦЕНТРАЛЬНОУКРАЇНСЬКОГО
НАЦІОНАЛЬНОГО ТЕХНІЧНОГО
УНІВЕРСИТЕТУ**

Голова вченої ради

_____ **Володимир Кропівний**

(протокол №__ від «__»_____ 2023

**Освітньо-професійна програма вводиться
в дію з 1 вересня 2022 р.**

Ректор _____ Володимир Кропівний

(наказ № _____ від _____ 2023р.)

Кропивницький – 2022

ЛИСТ ПОГОДЖЕННЯ

освітньо-професійної програми «БУДІВНИЦТВО ТА ЦИВІЛЬНА ІНЖЕНЕРІЯ»

Рівень вищої освіти	Перший (бакалаврський) рівень
Ступінь, що присвоюється	Бакалавр.
Назва галузі знань	19 Архітектура та будівництво
Назва спеціальності	192 Будівництво та цивільна інженерія
Кваліфікація в дипломі	Ступінь вищої освіти - Бакалавр Спеціальність 192 «Будівництво та цивільна інженерія»

1. РОЗГЛЯНУТО І СХВАЛЕНО

Науково-методичною комісією спеціальності 192 Будівництво та цивільна інженерія галузі знань 19 Архітектура та будівництво

Протокол № _____ від «__» _____ 2023 р.

Голова НМК спеціальності _____ Віктор ПАШИНСЬКИЙ

2. РЕКОМЕНДОВАНО

Науково-методичною радою університету

Протокол № _____ від «__» _____ 2022 р.

Голова НМР університету _____ Олександр ЛЕВЧЕНКО

3. ПОГОДЖЕНО

Проректор з науково-педагогічної роботи Центральноукраїнського національного технічного університету

_____ Андрій КИРИЧЕНКО

«__» _____ 2022 р.

ПЕРЕДМОВА.

Освітньо-професійна програма розроблена на підставі узгодження із затвердженим «Стандартом вищої освіти для першого рівня (бакалавра) з галузі 19 – Архітектура та будівництво, спеціальності 192 – Будівництво та цивільна інженерія» (стандарт затверджено та введено в дію наказом МОН України від 18.03.2021 р № 333)

РОЗРОБНИКИ

Владислав Настоящий – кандидат технічних наук, професор ЦНТУ, завідувач кафедри будівельних, дорожніх машин і будівництва Центральноукраїнського національного технічного університету, гарант ОПП «Будівництво та цивільна інженерія» першого (бакалаврського) рівня вищої освіти.

Віктор Пашинський — член робочої групи, доктор технічних наук, професор, професор кафедри будівельних, дорожніх машин і будівництва Центральноукраїнського національного технічного університету.

Віктор Дарієнко – член робочої групи, кандидат технічних наук, доцент, доцент кафедри будівельних, дорожніх машин і будівництва Центральноукраїнського національного технічного університету.

РЕЗЕНЗІЇ –ВІДГУКИ ЗОВНІШНІХ СТЕЙКХОЛДЕРІВ

На освітньо- професійну програму «Будівництво та цивільна інженерія» першого (бакалаврського) рівня вищої освіти були отримані рецензії - відгуки :

**1. ПРОФІЛЬ ОСВІТНЬО-ПРОФЕСІЙНОЇ ПРОГРАМИ ЗІ
СПЕЦІАЛЬНОСТІ 192 « БУДІВНИЦТВО ТА ЦИВІЛЬНА ІНЖЕНЕРІЯ»**

1. Загальна інформація	
Повна назва вищого навчального закладу та структурного підрозділу	Центральноукраїнський національний технічний університет, Факультет будівництва та транспорту, кафедра будівельних, дорожніх машин і будівництва;
Рівень вищої освіти	Перший (бакалаврський) рівень
Ступінь, що присвоюється	Бакалавр.
Назва галузі знань	19 Архітектура та будівництво
Назва спеціальності	192 Будівництво та цивільна інженерія
Форми навчання	інституційна: очна, заочна, дистанційна.
Освітня кваліфікація	Бакалавр з будівництва та цивільної інженерії
Кваліфікація в дипломі	Ступінь вищої освіти - Бакалавр Спеціальність 192 «Будівництво та цивільна інженерія»
Наявність акредитації	Сертифікат про акредитацію серія НД № 1289929 діє від 10 березня 2011 року (наказ МОН № 764-Л протокол ДАК № 86 від 31.03.2011), термін дії до 1 липня 2023 року
Цикл / рівень	FQ-ЕНЕА – перший цикл, EQF LLL – 6 рівень, НРК України – 6 рівень.
Вимоги до правил прийому	Наявність повної загальної середньої освіти, диплома молодшого бакалавра (молодшого спеціаліста). Умови вступу визначено "Правилами прийому до Центральноукраїнського національного технічного університету", затвердженими Вченою радою університету.
Мова(и) викладанн	Українська
Термін дії освітньої програми	5 років (з дня акредитації до наступного оновлення ОП)
Інтернет адреса постійного розміщення опису освітньої програми	www.kntu.kr.ua/doc/educational%22program/bachelor/192.pdf

2. Мета освітньої програми

Формування загальних та професійних компетентностей, необхідних для набуття базових фахових знань, орієнтованих на виконання професійних завдань та обов'язків прикладного характеру, пов'язаних з організацію заходів із забезпечення реалізації процесів проектування, створення, експлуатації та реконструкції будівельних об'єктів і систем, здійснювати підготовку здобувачів освіти завдяки знанням та досвіду викладачів, розвитку наукових і освітніх технологій, щоб забезпечить їм подальше навчання та подальшу професійну та професійно-наукову діяльність.

3. Характеристика освітньої програми

Опис предметної області

Галузь знань – 19 «Будівництво та архітектура»
Спеціальність – 192 «Будівництво та цивільна інженерія».

Об'єкти вивчення та діяльності: технології, будівлі та інженерні споруди, процеси їх проектування, створення, експлуатації, зберігання і реконструкції.

Мета навчання: формування у здобувачів вищої освіти комплексу знань, умінь та навичок, необхідних для розв'язання складних спеціалізованих задач та вирішення практичних питань у сфері будівництва та цивільної інженерії.

Теоретичний зміст предметної області: поняття, концепції, принципи, способи та методи створення та утримання будівель та інженерних споруд.

Методи, методики та технології: експериментальні методи досліджень матеріалів і процесів, методи фізичного та математичного моделювання, методики проектування, технології виготовлення конструкцій, матеріалів та виробів, технології зведення будівель та інженерних споруд, знищення об'єктів будівництва та утилізації відходів.

Інструменти та обладнання: експериментально-вимірвальне обладнання, устаткування та програмне забезпечення, необхідне для натурних, лабораторних та дистанційних досліджень у будівництві та цивільній інженерії

Орієнтація освітньої програми

Основна орієнтованість програми – практична професійна діяльність.

Спрямованість програми – практична, прикладна.

Освітні компоненти, що включені в ОПП, орієнтовані на нормативний зміст підготовки бакалавра, сформульований у термінах результатів навчання. Програма пропонує комплексний підхід до здійснення майбутньої професійної діяльності та реалізує його через теоретичне навчання і практичну підготовку, та базується на компетентностях, наведених в стандарті вищої освіти для першого рівня

	(бакалавра) з галузі 19 – Архітектура та будівництво, спеціальності 192 – Будівництво та цивільна інженерія.
Основний фокус освітньої програми	<p>Вища освіта за спеціальністю 192 «Будівництво та цивільна інженерія», здатність до проектно - конструкторської, виробничо-технологічної, організаційно-управлінської діяльності на підприємствах промислового, цивільного та агротехнічного будівництва усіх форм власності; конструкторської, технологічної, проектної та науково-дослідної роботи у проектно-технологічних та навчальних закладах.</p> <p>Ключові слова: будівля, будівництво, будівельне виробництво, проектування, розрахунок, будівельні конструкції, матеріали, проектна документація, інженерні мережі</p>
Особливості програми	<p>Освітньо – професійна програма вміщує дисципліни, які передбачають поєднання теоретичних знань з практичним вміннями та навичками професійної діяльності на етапах проектування будівельних конструкцій, будівель, споруд, основ, інженерних мереж та технологічних процесів будівельного виробництва з урахуванням специфіки центральноукраїнського регіону та умов військового стану.</p> <p>В програмі зроблено акцент на формуванні навичок застосування сучасних інформаційних технологій здатності до інжинірингової діяльності.</p> <p>Обов’язкова практична підготовка передбачає наявність ознайомчої, геодезичної, виробничої та технологічної практик, які забезпечують базові знання для опанування професійних дисциплін та є підґрунтям для подальшого навчання з високим рівнем автономності. Цикл професійної та практичної підготовки забезпечує можливість успішної роботи в галузі будівництва.</p>
Методи, методики та технології	Методи фізичного та математичного моделювання, збору, обробки та інтерпретації інформації; методики лабораторних досліджень, інженерних розрахунків та проектування, технології будівництва, експлуатації і реконструкції будівельних об’єктів та інженерних систем, технології виготовлення конструкцій та матеріалів
Інструменти та обладнання	Будівельні машини, пристосування та обладнання, геодезичні прилади, контрольно-вимірювальні прилади, необхідні для функціонування інженерних систем, технологічне устаткування для виготовлення конструкцій та виробів, засоби технологічного, інформаційного, інструментального, метрологічного, діагностичного та організаційного забезпечення будівництва

Академічні права випускників	<p>Можливість навчатися за програмою другого (магістерського) рівня вищої освіти та здобувати додаткові кваліфікації в системі освіти протягом життя.</p>
Працевлаштування випускників	<p>Область професійної діяльності – створення об’єктів у галузі будівництва та цивільної інженерії, що включає проектування, будівництво (нове будівництво, реконструкцію, реставрацію, капітальний ремонт) та експлуатацію об’єктів.</p> <p>Професійні назви робіт згідно з чинною редакцією Національного класифікатора України (Класифікатор професій ДК 003: 2010)</p> <p>3112 – Технік-будівельник</p> <ul style="list-style-type: none"> –Доглядач будови –Кошторисник –Технік-будівельник –Технік-доглядач –Технік-лаборант (будівництво) –Технік з нормування праці; –Технік з підготовки виробництва. <p>3118 – Кресляри</p> <ul style="list-style-type: none"> –Технік-конструктор –Кресляр – конструктор <p>3119 – Інші технічні фахівці в галузі фізичних наук та техніки</p> <ul style="list-style-type: none"> –Технік з підготовки виробництва –Технік з підготовки технічної документації <p>Професії та професійні назви робіт згідно International Standard Classification of Occupations 2008 (ISCO-08):</p> <p>3112–Civil Engineering Technicians</p> <ul style="list-style-type: none"> –Building inspector –Civil engineering technician –Clerk of works –Surveying technician <p>3119–Physical and Engineering Science Technicians Not Elsewhere Classified</p> <ul style="list-style-type: none"> –Engineering technician (production) –Quantity surveying technician –Time and motion study technician
<p align="center">4.Вимоги до рівня освіти осіб, які можуть розпочати навчання за освітніми програмами відповідної спеціальності, та їх результатів навчання</p>	
<p>Для здобуття освітнього рівня «бакалавр» можуть вступати особи, що здобули повну загальну середню освіту, освітній рівень «молодший бакалавр» та освітньо-професійний ступінь «фаховий молодший бакалавр» (освітньо-кваліфікаційний рівень «молодший спеціаліст»)</p>	

5. Обсяг кредитів ЄКТС, необхідний для здобуття відповідного ступеня вищої освіти

Обсяг освітньо-професійної програми підготовки бакалавра на базі повної загальної середньої освіти становить 240 кредитів ЄКТС.

На базі ступеня, «фаховий молодший бакалавр», «молодший бакалавр» (освітньо-кваліфікаційного рівня «молодший спеціаліст») заклад вищої освіти має право визнати та перерахувати кредити ЄКТС, отримані в межах попередньої освітньої програми підготовки фахового молодшого бакалавра, молодшого бакалавра (молодшого спеціаліста), обсягом не більше ніж 60 кредитів ЄКТС.

75% обсягу освітньої програми спрямовано на забезпечення загальних та спеціальних (фахових) компетентностей.

25 % обсягу освітньої програми спрямовано на дисципліни за вибором здобувачів освіти

Обсяг кредитів ЄКТС, призначених для практик (навчальної, геодезичної, виробничої, технологічної) складає 24 кредити ЄКТС.

6. Викладання та оцінювання

Викладання та навчання

Викладання здійснюється в університеті у відповідності до «Положення про організацію освітнього процесу в Центральнотехнічному національному технічному університеті» ухваленого на засіданні вченої ради ЦНТУ (протокол №2 від 30.10.2017р.), внесено зміни вченою радою ЦНТУ(протокол №6 від 26.02.2018р.та протокол № 5від 2002 2019р.) на засадах студентсько центрованого навчання, самонавчання, проблемно орієнтованого навчання тощо. Викладання проводиться у вигляді лекцій, мультимедійних лекцій, практичних та лабораторних занять, проходження на профільних підприємствах різних видів практик (навчальна, геодезична, виробнича,), виконання курсових проектів та робіт, самостійного навчання на основі підручників, посібників та конспектів, дистанційної самопідготовки, консультації з викладачами, електронних ресурсів. Акцент робиться на особистому саморозвитку, умінні презентувати результати навчання, що сприятиме формуванню розуміння потреби й готовності до продовження самоосвіти протягом життя. Основними методами навчання є пояснювально-ілюстративний, репродуктивний, метод проблемного викладення, евристичний, дослідницький, метод наочності, електронне навчання в системі Moodle, самонавчання, навчання на основі досліджень.

Оцінювання навчальних досягнень студентів

Оцінювання знань та практичних умінь студентів здійснюється в університеті у відповідності до «Положення про критерії оцінювання знань здобувачів вищої освіти в Центральнотехнічному національному технічному університеті» (ухвалено на засіданні вченої ради ЦНТУ протокол № 6 від 2.03.2020.)

Система оцінювання якості підготовки студентів включає:

	<p>вхідний, поточний, семестровий, підсумковий, ректорський контроль та кваліфікаційну бакалаврську роботу здобувачів вищої освіти..</p> <p>Оцінювання знань здобувачів вищої освіти в університеті здійснюється за 100- бальною шкалою, яка переводиться відповідно у національну шкалу («відмінно», «добре», «задовільно», «незадовільно») та шкалу європейської кредитно-трансферної системи (ЄКТС –А, В, С, D, E, FX, F).</p>
<p>Система внутрішнього забезпечення якості вищої освіти</p>	<p>У відповідності до «Стандартів і рекомендацій щодо забезпечення якості в Європейському просторі вищої освіти», Центральноукраїнським національним технічним університетом введено в дію положення та документи, які описують структуру системи управління якістю (СУЯ), її цілі та завдання, форми проведення контролю якості, відповідальних за цей контроль осіб, заходи, що застосовуються за результатами контролю. Основним документом є «ПОЛОЖЕННЯ про систему забезпечення якості освітньої діяльності та якості вищої освіти у Центральноукраїнському національному технічному університеті», затверджене Вченою радою ЦНТУ (протокол № 2 від «30» 10 2017); внесено зміни Вченою радою ЦНТУ (протокол № 2 від «21» 10 2019р), яким передбачається:</p> <ol style="list-style-type: none"> 1) визначення процедур та заходів підсистеми внутрішнього забезпечення якості освітньої діяльності ЦНТУ; 2) здійснення моніторингу та періодичного перегляду освітніх програм, навчальних планів та силлабусів; 3) щорічне оцінювання здобувачів вищої освіти, науковопедагогічних і педагогічних працівників закладу вищої освіти та регулярне оприлюднення результатів таких оцінювань на офіційному веб-сайті закладу вищої освіти, на інформаційних стендах чи в інший спосіб; 4) забезпечення підвищення кваліфікації педагогічних, наукових і науково-педагогічних працівників; 5) забезпечення наявності необхідних ресурсів для організації освітнього процесу, у тому числі самостійної роботи студентів, за кожною освітньою програмою; 6) забезпечення наявності інформаційних систем для ефективного управління освітнім процесом; 7) забезпечення публічності інформації про освітні програми, ступені вищої освіти та кваліфікації; 8) забезпечення дотримання академічної доброчесності працівниками закладів вищої освіти та здобувачами вищої освіти, у тому числі створення і забезпечення функціонування ефективної системи запобігання та виявлення академічного плагіату; 9) співпрацю з роботодавцями щодо контролю за якістю підготовки фахівців.

4. Перелік компетентностей випускника рівня бакалавр

Інтегральна компетентність	Здатність розв'язувати складні спеціалізовані задачі будівництва та цивільної інженерії.
Загальні компетентності	<p>ЗК01. Здатність до абстрактного мислення, аналізу та синтезу.</p> <p>ЗК02. Знання та розуміння предметної області та професійної діяльності.</p> <p>ЗК03. Здатність спілкуватися державною мовою як усно, так і письмово.</p> <p>ЗК04. Здатність спілкуватися іноземною мовою.</p> <p>ЗК05. Здатність використовувати інформаційні та комунікаційні технології.</p> <p>ЗК06. Здатність до пошуку, оброблення та аналізу інформації з різних джерел.</p> <p>ЗК07. Навички міжособистісної взаємодії.</p> <p>ЗК08. Здатність спілкуватися з представниками інших професійних груп різного рівня (з експертами з інших галузей знань/видів економічної діяльності).</p> <p>ЗК09. Здатність реалізувати свої права і обов'язки як члена суспільства; усвідомлення цінності громадянського (вільного демократичного) суспільства та необхідності його сталого розвитку, верховенства права, прав і свобод людини і громадянина в Україні.</p> <p>ЗК10. Здатність зберігати та примножувати моральні, культурні, наукові цінності і досягнення суспільства на основі розуміння історії та закономірностей розвитку предметної області, її місця у загальній системі знань про природу і суспільство та у розвитку суспільства, техніки і технологій, використовувати різні види та форми рухової активності для активного відпочинку та ведення здорового способу життя.</p> <p>Спеціальні загальні компетентності.</p> <p>ЗК11. Знання законодавчих, нормативно-правових, інженерно-технічних та санітарно-гігієнічних основ забезпечення безпечної діяльності.</p>
Спеціальні (фахові, предметні) компетентності	<p>СК01. Здатність використовувати концептуальні наукові та практичні знання з математики, хімії та фізики для розв'язання складних практичних проблем в галузі будівництва та цивільної інженерії.</p> <p>СК02. Здатність до критичного осмислення і застосування основних теорій, методів та принципів економіки та менеджменту для раціональної організації та управління будівельним виробництвом.</p> <p>СК03. Здатність проектувати будівельні конструкції, будівлі, споруди та інженерні мережі (відповідно до спеціалізації), з урахуванням інженерно-технічних та ресурсозберігаючих заходів, правових, соціальних, екологічних, техніко-економічних показників, наукових та етичних аспектів, і</p>

сучасних вимог нормативної документації у сфері архітектури та будівництва, охорони довкілля та безпеки праці.

СК04. Здатність обирати і використовувати відповідні обладнання, матеріали, інструменти та методи для проектування та реалізації технологічних процесів будівельного виробництва.

СК05. Здатність застосовувати комп'ютеризовані системи омп'ютерна та спеціалізоване прикладне програмне забезпечення для вирішення інженерних задач будівництва та цивільної інженерії.

СК06. Здатність до інжинірингової діяльності у сфері будівництва, складання та використання технічної документації.

СК07. Спроможність нести відповідальність за вироблення та ухвалення рішень у сфері архітектури та будівництва у непередбачуваних робочих контекстах.

СК08. Усвідомлення принципів омп'ютерна омп'ютерна територій.

СК09. Здатність здійснювати організацію та керівництво професійним розвитком осіб та груп у сфері архітектури та будівництва.

Спеціальні (фахові) компетентності за ОП.

СК 10. Здатність оцінювати і враховувати кліматичні, інженерно-геологічні, екологічні та інженерно-технічні особливості території будівництва при проектуванні та зведенні будівельних об'єктів і захисних споруд.

СК11. Здатність визначати та оцінювати навантаження і напружено-деформовані стани ґрунтових основ інженерних споруд.

5. Нормативний зміст підготовки бакалавра, сформульований у термінах результатів навчання

РН01. Застосовувати основні теорії, методи та принципи математичних, природничих, соціально-гуманітарних та економічних наук, сучасні моделі, методи та програмні засоби підтримки прийняття рішень для розв'язання складних задач будівництва та цивільної інженерії.

РН02. Брати участь у дослідженнях та розробках у сфері архітектури та будівництва.

РН03. Презентувати результати власної роботи та аргументувати свою позицію з професійних питань, фахівцям і нефахівцям, вільно спілкуючись державною та іноземною мовою.

РН04. Проектувати та реалізовувати технологічні процеси будівельного виробництва, використовуючи відповідне обладнання, матеріали, інструменти та методи.

РН05. Використовувати та розробляти технічну документацію на усіх стадіях життєвого циклу будівельної продукції.

РН06. Застосовувати сучасні інформаційні технології для розв'язання інженерних та управлінських задач будівництва та цивільної інженерії.

РН07. Виконувати збір, інтерпретацію та застосування даних, в тому числі за рахунок пошуку, обробки та аналізу інформації з різних джерел.

РН08. Раціонально застосовувати сучасні будівельні матеріали, вироби та конструкції на основі знань про їх технічні характеристики та технологію виготовлення.

РН09. Проектувати будівельні конструкції, будівлі, споруди, інженерні мережі та технологічні процеси будівельного виробництва, з урахуванням інженерно-технічних та ресурсозберігаючих заходів, правових, соціальних, екологічних, техніко-економічних показників, наукових та етичних аспектів, і сучасних вимог нормативної документації, часових та інших обмежень, у сфері архітектури та будівництва, охорони довкілля та безпеки праці.

РН10. Приймати та реалізовувати раціональні рішення з організації та управління будівельними процесами при зведенні об'єктів будівництва та їх експлуатації.

РН11. Оцінювати відповідність комп'ютерним принципам проектування міських територій та об'єктів інфраструктури і міського господарства.

РН12. Мати поглиблені когнітивні та практичні уміння/навички, майстерність та інноваційність на рівні, необхідному для розв'язання складних спеціалізованих задач в галузі будівництва та цивільної інженерії.

РН13. Здійснювати організацію та керівництво професійним розвитком осіб та груп у сфері архітектури та будівництва.

Програмні результати навчання за ОП.

РН 14. Визначати і враховувати кліматичні, інженерно-геологічні, екологічні та інженерно-технічні особливості територій при проектуванні, будівництві та експлуатації об'єктів професійної діяльності.

РН 15. Визначати та оцінювати навантаження на основи будівель і споруд, аналізувати напружено-деформований стан основ будівель у тому числі з використанням сучасних інформаційних технологій.

РН 16. Ідентифікувати, аналізувати та досліджувати небезпечні чинники природнього та техногенного середовищ. Вміти обґрунтовано вибирати пристрої, системи і методи відповідно до майбутнього профілю роботи з попередженням виникнення надзвичайних ситуацій, локалізації та ліквідації їхніх наслідків.

6. Форми атестації здобувачів вищої освіти (ступеня вищої освіти бакалавра)	
Форми атестації бакалавра	Атестація здійснюється у формі публічного захисту кваліфікаційної роботи.
Вимоги до кваліфікаційної роботи (за наявності)	<p>Кваліфікаційна робота передбачає розв'язання комплексної спеціалізованої проектної задачі в сфері будівництва та/або цивільної інженерії.</p> <p>Кваліфікаційна робота не повинна містити академічного плагіату, фабрикації, фальсифікації.</p> <p>Кваліфікаційна робота має бути оприлюднена на офіційному сайті та/або у комп'ютерна закладу вищої освіти або його підрозділу.</p>
10. Ресурсне забезпечення реалізації програми	
Кадрове забезпечення	<p>Відповідність ліцензійних вимог, затверджених постановою Кабінету міністрів України від 30 грудня 2015 року №1187 «Про затвердження Ліцензійних умов провадження освітньої діяльності закладів освіти» забезпечується наявністю у Центральноукраїнському технічному університеті Факультету будівництва та транспорту і кафедри будівельних, дорожніх машин і будівництва, відповідальних за підготовку здобувачів вищої освіти.</p> <p>Кадрове забезпечення освітньо-професійної програми «Будівництво та цивільна інженерія», формується, в основному за рахунок кафедри будівельних, дорожніх машин і будівництва.</p> <p>До проведення занять, наукового керівництва освітньою діяльністю здобувачів вищої освіти залучаються науково-педагогічні працівники, рівень наукової та професійної активності яких засвідчується виконанням Ліцензійних умов провадження освітньої діяльності закладів освіти, затверджених Постановою КМУ від 30 грудня 2015 р. № 1187(в редакції від 24 березня 2021 р. № 365).</p> <p>Науково-педагогічні працівники, які виконують всі види навчального навантаження за освітньо-професійною програмою, мають наукові публікації відповідно до профілю дисциплін, які вони викладають, та підвищують свою кваліфікацію відповідно до вимог ст.59 Закону України «Про освіту», ст.60 Закону України «Про вищу освіту» та Порядку підвищення кваліфікації педагогічних і науково-педагогічних працівників, затвердженому постановою</p>

	<p>Кабінету Міністрів України №800 від 21 серпня 2019 р.</p> <p>Понад 97% професорсько-викладацького складу, задіяного до викладання дисциплін циклу професійної підготовки, мають наукові ступені, вчені звання.</p>
<p>Матеріально – технічне забезпечення</p>	<p>Професійну підготовку фахівців за освітньо-професійною програмою «Будівництво та цивільна інженерія» забезпечує професорсько-викладацький склад факультету будівництва та транспорту. Кафедри забезпечують навчальний процес методичними та інформаційними матеріалами в достатньому обсязі від нормативних потреб. Випусковою кафедрою із спеціальності є кафедра будівельних, дорожніх машин і будівництва.</p> <p>Випускова кафедра має окремий навчальний корпус та аудиторії в навчальному корпусі університету. Забезпеченість навчальними приміщеннями, комп'ютерними робочими місцями, мультимедійним обладнанням відповідає потребам.</p> <p>Для проведення практичних і лабораторних робіт, розрахунків, проектування, інформаційного пошуку та обробки результатів є спеціалізована лабораторія з комп'ютерним класом, де наявне спеціалізоване програмне забезпечення та необмежений відкритий доступ до Інтернет-мережі. Всі ці складові направлені на здобуття спеціальних (фахових) компетентностей, оволодіння практичними навичками у сфері будівництва та цивільної інженерії.</p> <p>Наявна вся необхідна соціально-побутова інфраструктура, спортивний зал, спортивні майданчики, актовий зал, пункти харчування, кількість місць у гуртожитках відповідає вимогам.</p>
<p>Інформаційне та навчально-методичне забезпечення</p>	<p>Інформаційне забезпечення освітньої діяльності за освітньо- професійною програмою включає:</p> <ol style="list-style-type: none"> 2. Наявність офіційного веб-сайту закладу вищої освіти http://www.kntu.kr.ua, на якому розміщена основна інформація про його діяльність (ліцензії та сертифікати про акредитацію, правила прийому), навчальні та наукові структурні підрозділи та омп'юте, нормативні документи, що регламентують освітній процес в університеті. 2. Наявність бібліотеки з трьома читальними залами із загальним фондом близько 500 тис. примірників. 3. Можливість користуватися пошуком у Електронному каталозі бібліотеки у локальній мережі університету. 4. Вільний доступ до інституційного омп'ютерна ЦНТУ CUNTUR http://dspace.kntu.kr.ua/, у якому містяться наукові праці та навчально-методичні матеріали викладачів і

	<p>аспірантів університету, повнотекстові публікації наукових збірників видавництва університету, матеріали студентських конференцій та тези доповідей.</p> <p>5. Доступ до системи дистанційного навчання MOODLE http://moodle.kntu.kr.ua/, яка містить навчально-методичні матеріали з усіх навчальних дисциплін.</p>
<p>11. Академічна мобільність</p>	
<p>Національна академічна мобільність</p>	<p>Національна кредитна мобільність реалізується в рамках омп'ютерна ання ких договорів про встановлення співпраці для задоволення потреб розвитку освіти і науки з провідними вищими навчальними закладами України.</p> <p>Допускається омп'ютерна ання кредитів, отриманих у інших університетах України, за умови відповідності їх набутих компетентностей згідно «Положення про порядок визнання та омп'ютерна ання кредитів і результатів навчання», розглянутого та схваленого Вченою радою ЦНТУ (протокол № 11 від 29.06.2021 р.) Допускаються індивідуальні угоди про академічну мобільність для навчання та проведення досліджень в університетах та наукових установах України.</p>
<p>Міжнародна академічна мобільність</p>	<p>Академічна мобільність передбачає участь здобувачів вищої освіти ЦНТУ у навчальному процесі, проходження навчальної та мовної практик, стажування, проведення наукових досліджень за кордоном з а керівництвом в установленому порядку освоєних навчальних дисциплін, практик та здійснюється на основі двосторонніх договорів між Центральнoукраїнським національним технічним університетом та вищими навчальними закладами зарубіжних країн-партнерів:</p> <ul style="list-style-type: none"> -Угода про співробітництво між ЦНТУ і Соціально-економічним університетом м. Пшеворськ (Республіка Польща). -Угода про співробітництво між ЦНТУ і Slovak University of Technology in Bratislava (Slovakia)

2. Перелік компонент освітньо-професійної програми

та їх логічна послідовність

2.1 Перелік компонент ОП

Код н/д	Компонент освітньої програми (навчальні дисципліни, курсові проекти (роботи), практики, кваліфікаційна робота)	Кількість кредитів	Семестр	Форма підсумкового контролю
-1-	-2-	-3-	-4-	-5-
ОБОВ'ЯЗКОВІ КОМПОНЕНТИ ОП				
1. Дисципліни загальної підготовки				
ОК 1.1	Українська мова (за професійним спрямуванням)	3	1	екзамен
ОК 1.2	Вища математика	9	1,2	екзамен, екзамен,
ОК 1.3	Фізика	6	1	екзамен,
ОК 1.4	Іноземна мова	6	1,2	залік, екзамен
ОК 1.5	Хімія	3	1	екзамен
ОК 1.6	Правознавство	3	1	залік
ОК 1.7	Історія та культура України	4	2	екзамен
ОК 1.8	Основи наукових досліджень	4	2	екзамен
ОК 1.9	Теорія ймовірностей	3	2	екзамен
ОК 1.10	Філософія	3	3	екзамен
ОК 1.11	Екологія та охорона навколишнього середовища	3	6	залік
ОК 1.12	Фізичне виховання	-	1,2,3	
Усього		47		
2. Дисципліни професійної підготовки				
ОК 2.1	Вступ до будівельної справи	3	1	залік
ОК 2.2	Інженерна та комп'ютерна графіка	6	1	екзамен залік
ОК 2.3	Основи підготовки персоналу та виробнича етика	3	3	залік
ОК 2.4	Будівельне матеріалознавство	4	3	екзамен
ОК 2.5	Геодезія в будівництві	4	3	екзамен
ОК 2.6	Теоретична механіка	6	3	екзамен
ОК 2.7	Опір матеріалів	5	4	екзамен
ОК 2.8	Архітектура будівель і споруд (курсний проект)	6	4	Екзамен диф. Залік
ОК 2.9	Стандартизація та метрологія в будівництві	3	4	екзамен
ОК 2.10	Будівельна техніка та виробнича база будівництва	4	5	екзамен

ОК 2.11	Технологія будівельного виробництва (курсова робота)	5	5	екзамен диф. Залік
ОК 2.12	Будівельна механіка	4	5	екзамен
ОК 2.13	Геологічні та кліматичні впливи в будівництві	3	6	екзамен
ОК 2.14	Комп'ютерні технології у будівництві	3	6	залік
ОК 2.15	Будівельні конструкції (курсова робота)	5	6	екзамен диф. Залік
ОК 2.16	Планування міст і транспорт	3	6	екзамен
ОК 2.17	Основи охорони праці та безпека життєдіяльності	3	7	екзамен
ОК 2.18	Основи і фундаменти (курсовий проект)	4	7	екзамен, диф. Залік
ОК 2.19	Водопостачання і водовідведення	3	7	залік
ОК 2.20	Металеві конструкції (курсова робота)	4	7	екзамен диф. Залік
ОК 2.21	Економіка будівництва та менеджмент	3	7	екзамен
ОК 2.22	Експлуатація та ремонт будівель і споруд	3	7	залік
ОК 2.23	Технологія будівництва	3	7	
ОК 2.24	Організація будівництва	4	8	екзамен
ОК 2.25	Залізобетонні та кам'яні конструкції	3	8	екзамен
ОК 2.26	Проектно-кошторисна справа у будівництві	3	8	екзамен
ОК 2.27	Навчальна практика	6	2	диф. залік
ОК 2.28	Геодезична практика	6	4	диф. залік
ОК 2.29	Виробнича практика	6	6	диф. залік
ОК 2.30	Технологічна практика	6	8	диф. залік
ОК 2.31	Виконання та захист кваліфікаційної роботи	9	8	
Усього		133		
ЗАГАЛЬНИЙ ОБСЯГ ОBOB'ЯЗКОВИХ КОМПОНЕНТ		180		

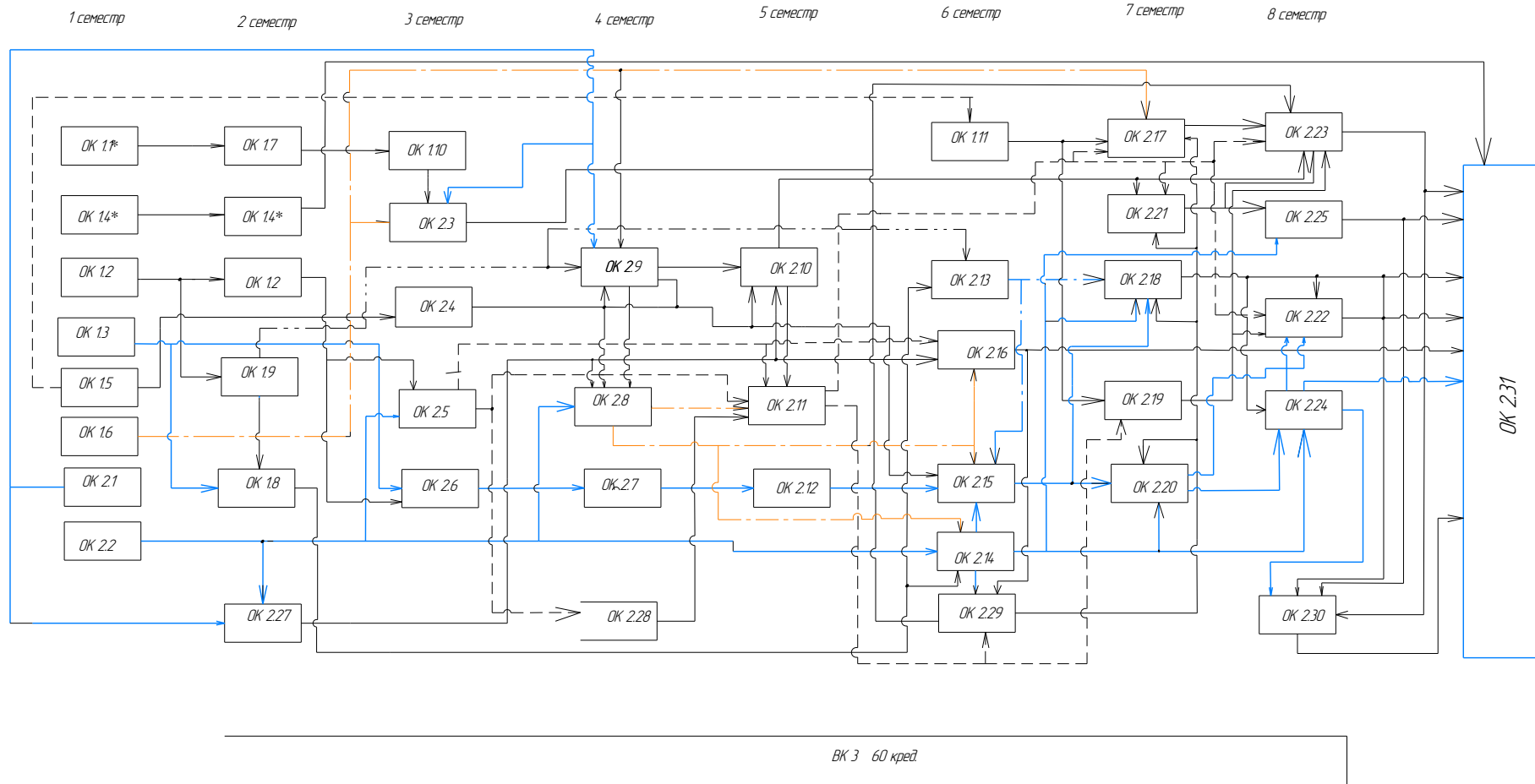
3. Освітні компоненти за вибором здобувача вищої освіти		
БК 3	Освітні компоненти за вибором здобувача вищої освіти	Загальна кількість кредитів 60
	ЗАГАЛЬНИЙ ОБСЯГ ОСВІТНЬО-ПРОФЕСІЙНОЇ ПРОГРАМИ	240

Таблиця 1 показує до якої групи дескрипторів НРК належать програмні результати навчання, пов'язані з відповідними компетентностями.

В таблиці 2 показана відповідність визначених освітньо-професійною програмою результатів навчання та компетентностей.

В таблиці 3 наведені відповідності програмних компетентностей та компонентів освітньо-професійної програми, а в таблиці 4 наведено забезпечення результатів навчання (РН) відповідними компонентами освітньо-професійної програми.

2.2. Структурно-логічна схема освітньої програми



* для вивчення дисциплін всіх циклів

Таблиця 1. Матриця відповідності визначених стандартом компетентностей дескрипторам НРК

Класифікація компетентностей (результати в навчання) за НРК	Знання Зн1 Концептуальні та практичні знання, критичне осмислення теорій, принципів, методів і понять у сфері професійної діяльності та/або навчання	Уміння/навички Ум1 Поглиблені когнітивні та практичні уміння/навички, майстерність та інноваційність на рівні, необхідному для розв'язання складних спеціалізованих задач і практичних проблем у сфері професійної діяльності або навчання	Комунікація К1 Донесення до фахівців і нефахівців інформації, ідей, проблем, рішень, власного досвіду та аргументації К2 Збір, інтерпретація та застосування даних К3 Спілкування з професійних питань, у тому числі іноземною мовою, усно та письмово	Відповідальність та автономія АВ1 Управління складною технічною або професійною діяльністю АВ2 Спроможність нести відповідальність за вироблення та ухвалення рішень у непередбачуваних робочих та/або навчальних контекстах АВ3 Формування суджень, що враховують соціальні, наукові та етичні аспекти АВ4 Організація а керівництво професійним розвитком осіб та груп АВ5 Здатність продовжувати навчання із значним ступенем автономії
	Загальні компетентності			
ЗК01	Зн1	Ум1		АВ3, АВ5
ЗК02	Зн1	Ум1	К1	АВ5
ЗК03	Зн1		К1, К3	АВ3, АВ5
ЗК04	Зн1		К1, К3	АВ3, АВ5
ЗК05	Зн1	Ум1	К1, К2	АВ4, АВ5
ЗК06	Зн1	Ум1	К2	АВ5
ЗК07	Зн1	Ум1	К1	АВ1, АВ4
ЗК08	Зн1	Ум1	К1	АВ1, АВ3
ЗК09	Зн1	Ум1	К1	АВ2, АВ3
ЗК10	Зн1	Ум1		АВ2, АВ3
ЗК 11	Зн1	Ум1	К1	АВ2
Спеціальні (фахові) компетентності				
СК01	Зн1	Ум1		АВ5
СК02	Зн2		К2	АВ1
СК03	Зн1	Ум1	К2	АВ3
СК04	Зн1	Ум1	К2	АВ1
СК05	Зн1	Ум1	К2	АВ1
СК06	Зн1	Ум1	К2	АВ1
СК07	Зн1	Ум1	К1	АВ2
СК08	Зн1	Ум1	К2	АВ2
СК09	Зн1	Ум1	К1, К3	АВ1, АВ4
СК 10	Зн1, Зн2	Ум1	К1, К2	АВ1, АВ2
СК11	Зн1, Зн2	Ум1	К1	АВ1, АВ2

Таблиця 2. Матриця відповідності визначених стандартом результатів навчання та компетентностей

Програмні результати навчання	Компетентності																							
	Інтегральна	Загальні компетентності										Спеціальні (фахові) компетентності												
		ЗК 01	ЗК 02	ЗК 03	ЗК 04	ЗК 05	ЗК 06	ЗК 07	ЗК 08	ЗК 09	ЗК 10	ЗК 11	СК 01	СК 02	СК 03	СК 04	СК 05	СК 06	СК 07	СК 08	СК 09	СК 10	СК 11	
PH01	+	+		+	+		+			+	+		+	+										
PH02	+	+	+	+	+	+	+	+	+				+	+	+	+	+	+	+					
PH03	+			+	+	+		+	+										+		+			
PH04	+														+	+		+						
PH05	+															+	+							
PH06	+					+										+								
PH07	+						+																	
PH08	+												+		+		+		+					
PH09	+													+		+	+	+	+					
PH10	+												+		+				+					
PH11	+													+						+				
PH12	+	+											+	+	+	+								
PH13	+							+													+			
PH14	+																		+				+	
PH15	+															+								+
PH 16	+										+							+						

4. ПЕРЕЛІК НОРМАТИВНИХ ДОКУМЕНТІВ, НА ЯКИХ БАЗУЄТЬСЯ ОСВІТНЬО-ПРОФЕСІЙНА ПРОГРАМА «БУДІВНИЦТВО ТА ЦИВІЛЬНА ІНЖЕНЕРІЯ»

4.1. Перелік нормативних документів, на яких базується Стандарт вищої освіти

1. Закон України «Про вищу освіту» - <http://zakon4.rada.gov.ua/laws/show/1556-18>.
2. Закон України «Про освіту» – <http://zakon5.rada.gov.ua/laws/show/2145-19>.
3. Національний класифікатор України: Класифікатор професій ДК 003:2010. –<https://zakon.rada.gov.ua/rada/show/va327609-10>
4. Національна рамка кваліфікацій, 2011 – <http://zakon4.rada.gov.ua/laws/show/1341-2011-п>.
5. Перелік галузей знань і спеціальностей, за якими здійснюється підготовка здобувачів вищої освіти 2015 – <http://zakon4.rada.gov.ua/laws/show/266-2015-п>.
6. Розпорядження КМУ № 660-р, 19.09.2018 р. «Про схвалення Концепції підготовки фахівців за дуальною формою здобуття освіти» – <https://zakon.rada.gov.ua/laws/show/660-2018-%D1%80>.
Методичні рекомендації щодо розроблення стандартів вищої освіти.
Затверджені Наказ Міністерства освіти і науки України від 01.06.2017 р. № 600 (у редакції наказу Міністерства освіти і науки України від 30.04.2020 р. № 584. https://mon.gov.ua/storage/app/media/vyshcha/naukovo-metodychna_rada/2020-metod-rekomendacziyi.docx

4.2. Додаткові інформаційні джерела

1. Ліцензійні умови провадження освітньої діяльності закладів освіти. Затверджені Постановою Кабінету Міністрів України від 30 грудня 2015 р. №1187. [Електронний ресурс]. – Режим доступу: <http://zakon5.rada.gov.ua/laws/show/1187-2015-п/page>.
2. Наказ МОН України від 06.11.2015 № 1151 «Про особливості запровадження переліку галузей знань і спеціальностей, за якими здійснюється підготовка здобувачів вищої освіти». [Електронний ресурс]. – Режим доступу: <http://old.mon.gov.ua/files/normative/2016-01-18/4636/nmo-1151.pdf>
3. Постанова Кабінету Міністрів України від 26.04.2015 №266 «Перелік галузей знань і спеціальностей, за якими здійснюється підготовка здобувачів вищої освіти». [Електронний ресурс]. – Режим доступу: <http://www.kmu.gov.ua/control/uk/cardnpd?docid=248149695>
4. Наказ МОН України від 01.06.2016 № 600 «Про затвердження та введення в дію Методичних рекомендацій щодо розроблення стандартів вищої освіти».

7. International Standard Classification of Education : Fields of education and training 2013 (ISCED-F 2013) Detailed field descriptions. [Електронний ресурс]. – Режим доступу: <http://www.uis.unesco.org/Library/Pages/DocumentMorePage.aspx?docIdValue=928&docIdFld=ID>.
8. Методичні рекомендації щодо розроблення стандартів вищої освіти. Затверджені Наказ Міністерства освіти і науки України від 01.06.2017 р. № 600 (у редакції наказу Міністерства освіти і науки України від 30.04.2020 р. № 584. https://mon.gov.ua/storage/app/media/vyshcha/naukovo-metodychna_rada/2020-metod-rekomendacziyi.docx.